

# Беговая дорожка Everyfit 74209

## Руководство по эксплуатации



Пожалуйста, прочтите инструкцию внимательно перед использованием оборудования. Запомните следующие правила и придерживайтесь их в дальнейшем.

## Содержание

---

Меры предосторожности	3
Описание сборки	4-7
Складывание	8
Технические характеристики	9
Заземление	9
Эксплуатация	10-13
Устранение неисправностей	14
Вводная инструкция	15
Меры по обеспечению безопасности	16
Разминка	17
Руководство по техническому обслуживанию	18
Регулировка бегового полотна	19
Общая схема	20
Список деталей	21

---

## Меры предосторожности

Предупреждение. Перед тем, как приступить к тренировкам, рекомендуется сначала проконсультироваться с врачом, особенно лицам, достигшим 35 лет, и тем, у кого были проблемы со здоровьем. Мы не несем ответственности за любые травмы, полученные в результате тренировок.

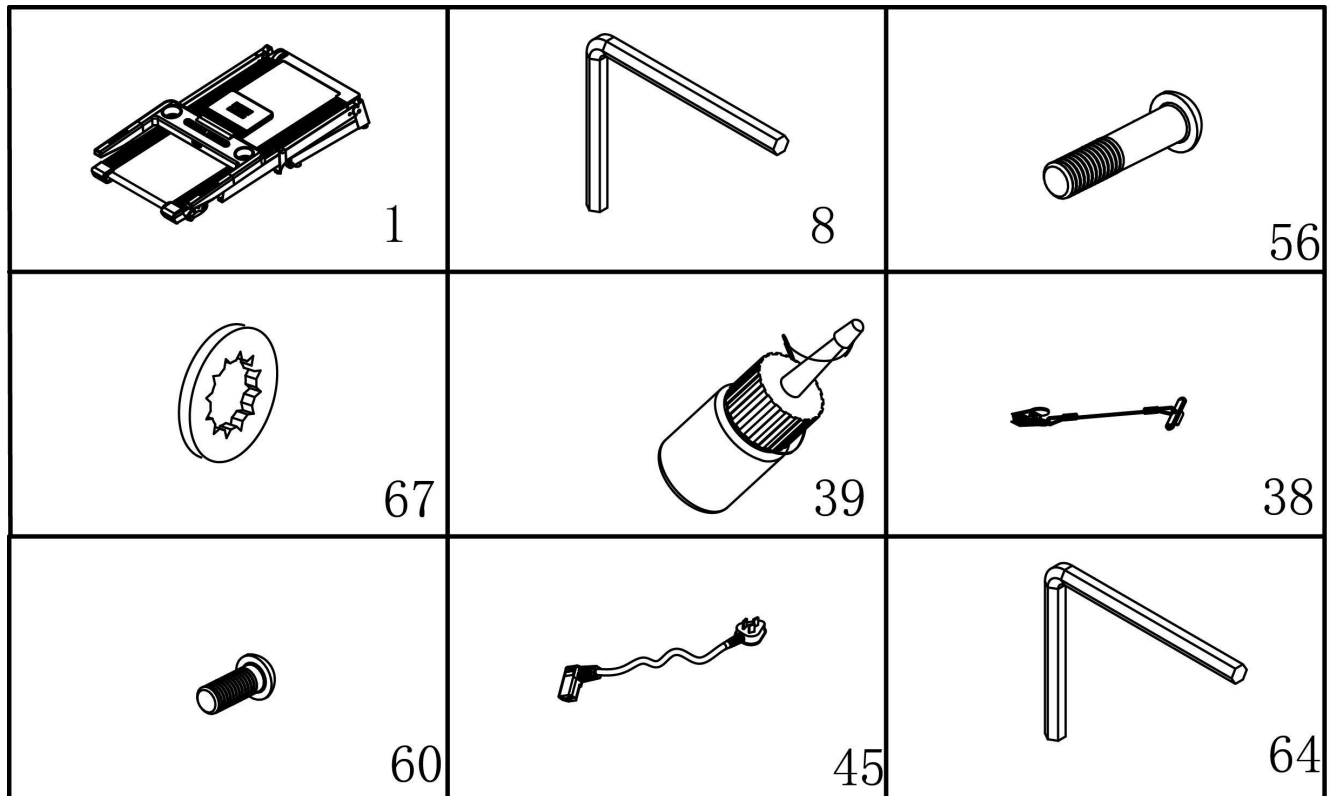
Питание подключается только после полной установки беговой дорожки и закрытия двигателя защитным кожухом.

### Вопросы, требующие внимания

1. Перед использованием беговой дорожки убедитесь, что ключ аварийной остановки закреплен на одежде.
  2. Не вставляйте никакие предметы в детали оборудования, это может привести к его повреждению.
  3. Установите беговую дорожку на чистую и ровную поверхность, не ставьте тренажер на толстый ковер, чтобы не нарушать циркуляцию воздуха под ним, не ставьте электрическую дорожку рядом с водой и не используйте ее на открытом воздухе.
  4. Не запускайте беговую дорожку, когда на ней находится человек. Перед тем как беговое полотно начнет движение, может возникнуть пауза (при включенном питании). Пользователи должны стоять на расположенных по обе стороны полотна пластиковых платформах с антискользящим покрытием до тех пор, пока дорожка не начнет движение.
  5. Не надевайте слишком длинную и слишком свободную одежду, используйте кроссовки с резиновой подошвой.
  6. Не разрешайте детям и домашним животным приближаться к Вам во время использования электрической беговой дорожки.
  7. Любые интенсивные упражнения можно выполнять только через 40 минут после еды.
  8. Данное оборудование предназначено только для взрослых, несовершеннолетние должны находиться в под контролем взрослых при использовании тренажера.
  9. При первом использовании электрической беговой дорожки обязательно держитесь руками за поручни, пока не почувствуете себя комфортно.
  10. Беговая дорожка предназначена для использования в помещении, не используйте ее на открытом воздухе. Поверхность пола должна быть чистой и ровной, обратите внимание на влагостойкость. Не модифицируйте тренажер для использования его иным способом.
  11. Шнур питания электрической беговой дорожки имеет ограниченное назначение. Если шнур питания поврежден, купите его у дилера или свяжитесь с компанией напрямую.
  12. Если электрическая беговая дорожка внезапно ускоряется или ее скорость непрерывно увеличивается, немедленно воспользуйтесь ключом аварийной остановки, дорожка сразу же остановится.
- Не подключайте дополнительную линию по середине кабеля; не удлиняйте кабель и не меняйте штекер; не кладите тяжелые предметы на кабель и не оставляйте его рядом с источником тепла; запрещается использовать розетку с несколькими выходами, это может привести к пожару или поражению электрическим током из-за плохого контакта.
14. Если тренажер не используется в течение длительного времени, следует отключить питание. При отключении источника питания не тяните за шнур; возьмитесь за вилку, чтобы не порвать шнур питания. Вставьте вилку в розетку с надежным заземлением. Шнур питания электрической беговой дорожки имеет ограниченное назначение. Если шнур питания поврежден, как можно скорее свяжитесь с производителем.
  - 15. Эта беговая дорожка предназначена только для использования в помещении и людьми, чей вес не превышает 100 кг.**
  16. Зона безопасности за беговой дорожкой составляет: 1000 \* 2000 мм

# Сборка

На следующем рисунке показаны все детали тренажера. Откройте коробку, и извлеките следующие детали.



## Детали:

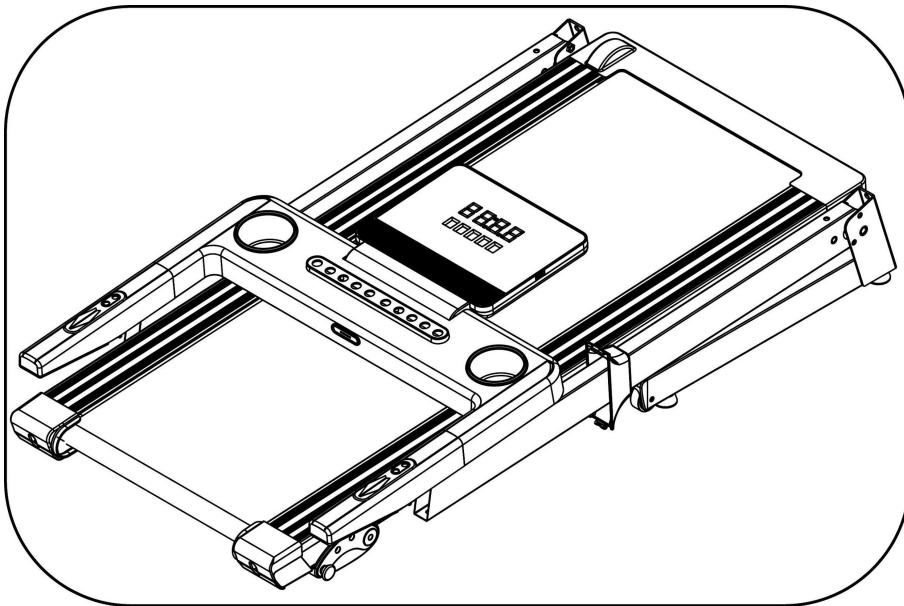
№	Название	Описание	Кол-во	№	Название	Описание	Кол-во
1	Основная рама в сборе		1	39	Бутылка с маслом		1
8	Шестигранный гаечный ключ 5 #		1	38	Ключ аварийной остановки		1
56	Винт с круглой плоской головкой и внутренним шестигранником	M8*42	2	60	Винт с круглой плоской головкой и внутренним шестигранником	M8*16	4
67	Зубчатая стопорная шайба	8	6	45	Провод питания		1
				64	Шестигранный гаечный ключ 6 #		1

## Инструменты для сборки:

5 # шестигранный ключ 5 мм - 1шт., 6 # шестигранный ключ 6 мм - 1шт.

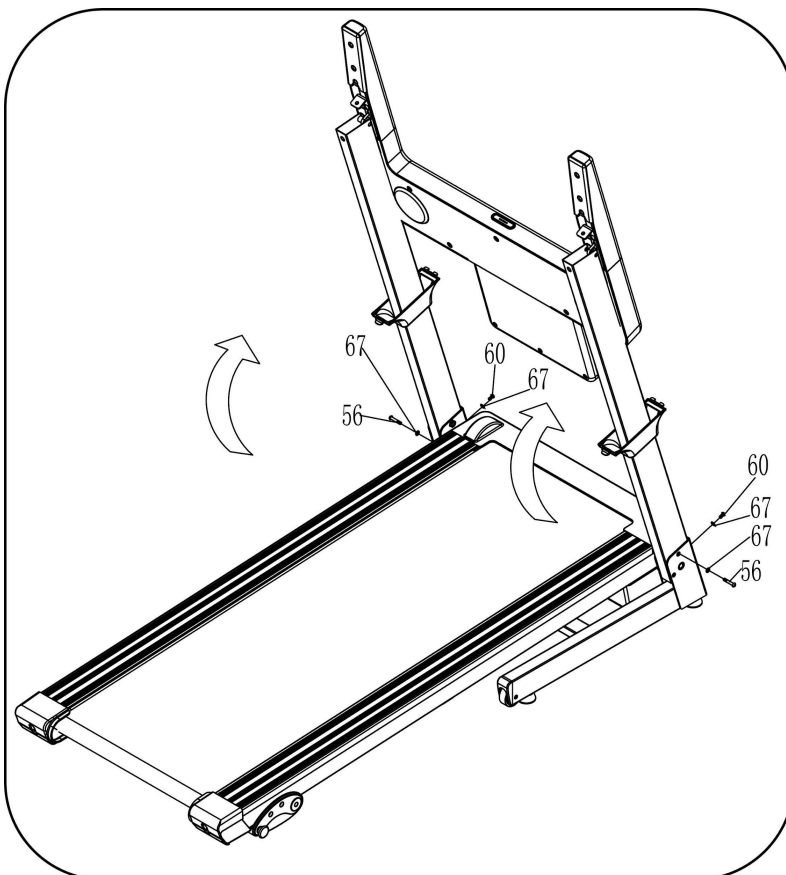
Примечание. Не подключайте блок питания до завершения установки.

Сборка. Шаг 1:



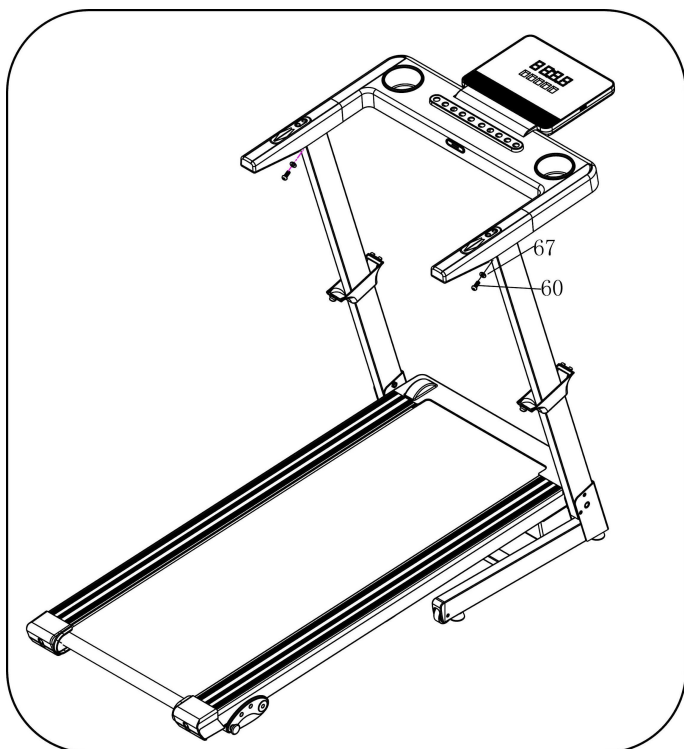
Откройте упаковочную коробку, извлеките из нее вышеуказанные детали и положите их плашмя на пол.

Сборка. Шаг 2:



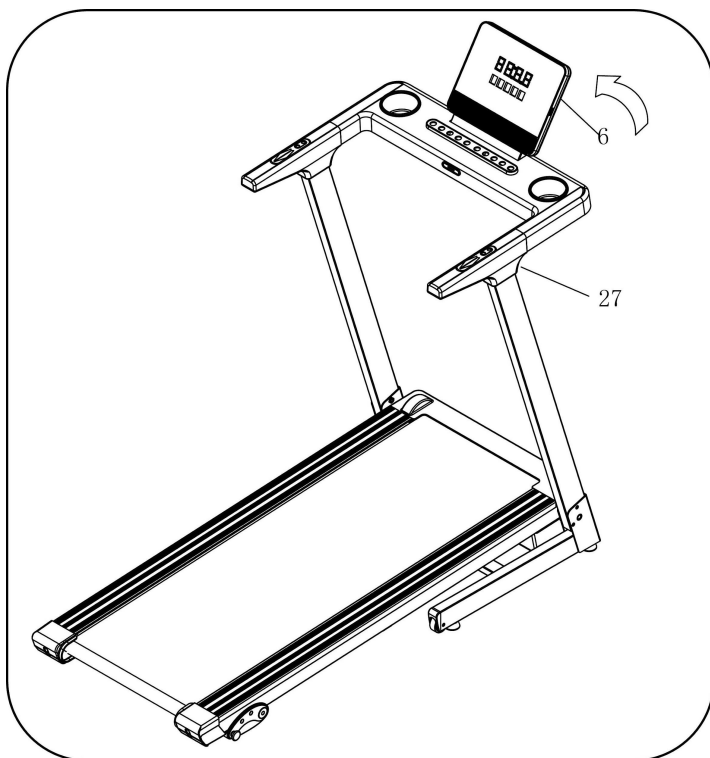
- Удерживая стойку зафиксируйте ее у основания с помощью винта с внутренним шестигранником (56) и зазубренной стопорной шайбы (67), используя шестигранный ключ (8), пропустите винт через стойку и основание.
- Закрепите правую стойку, установленную на основании, с помощью винта с внутренним шестигранником (60) и зубчатой стопорной шайбы (67), используя шестигранный ключ (8).

Сборка. Шаг 3:



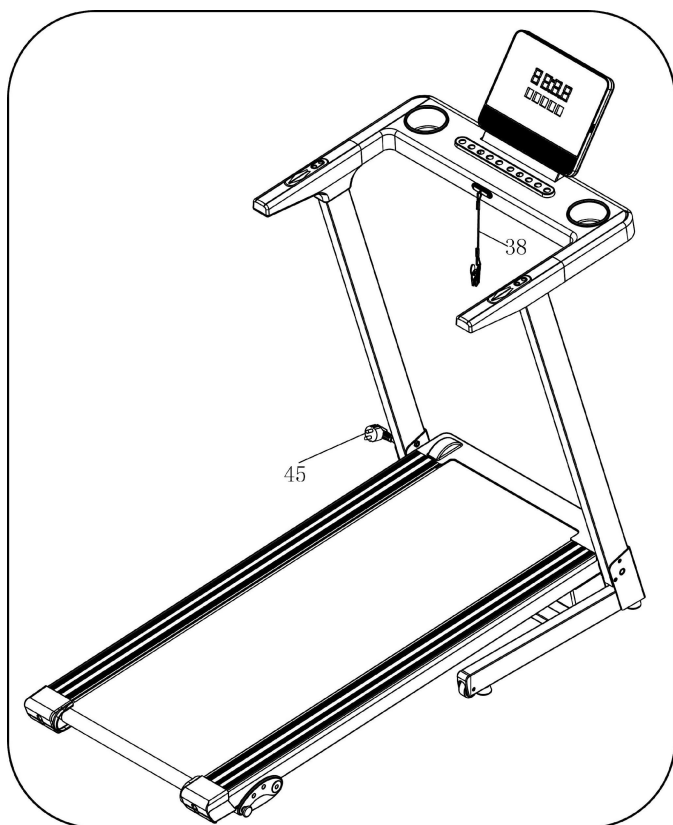
Аккуратно зафиксируйте стойку с помощью винта с внутренним шестигранником (60) и зазубренной стопорной шайбы (67), используя шестигранный ключ (8), зафиксируйте другую стойку, а затем затяните оба винта.

Сборка. Шаг 4:



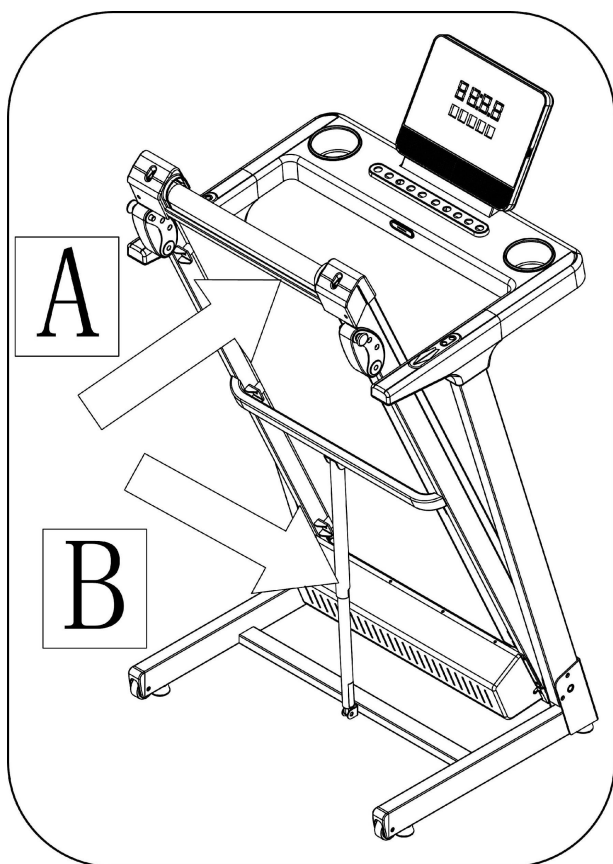
- Установите декоративную крышку стойки (27) на под электронной панелью.
- Затем установите консоль под нужным углом.
- Повторите эти шаги с левой стойкой.

Сборка. Шаг 5:

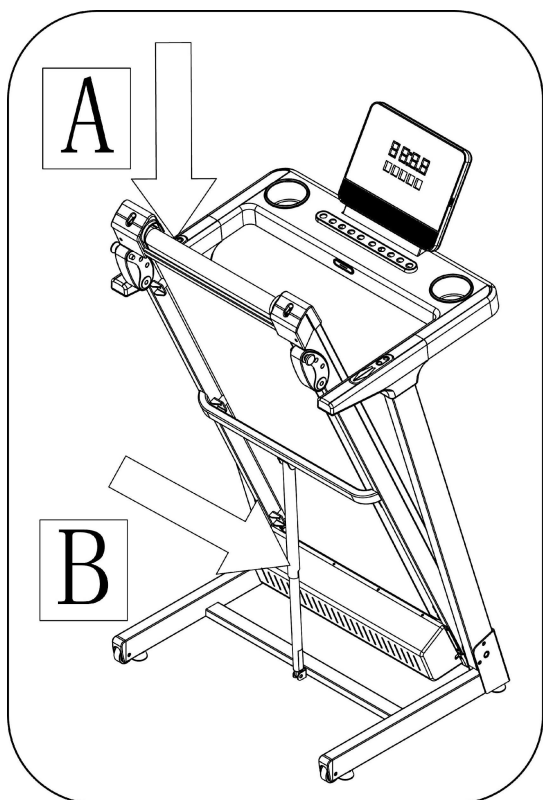


- Установите ключ аварийной остановки (38) на панели.
- Подключите шнур питания (45) к разъему на основной раме.

## Складывание



Удерживая тренажер обеими руками в месте А, поднимите платформу и слегка надавите на нее, пока не услышите как корпус соприкоснется с прижимной планкой в месте В.



Удерживая тренажер обеими руками в месте А, слегка приподнимите консоль вверх и несильно ударьте по корпусу пневматического стержня ногой, он должен сдвинуться, потяните основную раму руками вниз, чтобы медленно опустить ее на пол.



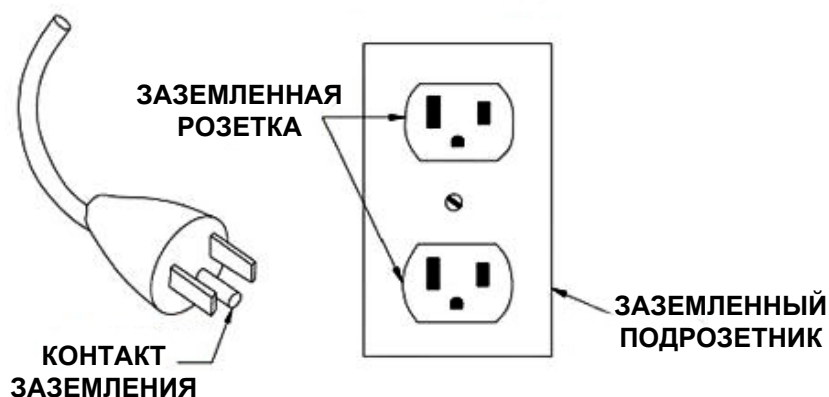
## Технические параметры

Габариты (мм)	1463*704*1315 мм	Работает от источника питания	В соответствии с заводской табличкой на раме
Размер в развернутом виде (мм)	728*704*1315 мм	Максимальная выходная мощность	В соответствии с заводской табличкой на раме
Размер беговой зоны (мм)	420*1270	Диапазон скорости	0.1-16 КМ/Ч
Вес нетто	42.5 кг	Максимальная грузоподъемность	<b>Для людей весом до 130 кг</b>
Однооконный светодиодный дисплей с белой подсветкой	Скорость, время, расстояние, калории, количество жира		

*Схемы и параметры тренажера Компания оставляет за собой право на внесение какие-либо технических изменений. Технические характеристики изделия могут быть изменены без предварительного уведомления.*

## Заземление

Тренажер должен быть заземлен. При поломке или неправильной работе тренажера заземление обеспечивает путь наименьшего сопротивления для электрического тока, чтобы уменьшить риск поражения электрическим током. Тренажер оснащен шнуром с заземляющим проводником и вилкой заземления. Всегда подключайте вилку к подходящей розетке, которая установлена и заземлена правильно в соответствии с нормами. Неправильное подключение заземляющего соединителя может привести к поражению электрическим током. Проверку должен производить квалифицированный электрик или специалист сервисного центра, в случае если Вы сомневаетесь, что оборудование заземлено правильно. Не меняйте вилку, которая идет в комплекте с оборудованием. Если вилка не подходит к розетке, необходимо заменить розетку на подходящую. Данную работу должен производить квалифицированный специалист. Этот тренажер предназначен для использования в цепи с номинальным напряжением 220 вольт и имеет заземляющую вилку, которая выглядит как вилка, показанная на рисунке ниже. Убедитесь, что тренажер подключен к розетке, имеющей ту же конфигурацию, что и вилка. Этот тренажер не требует адаптера.



# Руководство по эксплуатации консоли KD11420A

<mailto:tech@cn-minute.com>

## 1. Описание окна:



### I. Описание окон и клавиш:

#### 1. Отображение:

- ✧ Окно расстояния (DIS): отображает пройденное расстояния;
- ✧ Окно калорий (CAL): отображает сожженные калории;
- ✧ Окно времени (TIME): отображает время;
- ✧ Окно ЧСС (PULSE): отображает ЧСС;
- ✧ Окно скорости (SPEED): отображает скорость; при запуске соответствующей программы отображает ее номер/название: P01~P15 (установленные программы) или FAT (тест).

#### 2. Функциональные клавиши: ПУСК (START), СТОП (STOP), ПРОГРАММЫ (PROGRAM), РЕЖИМ (MODE), клавиши +/- и горячие клавиши скорости.

#### 3. Описание функциональных клавиш:

А. Клавиша ПРОГРАММЫ: нажмите эту клавишу нужное количество раз, что выбрать одну из программ (P01~P15) или тест-программу (FAT).

В. Клавиша РЕЖИМ: нажмите эту клавишу в ручной программе, чтобы установить обратный/прямой отсчет времени, расстояния и калорий.

С. Клавиша ПУСК: когда беговая дорожка выключена, нажмите эту клавишу, чтобы запустить ее с минимальной скоростью.

Д. Клавиша СТОП: нажмите эту клавишу во время работы беговой дорожки, чтобы сделать паузу; нажмите еще раз, чтобы остановить тренировку, при этом все данные обнуляются.

Е. Клавиша СКОРОСТЬ+/-: используются для регулировки скорости и для установки нужных значений при настройке параметров. После запуска беговой дорожки можно сразу установить скорость 3, 6, 9 или 12 км/ч либо использовать клавиши +/- для автоматического увеличения/уменьшения скорости.

Ф. Горячие клавиши скорости: нажатие клавиши меняет скорость движущегося полотна соответственно цифре нажатой клавиши.

### II. Описание процесса/запуска:

#### А. Описание программы:

- 1: Ручная программа P0: обычный режим, счетчик времени, расстояния, калорий.
- 2: 15 программ: P01~P 15

---

3: Тест на количество жировых отложений (FAT).

В. Описание запуска:

1. Установите на электронной панели ключ безопасности, загорится экран, прозвучит звуковой сигнал, после этого Вы можете войти в ручную программу.

2. Нажмите кнопку ПУСК, начнется обратный отсчет времени, сопровождаемый звуковыми сигналами, по окончании отсчета беговое полотно начнет двигаться.

3. Чтобы остановить беговую дорожку, нажмите клавишу СТОП.

### III. Ручная программа:

1. Как войти в ручную программу:

А. Включите дорожку, перейдите в ручную программу в обычном режиме.

В. Чтобы войти в ручную программу с обычным режимом отсчета, при выключении нажмите соответствующую клавишу.

2. В ручной программе три настройки: времени, расстояние и калории. После входа в ручную программу с обычным режимом нажмите клавишу РЕЖИМ чтобы выбрать режим для каждого параметра. После настройки нажмите кнопку ПУСК, чтобы начать тренировку. Начальная скорость по умолчанию самая низкая.

3. Можно настроить: обычный режим, обратный отсчет времени, обратный отсчет расстояния и обратный отсчет калорий. Программа работает в соответствии с последним заданным параметром. Для установленных параметров ведется обратный отсчет, а другие отображаются в обычном режиме.

А. При входе в ручную программу в окне времени отображается "0:00"; время, расстояние и калории считаются в обычном режиме. Во время работы двигателя нажмите ПАУЗУ, двигатель замедлится и постепенно остановится, текущие данные сохранятся, нажмите ПУСК, программа продолжится с последними сохраненными данными. Нажмите клавишу СТОП, двигатель замедлится и постепенно остановится, все настройки вернуться в состояние по умолчанию.

В. После входа в ручную программу с обычным режимом нажмите клавишу РЕЖИМ, в окне времени отобразится и будет мигать значение времени по умолчанию. Используйте клавиши СКОРОСТЬ+/-, чтобы установить время.

С. В режиме обратного отсчета времени нажмите клавишу РЕЖИМ, чтобы перейти к настройке обратного отсчета расстояния (будет мигать). Используйте клавиши СКОРОСТЬ+/-, чтобы установить расстояние.

Д. В режиме обратного отсчета расстояния нажмите клавишу РЕЖИМ, чтобы перейти к настройке обратного отсчета калорий (будет мигать). Используйте клавиши СКОРОСТЬ+/-, чтобы установить значение калорий.

4. Управление ручной программой:

А. Нажмите клавишу ПУСК, начнется обратный отсчет времени, по окончании обратного отсчета двигатель начнет работать, скорость по умолчанию самая низкая.

В. Используйте клавиши скорости, чтобы отрегулировать скорость.

С. Чтобы остановить работу двигателя, нажмите СТОП.

Д. Чтобы автоматически установить нужную скорость, воспользуйтесь горячими клавишами скорости.

Е. Извлечение ключа безопасности приводит к экстренной остановке работы двигателя, на дисплее отображается "- - -", Вы услышите звуковой сигнал.

Ф. Когда установленное время доходит до нуля, скорость медленно снижается до тех пор, пока дорожка не остановится, затем Вы услышите звуковой сигнал.

Г. Когда заданное значение калорий доходит до нуля, скорость медленно снижается до тех пор, пока дорожка не остановится, затем Вы услышите звуковой сигнал.

Н. Когда установленное значение расстояния доходит до нуля, скорость медленно снижается до тех пор, пока дорожка не остановится, затем Вы услышите звуковой сигнал.

### IV. Установленные программы

P01-P15 - установленные программы, работающие только в режиме обратного отсчета. Окно времени будет мигать в состоянии настройки, с помощью клавиш +/- изменить его значение.

1. Каждая программа разделена на соответствующее количество сегментов, а время каждого сегмента = заданное время, поделенное на количество сегментов.

2. При переключении между сегментами будет раздаваться звуковой сигнал.

3. Программы запускаются с начальной скоростью по умолчанию.

4. Когда установленное время доходит до нуля, скорость медленно снижается, дорожка останавливается, консоль издает звуковой сигнал.

### V. Тест на количество жировых отложений

Индекс массы тела (ИМТ) - это показатель роста и веса человека, а не пропорций тела. Знание этого показателя в совокупности с другими показателями помогает людям скорректировать свой вес.

1. Когда беговая дорожка выключена, нажмите клавишу ПРОГРАММЫ несколько раз, чтобы выбрать программу тестирования.

2. В окне калорий будут отображаться заданные значения, а в окне ЧСС будут отображаться входные параметры.

3. После того, как Вы войдет в программу в окне отобразится "F1", это означает, что нужно ввести пол пользователя, в соответствующем окне будет информация по умолчанию. Пол можно установить с помощью клавиш +/-.

4. Нажмите клавишу РЕЖИМ, в окне отобразится "F2", это означает, что нужно ввести возраст пользователя, в соответствующем окне будет значение по умолчанию. Возраст можно установить с помощью клавиш +/-.

5. Нажмите клавишу РЕЖИМ, в окне отобразится "F3", это означает, что нужно ввести рост пользователя, в соответствующем окне будет значение по умолчанию. Рост можно установить с помощью клавиш +/-.

6. Нажмите клавишу РЕЖИМ, в окне отобразится "F4", это означает, что нужно ввести вес пользователя, в соответствующем окне будет значение по умолчанию. Вес можно установить с помощью клавиш +/-.

7. Нажмите клавишу РЕЖИМ, в окне отобразится "F5", это означает, что Вы вошли в режим тестирования, возьмитесь обеими руками за поручни со встроенными датчиками, в окне расстояния через 8 секунд появится результат.

#### Отображение и диапазоны настроек различных параметров (прилагаемая таблица 1)

Категория	По умолчанию	Диапазон настройки	Примечания
Пол (F1)	1 (муж)	1—2	1- мужчина, 2- женщина
Возраст (F2)	25 лет	10-99 лет	
Рост (F3)	170 см	100-200 см	
Вес (F4)	70 кг	20—150 кг	

#### Индекс массы тела (таблица 2)

Индекс массы тела (ИМТ)	Степень ожирения
ИМТ<19	Недостаточный вес
19<ИМТ≤25	Нормальный вес
25<ИМТ≤29	Избыточный вес
>30	Ожирение

Особое примечание. Эти данные можно использовать только в качестве справочной информации, они не являются медицинскими показателями.

#### VI. Функция блокировки

Ключ безопасности состоит из сенсорного выключателя, зажима для одежды и нейлоновой веревки, его функция заключается в аварийном отключении тренажера.

1. Снимите ключ, на экране отобразится "- - -", Вы услышите звуковой сигнал. Если двигатель работает, он немедленно остановится, а клавиатура будет заблокирована.
2. Каждый раз после установки ключа экран отображает все параметры, а система тренажера переходит в рабочее состояние по умолчанию: все параметры очищены, заданные значения сброшены, а беговая дорожка будет находиться в нормальном режиме ручной программы P0.

#### VII. Измерение пульса

Когда беговая дорожка включена, возьмитесь обеими руками за левый и правый поручни, в окне ЧСС отобразится значение Ваш пульс. Чтобы получить более точное значение, встаньте на беговую дорожку и не двигайтесь во время измерения, удерживайте поручни не менее 30 секунд. Начальное значение представляет собой фактически измеренную ЧСС, диапазон отображения составляет: 50 - 200 уд./мин.

Эти данные предназначены только для справки и не могут быть использованы в качестве медицинских показателей.

#### VIII. Диапазон отображения каждого значения (таблица 3):

	Минимальное значение	Значение по умолчанию	Диапазон настройки	Диапазон отображения
Время (минуты: секунды)	0:00	15:00	5:00-99:00	0:00-99:59
Скорость (км/ч)	1.0	1.0 км/ч	0.1-16 км/ч	0-16.0 км/ч
Расстояние (км)	0.0	1.0	0.5—99.9	0—99.9
Калории (ккал)	0.0	50	10—999	0—999

При настройке параметров используйте клавиши регулировки скорости.

**IX. Завершение работы**

Вы можете отключить дорожку в любое время, воспользовавшись выключателем, это не повредит ее.

**X. Дополнительная таблица программ (таблица 4):** ниже приведен график работы 15 программ, каждая программа состоит из 20 сегментов, время каждого сегмента одинаковое.

Формула		Установленное время / 20 сегментов = время одного сегмента																			
		1	2	3	4	5	6	7	8	9	10	11	12	13	14	15	16	17	18	19	20
P1	СКОРОСТЬ	2	3	3	4	5	3	4	5	5	3	4	5	4	4	4	2	3	3	5	3
P2	СКОРОСТЬ	2	4	4	5	6	4	6	6	6	4	5	6	4	4	4	2	2	5	4	2
P3	СКОРОСТЬ	2	4	4	6	6	4	7	7	7	4	7	7	4	4	4	2	4	5	3	2
P4	СКОРОСТЬ	3	5	5	6	7	7	5	7	7	8	8	5	9	5	5	6	6	4	4	3
P5	СКОРОСТЬ	2	4	4	5	6	7	7	5	6	7	8	8	5	4	3	3	6	5	4	2
P6	СКОРОСТЬ	2	4	4	4	5	6	8	8	6	7	8	8	6	4	4	2	5	4	3	2
P7	СКОРОСТЬ	2	3	3	3	4	5	3	4	5	3	4	5	3	3	3	6	6	5	3	3
P8	СКОРОСТЬ	2	3	3	6	7	7	4	6	7	4	6	7	4	4	4	2	3	4	4	2
P9	СКОРОСТЬ	2	4	4	7	7	4	7	8	4	8	9	9	4	4	4	5	6	3	3	2
P10	СКОРОСТЬ	2	4	5	6	7	5	4	6	8	8	6	6	5	4	4	2	4	4	3	3
P11	СКОРОСТЬ	2	5	8	10	7	7	10	10	7	7	10	10	5	5	9	9	5	5	4	3
P12	СКОРОСТЬ	3	4	9	9	5	9	5	8	5	9	7	5	5	7	9	9	5	7	6	3
P13	СКОРОСТЬ	3	6	7	5	9	9	7	5	5	7	9	5	8	5	9	5	9	9	4	3
P14	СКОРОСТЬ	2	2	4	5	6	5	4	3	2	1	2	3	4	5	6	5	4	3	2	1
P15	СКОРОСТЬ	2	4	6	8	6	6	4	4	2	2	2	4	6	8	6	6	4	4	2	2

---

## Простой способ устранения неисправностей и неполадок электрической беговой дорожки:

E01 - чрезмерная потоковая передача программного обеспечения	Нормальная работа большой мощности, в основном это тяжелая нагрузка
E02 - токовая перегрузка оборудования	Нормальная работа большой мощности, в основном это тяжелая нагрузка
E03 - силовой модуль перегрелся	Выключение обычно выполняется в течение 30 минут, в основном из-за большой нагрузки
E04 - защита от пониженного напряжения	Входное напряжение источника питания слишком низкое, или поврежден контроллер
E05 - защита от высокого напряжения	Входное напряжение источника питания слишком высокое, или поврежден контроллер
E06 - в двигателе отсутствует релейная защита	Замените контроллер или двигатель
E07 - защита блокировки двигателя	Нормальная работа большой мощности, в основном это тяжелая нагрузка
E08 - двигатель не запускается	Замените контроллер или мотор
E5 - защита двигателя от сверхтоков	1. Используйте высокое сопротивление для работы в течение длительного времени. 2. Замените мотор
E10 - защита от перегрузки	1. Используйте высокое сопротивление для работы в течение длительного времени. 2. Замените мотор Замените контроллер (в пределах номинальной нагрузки)
E12 - проблемы со связью	1. Замените контроллер 2. Замените провод

---

### **Подготовка:**

Если Ваш возраст выше 35 или у Вас есть проблемы со здоровьем и это Ваш первый опыт использования тренажера, то обязательно проконсультируйтесь со своим врачом или специалистом перед его использованием.

Перед использованием электрической беговой дорожки ознакомьтесь с тем, как управлять устройством, т.е. запускать тренажер, выключать, регулировать скорость и т.д. Встаньте на пластиковые платформы, расположенные по обе стороны беговой дорожки, возьмитесь за поручни обеими руками, разгоните тренажер до низкой скорости 1.6-3.2 км/ч, встаньте прямо, посмотрите вперед, несколько раз поставьте одну ногу на беговое полотно; затем встаньте на беговую дорожку обеими ногами, пристегните ключ аварийной остановки к одежде и тренируйтесь вместе с ним. После того как Вы адаптировались, медленно увеличьте скорость до 3-5 км/ч. Поддерживайте эту скорость около 10 минут, а затем медленно остановите тренажер.

### **Тренировка:**

Перед программой тренировок ознакомьтесь со следующей информацией. Отрегулируйте скорость и наклон, прежде чем начать тренировку. Пройдите около 1 км в фиксированном темпе, запишите затраченное время. Это может занять около 15-25 минут. При скорости 4,8 км/ч 1 км занимает около 12 минут. После того, как Вы сможете легко проделать это несколько раз, можно постепенно увеличивать скорость и наклон и довести время тренировки до 30 минут. Будьте внимательны к себе, не проявляйте нетерпения, главная цель - улучшение здоровья и качества жизни, а не скорость.

### **Длительность тренировок:**

Короткий путь - тренировка в течение 15-20 минут - отличный способ сэкономить время. Разогрейте тело в течение 2 минут при скорости 4.8 км/ч, затем увеличьте скорость до 5.3 км/ч и 5.8 км/ч через каждые 2 минуты. Затем увеличивайте скорость на 0.3 км/ч каждые 2 минуты, пока не почувствуете, что дыхание учащается, но не затрудняется. Сохраняйте эту скорость, затем снова постепенно уменьшайте на 0.3 км/ч. Наконец, оставьте четыре минуты, для того чтобы замедлиться. Если Вам трудно увеличивать нагрузку с помощью скорости, медленно увеличивайте наклон. Небольшое увеличение наклона значительно увеличит интенсивность упражнения. — Этот метод действительно заставляет организм сжигать жиры.

Разомнитесь в течение 5 минут на скорости 4-4.8 км/ч, затем увеличивайте скорость на 0.3 км/ч каждые 2 минуты. Продолжайте тренировку пока не станет сложно удерживать определенную скорость в течение 45 минут. Чтобы усложнить тренировку, сохраняйте скорость на протяжении часовой телевизионной программы, увеличивая скорость на 0.3 км/ч во время каждого рекламного ролика, а затем возвращаясь к предыдущему значению скорости, такая динамика ЧСС обеспечит достаточно быстрое сжигание калорий. Наконец, оставьте четыре минуты, для того чтобы замедлиться.

### **Частота тренировок:**

Цель - 3-5 занятий в неделю по 15-60 минут. Лучше всего запланировать свои тренировки. Вы можете управлять интенсивностью своих тренировок самостоятельно, регулируя скорость и наклон. Мы не рекомендуем устанавливать наклон в начале тренировки; но если Вы хотите увеличить интенсивность упражнений, увеличение наклона будет очень эффективным.

---

## Меры по обеспечению безопасности во время тренировки

Проконсультируйтесь с профессионалом, прежде чем приступать к упражнениям. Он (она) может порекомендовать частоту упражнений, интенсивность, учитывая Ваш возраст и физическое состояние.

**Внимание! Если во время тренировки Вы почувствуете стеснение или боль в груди, нерегулярное сердцебиение, одышку, головокружение или другой дискомфорт, немедленно прекратите тренировку! Прежде чем продолжать тренировки, проконсультируйтесь с врачом.**

Если Вы часто пользуетесь электрической беговой дорожкой, Вы можете выбрать скорость, с которой Вы обычно ходите или бегаеете трусцой.

Если у Вас нет опыта или Вы не можете определить наиболее подходящую скорость, обратитесь внимание на следующие критерии:

Люди со слабым физическим состоянием ходят 0.8-3.0 км/ч

Люди, привыкшие к малоподвижному образу жизни или физически неактивные, ходят со скоростью 3.0-4.5 км/ч

Люди, которые ходят постоянно - 4.5-6.0 км/ч

Люди, которые быстро ходят - 6.0-7.5 км /ч

Люди, бегающие трусцой, бегут со скоростью 7.5-9.0 км/ч

Люди, бегающие на средней скорости - 9.0-12.0 км/ч

Обратите внимание, что скорость менее 6 км/ч больше подходит для ходьбы, а более 8.0 км/ч - для бега.



## Разминка

Перед тренировкой лучше всего сначала выполнить упражнения на растяжку. Разогретые мышцы легче растягивать, поэтому потратьте на разминку 5-10 минут. Затем выполните упражнение на растяжку. — пять раз по 10 секунд или более на каждую ногу, повторите это упражнение после тренировки.

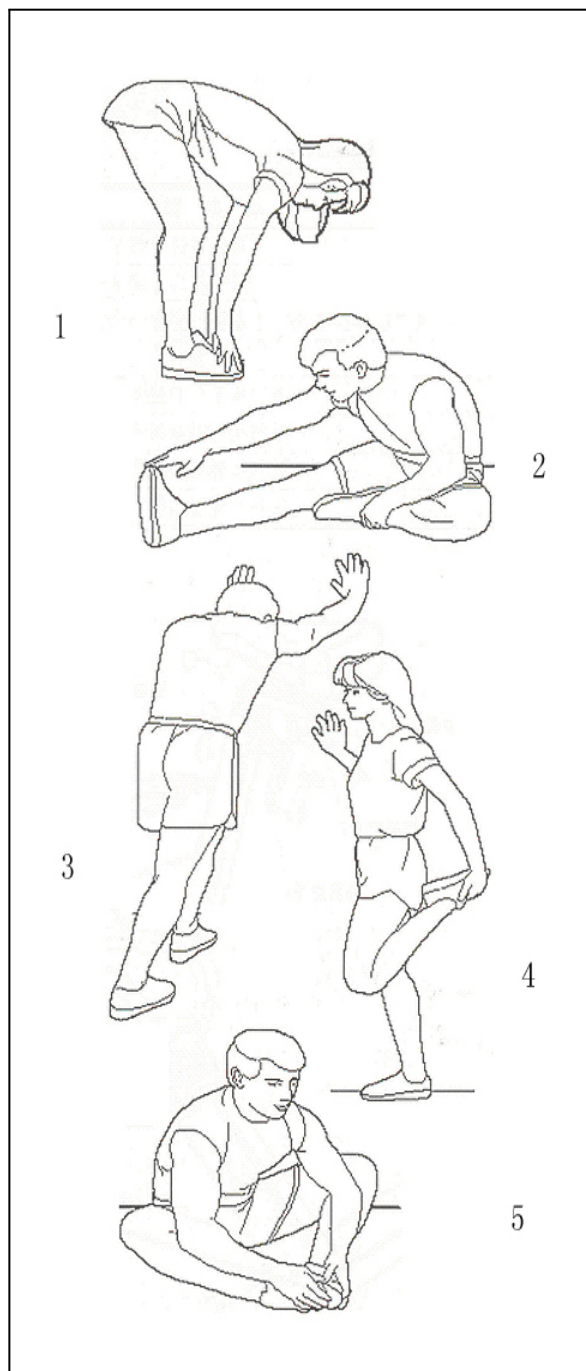
1. Наклоны: слегка согните колени, наклоните корпус вперед, расслабьте спину и плечи и дотроньтесь руками до пальцев ног. Задержитесь в этом положении на 10-15 секунд, а затем расслабьтесь. Повторите упражнение 3 раза (см. рис. 1).

2. Растяжка подколенного сухожилия: сядьте на чистую подушку и вытяните одну ногу вперед. Согните другую ногу расположив ее близко ко внутренней стороне бедра вытянутой ноги. Попробуйте дотянуться до пальцев ног руками. Задержитесь в этом положении на 10-15 секунд, а затем расслабьтесь. Повторите упражнение три раза на каждую ногу (см. рис. 2).

3. Растяжка сухожилий голени: обопритесь о стену или дерево, поставьте одну ногу назад. Нога должна быть прямой, пятка должна прилегать к полу. Задержитесь в этом положении на 10-15 секунд, а затем расслабьтесь. Повторите упражнение три раза на каждую ногу (см. рис. 3).

4. Растяжка четырехглавой мышцы: обопритесь левой рукой о стену или стол, затем отведите правую руку назад, возьмитесь за правую ступню и медленно тяните к бедрам, пока не почувствуете мышцы передней поверхности бедра. Задержитесь в этом положении на 10-15 секунд, а затем расслабьтесь. Повторите упражнение три раза на каждую ногу (см. рис. 4).

5. Растяжка мышц внутренней поверхности бедра: подошвы ног расположены напротив друг друга, а колени разведены. Возьмитесь за обе ноги руками и потяните их к паху. Задержитесь в этом положении на 10-15 секунд, а затем расслабьтесь. Повторите упражнение 3 раза (см. рис. 5).



# Руководство по техническому обслуживанию

**Предупреждение.** Перед чисткой или техническим обслуживанием изделия обязательно выньте вилку из розетки.

**Чистка:** тщательная чистка продлит срок службы электрической беговой дорожки.

Регулярно вытирайте пыль, чтобы детали оставались чистыми. Обязательно очищайте открытые части с обеих сторон бегового полотна, это уменьшит накопление загрязнений под ним. Убедитесь, что Ваша обувь чистая. Избегайте попадания посторонних предметов под беговое полотно. Следите за износом платформы и полотна. Поверхность бегового полотна необходимо протирать влажной тканью с мылом. Будьте осторожны, вода не должна попадать на электрические компоненты и под беговое полотно.

**Предупреждение.** Перед снятием крышки мотора всегда отключайте беговую дорожку от сети. Двигатель необходимо чистить хотя бы раз в год.

## Смазка бегового полотна и платформы

Беговая дорожка была смазана между платформой и беговым полотном. Сила трения между беговым полотном и платформой оказывает большое влияние на срок службы и производительность электрической беговой дорожки, поэтому смазочное масло необходимо наносить регулярно. Мы рекомендуем регулярно проверять поверхность платформы. Если Вы не можете связаться со службой поддержки клиентов, свяжитесь с нашим центром обслуживания клиентов.

Мы рекомендуем смазывать беговое полотно и платформу электрической беговой дорожки по следующему графику:

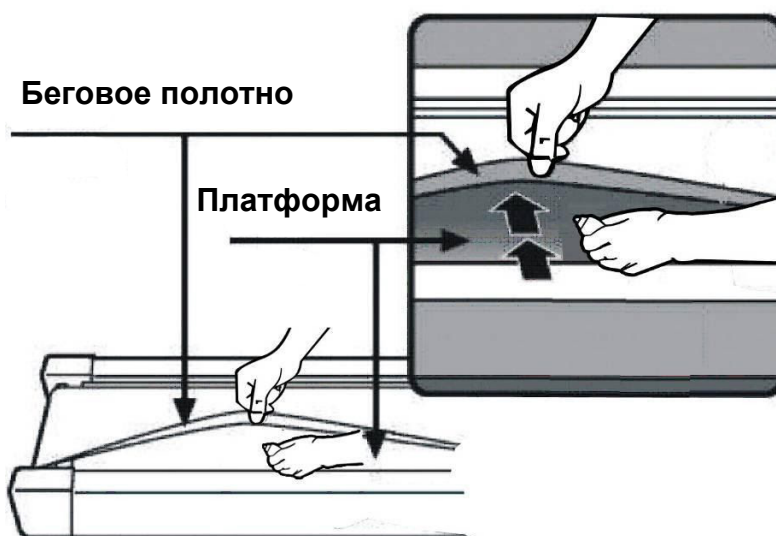
Легкая нагрузка (менее 3 часов в неделю) - раз в год;

Средняя нагрузка (3-5 часов в неделю) - каждые 6 месяцев;

Высокая нагрузка (более 5 часов в неделю) - каждые 3 месяца.

Мы рекомендуем приобретать смазочные материалы у местного представителя компании или связаться с нами напрямую.

**ПРИМЕЧАНИЕ.** Любой другой ремонт должен выполняться профессионалом.



## Настройка

1. Чтобы лучше обслуживать электрическую беговую дорожку и продлить срок службы тренажера, рекомендуется отключить питание на 1.5 часа или дать тренажеру отдохнуть в течение 10 минут.
2. Если беговое полотно слишком ослаблено, оно будет скользить во время работы; слишком натянутое полотно может снизить производительность двигателя и привести к износу барабана и самого бегового полотна. Когда беговое полотно натянуто правильно, Вы можете вручную подвинуть его в любую сторону от боковых платформ примерно на 50-75 мм.

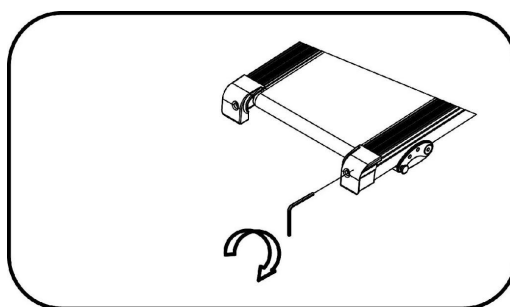
### Центрирование бегового полотна

Установите электрическую беговую дорожку на ровную поверхность. Запустите дорожку со скоростью примерно 6-8 км/ч, чтобы проследить за отклонением бегового полотна.

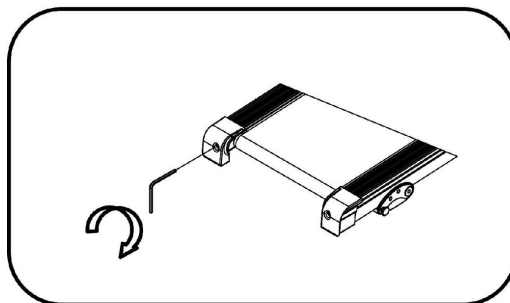
Достаньте ключ аварийной остановки и отключите тренажер. Если беговое полотно смещено вправо, поверните регулировочный болт справа по часовой стрелке на 1/4 оборота. Включите тренажер и вставьте ключ, чтобы проверить результат. Повторяйте описанные выше действия до тех пор, пока полотно не будет находиться по центру (рис. А).

Достаньте ключ аварийной остановки и отключите тренажер. Если беговое полотно смещено влево, поверните регулировочный болт слева по часовой стрелке на 1/4 оборота. Включите тренажер и вставьте ключ, чтобы проверить результат. Повторяйте описанные выше действия до тех пор, пока полотно не будет находиться по центру (рис. В).

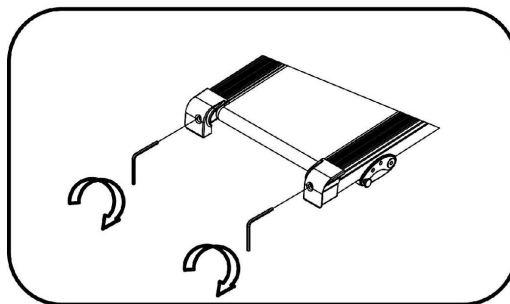
Натяжение полотна будет постепенно ослабевать после вышеуказанной регулировки или после определенного периода использования, его необходимо будет отрегулировать. Достаньте ключ аварийной остановки и отключите тренажер, поверните регулировочные болты с левой и правой сторон по часовой стрелке на 1/4 оборота, затем снова включите тренажер, вставьте ключ и встаньте на полотно, чтобы убедиться проверить натяжение. Повторяйте действия до тех пор, пока полотно не будет умеренно натянутым (рис. С).



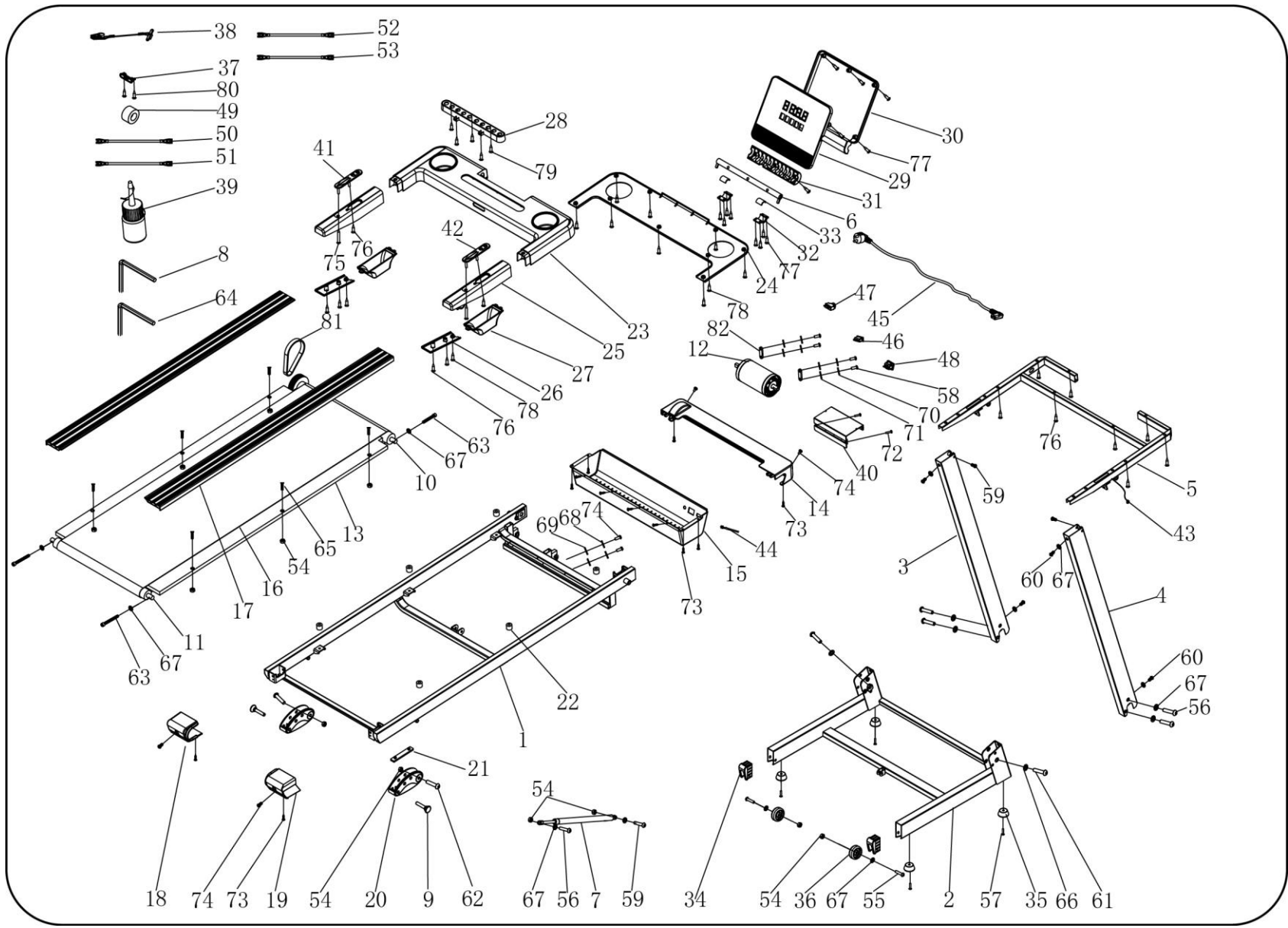
А



В



С



## Список деталей

№	Название	Описание	Кол-во	№	Название	Описание	Кол-во
1	Основная рама в сборе		1	44	Провод электронной панели		1
2	База в сборе		1	45	Провод питания		1
3	Левая стойка в сборе		1	46	Квадратный выключатель		1
4	Правая стойка в сборе		1	47	Предохранитель от перегрузки		1
5	Рама электронной панели		1	48	Гнездо для провода электропитания		1
6	Поворотная панель в сборе		1	49	Магнитное кольцо		1
7	Прижимная планка		1	50	Провод АС, одинарный	Длина - 120, коричневый	2
8	Шестигранный гаечный ключ 5 #		1	51	Провод, одинарный	Длина - 250, синий	1
9	Фиксатор		2	52	Заземляющий провод		1
10	Передний барабан		1	53	Провод, одинарный 1	Длина - 350, коричневый	1
11	Задний барабан		1	54	Шестигранная стопорная гайка, неметаллическая	M8	12
12	Безуглеродный щеточный двигатель		1	55	Винт с круглой плоской головкой и внутренним шестигранником	M8*40	2
13	Беговая платформа		1	56	Винт с круглой плоской головкой и внутренним шестигранником	M8*42	5
14	Крышка двигателя		1	57	Саморез с крестообразным шлицем	4.2*25	4
15	Нижняя крышка двигателя		1	58	Винт с цилиндрической головкой и внутренним шестигранником	M6*15	4
16	Беговое полотно		1	59	Винт с круглой плоской головкой и внутренним шестигранником	M8*25	3
17	Рейки		2	60	Винт с круглой плоской головкой и внутренним шестигранником	M8*16	4
18	Задняя левая торцевая крышка		1	61	Винт с круглой плоской головкой и внутренним шестигранником	M10*55	2
19	Задняя правая торцевая крышка		1	62	Винт с круглой плоской головкой и внутренним шестигранником	M8*45	2
20	Регулирующая ножка		2	63	Винт с цилиндрической головкой и внутренним шестигранником	M8*60	3
21	Резиновый коврик 2		2	64	Шестигранный гаечный ключ 6 #		1
22	Усилитель буферной подушки		6	65	Винт с внутренним шестигранником	M8*45	6
23	Крышка электронной панели		1	66	Зубчатая стопорная шайба	10	2
24	Крышка электронной панели		1	67	Зубчатая стопорная шайба	8	17

25	Крышка подлокотника		2	68	Пружинная шайба стандартного типа	5	2
26	Нижняя крышка поручня		2	69	Зубчатая стопорная шайба	5	2
27	Декоративная крышка стойки		2	70	Пружинная шайба стандартного типа	6	4
28	Клавиатура		1	71	Зубчатая стопорная шайба	6	4
29	Крышка панели		1	72	Саморез с крестообразным шлицем	ST4.2*19	2
30	Нижняя крышка панели		1	73	Саморез с крестообразным шлицем	ST4.2*12	11
31	Крышка поворотной панели		1	74	Винт с округленной головкой и крестообразным шлицем	M5*10	6
32	Прижимная пластина		2	75	Саморез с крестообразным шлицем	4.2*19	2
33	Элементы		2	76	Саморез с крестообразным шлицем	4.2*12	10
34	Заглушки		2	77	Саморез с крестообразным шлицем	4.2*13 (режущая кромка)	21
35	Амортизатор		4	78	Саморез с крестообразным шлицем	4.2*12	11
36	Регулировочное колесо		2	79	Саморез с крестообразным шлицем	4.2*9	5
37	Гнездо для аварийного ключа		1	80	Саморез с крестообразным шлицем	2.9*8	2
38	Ключ аварийной остановки		1	81	Многоклиновый ремень		1
39	Бутылка с маслом		1	82	Фиксаторы мотора		2
40	Плата управления		1	83			
41	Датчик с клавишами СТАРТ/СТОП		1	84			
42	Датчик с клавишами +/-		1	85			
43	Верхний провод электронной панели		1				

Примечание. Если Вы обнаружили какие-либо незначительные различия в цвете или конструкции на рисунках в руководстве по эксплуатации, считайте физический объект преобладающим. Компания оставляет за собой право улучшать продукцию без уведомления!