

IT7030

ТРЕНАЖЕР "РИМСКИЙ СТУЛ"

РУКОВОДСТВО ПОЛЬЗОВАТЕЛЯ



ВНИМАНИЕ!

Перед использованием
необходимо ознакомиться
со всеми инструкциями
и предупреждениями!

ВНИМАНИЕ

Перед использованием тренажера ознакомьтесь со всеми инструкциями и предупреждениями.

Содержание

Важные инструкции по технике безопасности-----	3
Инструкции-----	4
Изображение в разобранном виде-----	5
Измерения-----	8
Инструкции по сборке-----	9
Сборка-----	10
График обслуживания-----	13
Информация об общем обслуживании-----	14
Советы по силовой тренировке-----	15

Важные инструкции по технике безопасности

Перед началом занятий физическими упражнениями необходимо проконсультироваться у врача. При использовании тренажеров и оборудования необходимо соблюдать следующие меры безопасности:

- * Перед использованием тренажера ознакомьтесь со всеми инструкциями. Они написаны для вашей безопасности и защиты от поломок оборудования.
- * Не разрешайте детям находиться на тренажере или возле него
- * Используйте оборудование только по назначению, описанному в руководстве. Не используйте части, не рекомендованные производителем: это может привести к травмам.
- * Используйте подходящую для тренировки одежду и обувь – никакой широкой одежды.
- * Будьте осторожны заходя или сходя с тренажера.
- * Не перенапрягайтесь и не тренируйтесь до изнеможения.
- * Если Вы почувствовали боль или неприятные ощущения, то следует немедленно прекратить тренировку и обратиться к врачу.
- * Не используйте сломанный или поврежденный тренажер.
- * Не бросайте и не вставляйте ничего в работающее оборудование.
- * Перед каждым использованием проверяйте тренажер и его провода. Убедитесь, что все крепления и провода в рабочем состоянии и хорошо закреплены.
- * Протертые или поврежденные провода могут быть опасными и привести к травмам. Периодически проверяйте износ проводов.
- * Держите руки, конечности, одежду и волосы подальше от движущихся частей.
- * Не поднимайте больше веса, чем вы можете контролировать.
- * Не используйте тренажер на улице.

Техника безопасности при сборке тренажера:

- * Строго следуйте всем шагам, описанным в руководстве. Не пропускайте. Если вы пропустили шаг, то потом может оказаться, что вам придется заново разбирать тренажер, это может повредить оборудование.
- * Сборка и занятия на тренажере должны проходить на твердой ровной поверхности. Не ставьте тренажер близко к стенам или мебели. Тренажер разработан для вашего удовольствия. Следую мерам безопасности и данным инструкциям, Вы приятно и с пользой проведете время.

Инструкции

Перед началом сборки внимательно прочтите инструкцию. С помощью перечня элементов убедитесь, что все необходимые части на месте. При заказе частей необходимо указывать номер и описание части из данного перечня. Используйте только оригинальные запасные части. Несоблюдение данных правил может привести к травмам и аннулированию гарантии.

Данный тренажер разработан для самого плавного и эффективного движения при занятиях. После сборки тренажера необходимо проверить все его функции. При обнаружении проблем, сначала надо перечитать инструкцию по сборке и убедиться, что все было собрано правильно. Если же исправить проблемы невозможно, то необходимо связаться с авторизованным дилером, при этом необходимо иметь при себе инструкцию и знать серийный номер тренажера. Когда все части проверены, двигайтесь дальше.

Необходимые инструменты



Трещоточный ключ и гнездо храповика



Разводной ключ

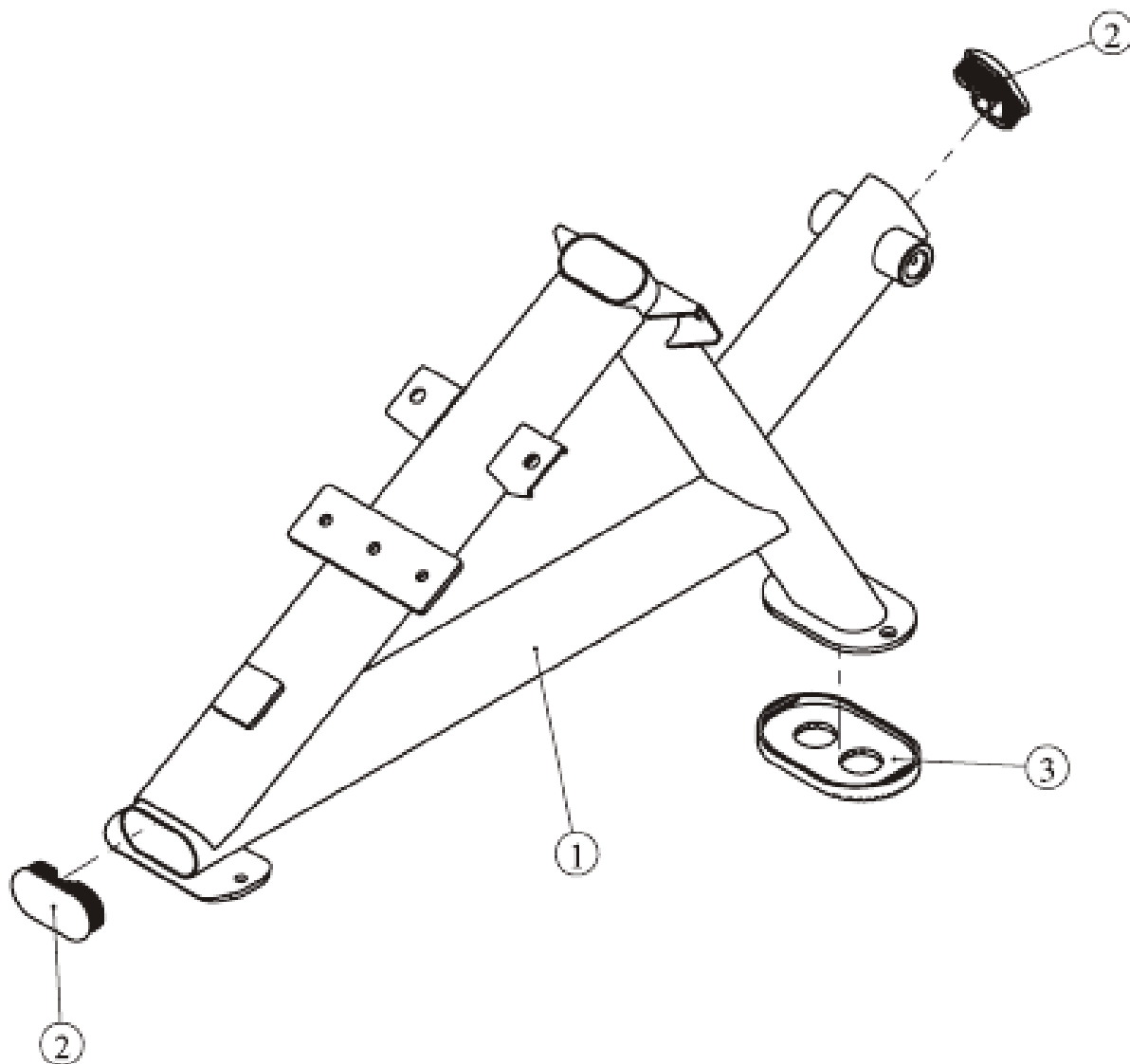


Резиновый молоток



Шестигранный ключ

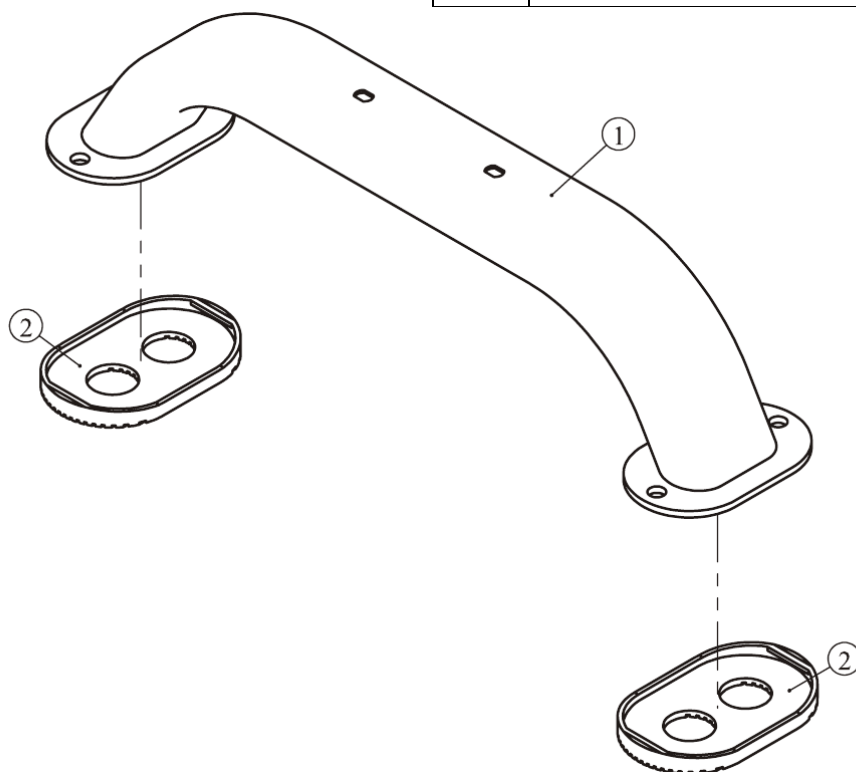
Основная рама в сборе



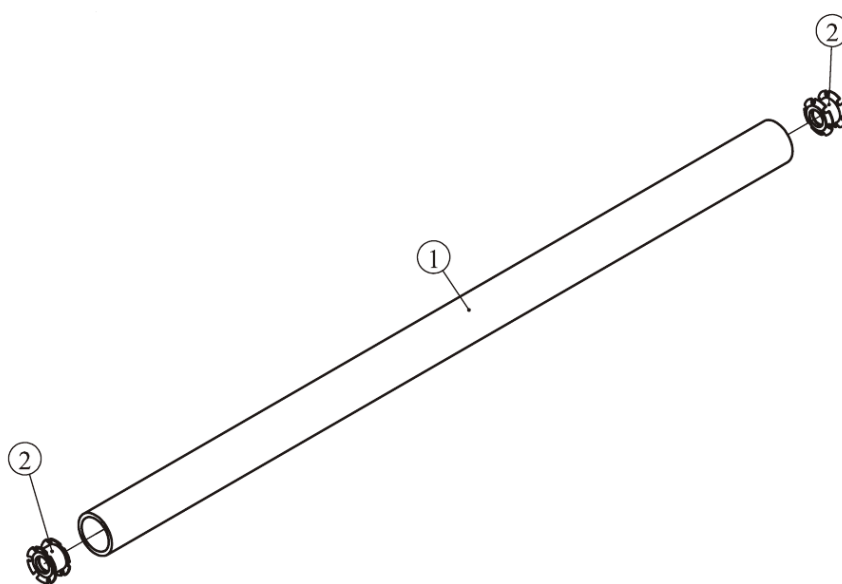
№	Описание	Кол-во
1	Основная рама	1
2	Заглушка RT50*100	2
3	Резиновая ножка	1

Перемычная рама в сборе

№	Описание	Кол-во
1	Перемычная рама	1
2	Резиновая ножка	2



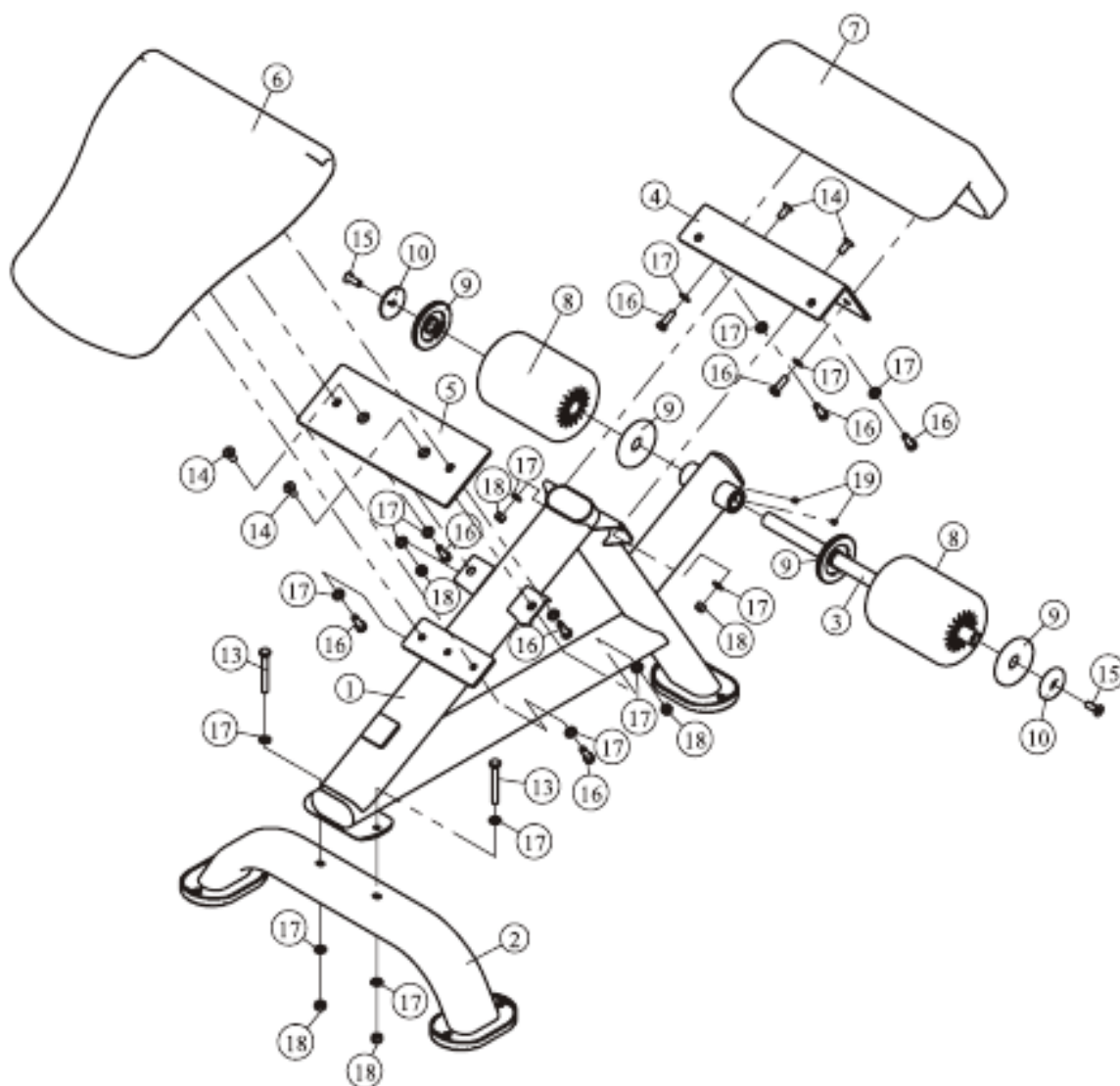
Пенная трубка в сборе



№	Описание	Кол-во
1	Пенная трубка	1
2	Гайка	2

Изображение в разобранном виде и список частей

Общий вид



№	Описание	Кол-во	№	Описание	Кол-во
1	Основная рама в сборе	1	13	Болт с шестигранной головкой М10*80	2
2	Перемышечная рама в сборе	1	14	Винт с плоской головкой М10*25	4
3	Пенная трубка в сборе	1	15	Винт с плоской головкой М10*30	2
4	Угловая пластина	1	16	Болт с шестигранной головкой М10*30	8
5	Фиксирующая пластина 2 подушки сиденья	1	17	Плоская шайба Ø11*Ø20*2	16
6	Подушка сиденья	1	18	Нейлоновая контргайка М10	6
7	Подушка для ног	1	19	Установочный винт с внутренним шестигранником М8*8	2
8	Пенная насадка	2	21	Шестигранный ключ S=4	1
9	Алюминиевая защита Ø90*Ø26,2*8,5	4	22	Шестигранный ключ S=6	1
10	Алюминий Ø60*Ø10,5*10,9	2			

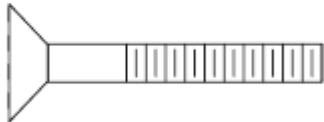
Измерения



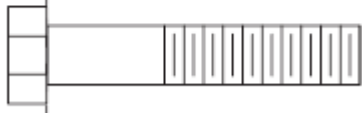
ВСПГ = Винт с полукруглой головкой



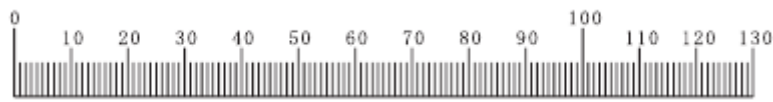
ВСППТК = Винт с головкой под торцевой ключ



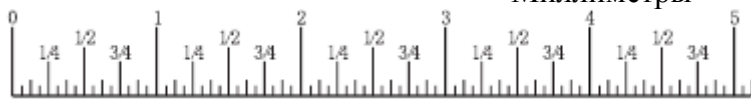
ВПГ = Винт с плоской головкой



БШГ = Болт с шестигранной головкой



Миллиметры



Дюймы

Инструкции по сборке

Для полной сборки тренажера профессионалу понадобится около 2 часов. Если Вы собираете такое оборудование в первый раз, то будьте готовы потратить больше времени. Мы настоятельно рекомендуем, чтобы сборку тренажера проводил профессионал. Проще, быстрее и безопаснее будет собирать оборудование вдвоем, так как в нем присутствуют большие, тяжелые или сложно переносимые части. Необходимо проводить сборку тренажера в чистом, освещенном и незахламленном помещении, что поможет Вам легко перемещаться в поиске нужного оборудования и снизит риск травмы.



Примечание

Здесь, как и в любом оборудовании, очень важны точное расположение и настройки. При затяжке всех креплений необходимо оставить место настройкам. Не затягивайте до конца крепления и болты, пока в инструкции не будет сказано сделать это. Присоединяйте части по очереди, как указано в руководстве.

Сборка

ШАГ 1

Присоедините Основную раму в сборе (№1) к Перемычной раме в сборе (№2).

Используйте:

два болта с шестигранной головкой М10*80 (№13)

четыре плоских шайбы Ø11*Ø20*2 (№17)

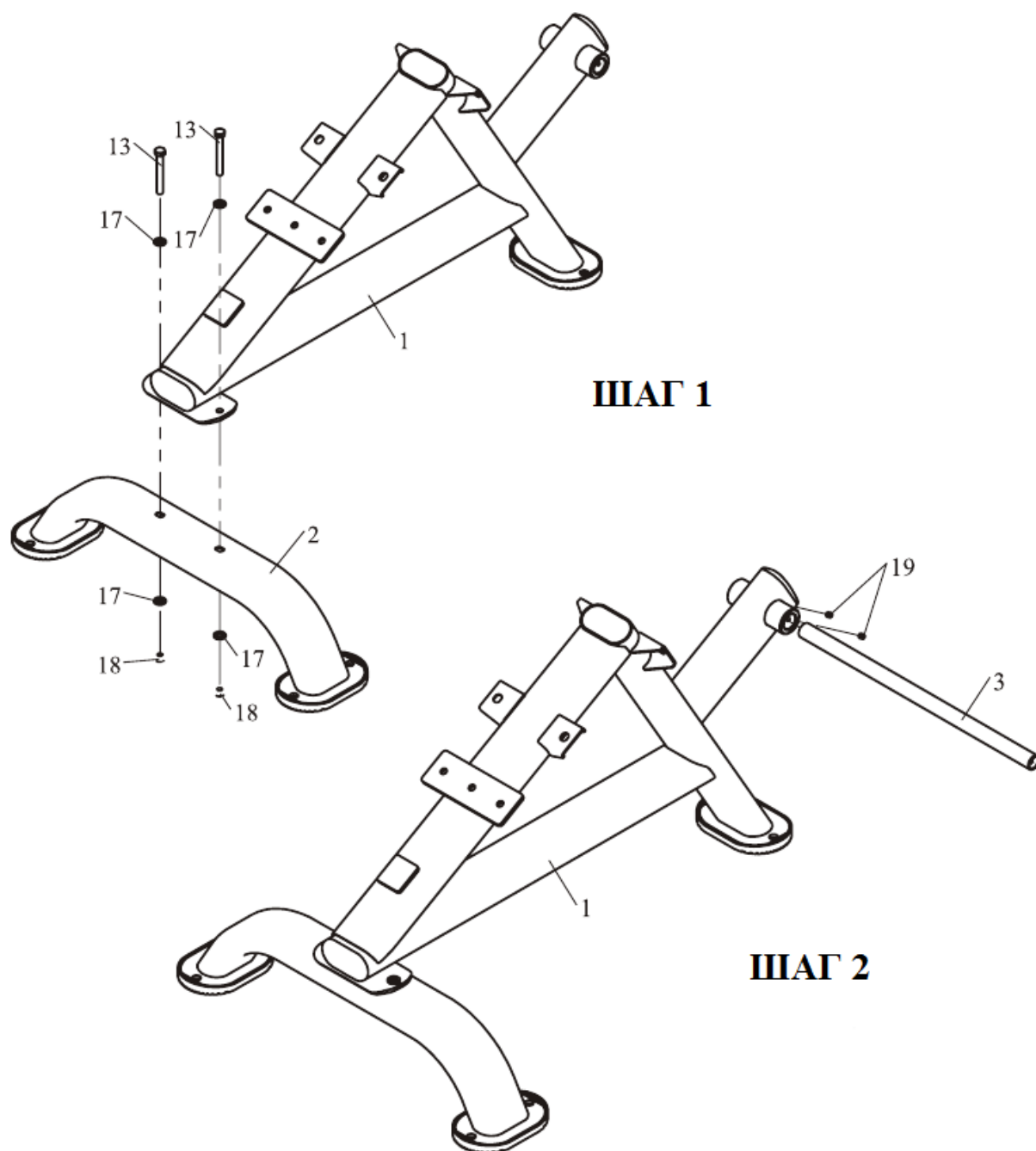
две нейлоновых контргайки М10 (№18)

ШАГ 2

Присоедините Пенную трубку в сборе (№3) к Основной раме в сборе (№1).

Используйте:

два установочных винта с внутренним шестигранником М8*8 (№19)



Сборка

ШАГ 3

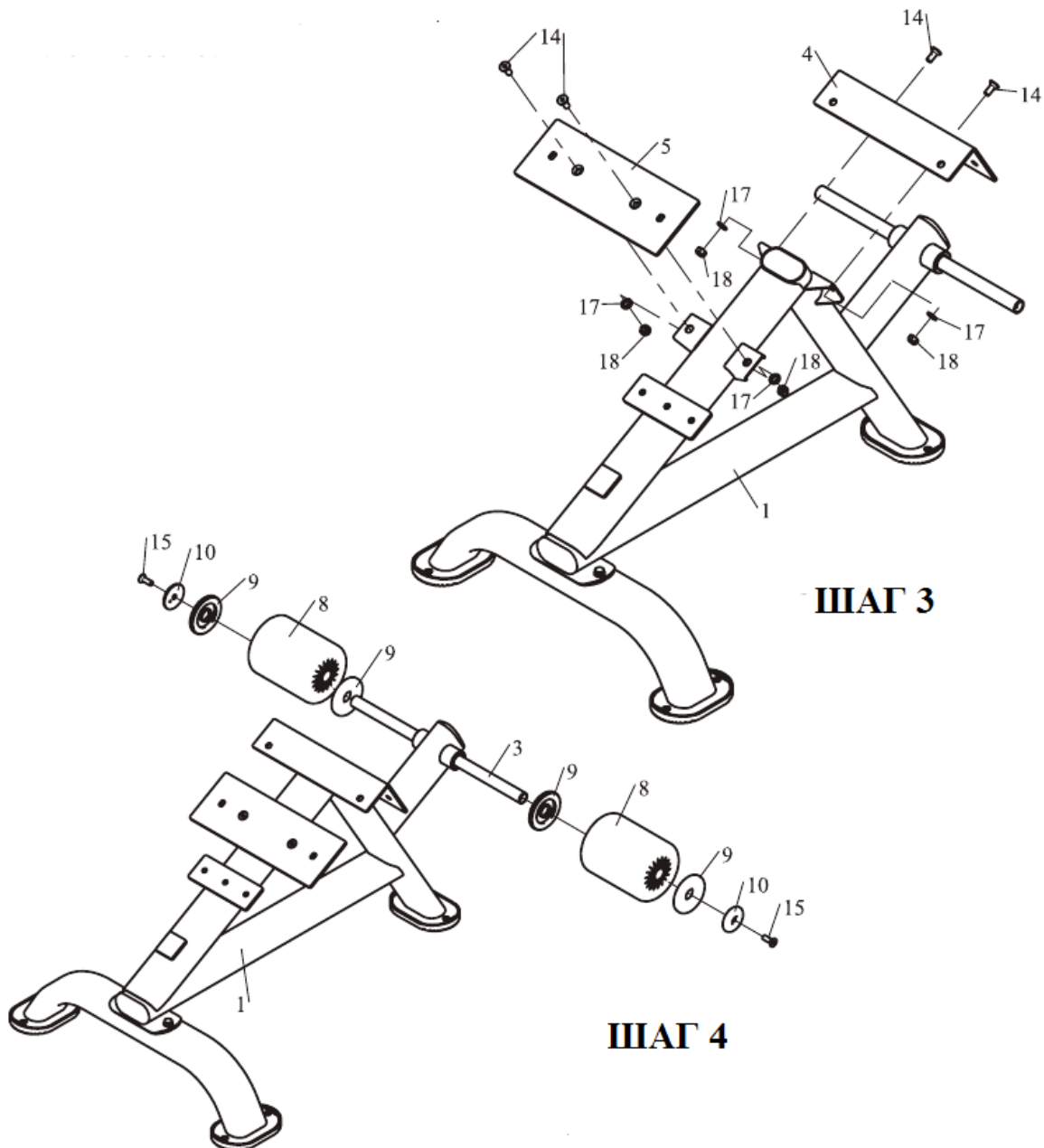
Присоедините Угловую пластину (№4) и Фиксирующую пластину 2 подушки сиденья (№5) к Основной раме в сборе (№1). Используйте:

- четыре винта с плоской головкой М10*25 (№14)
- четыре плоских шайбы $\text{Ø}11*\text{Ø}20*2$ (№17)
- четыре нейлоновых контргайки М10 (№18)

ШАГ 3

Присоедините Пенную насадку (№8) к Пенной трубке в сборе (№3). Используйте:

- четыре алюминиевых защиты $\text{Ø}90*\text{Ø}26,2*8,5$ (№9)
- два алюминия $\text{Ø}60*\text{Ø}10,5*10,9$ (№10)
- два винта с плоской головкой М10*30 (№15)



ШАГ 5

Присоедините одну Подушку для ног (№7) и Одну подушку сиденья (№6) к каждой Угловой пластине (№4) и одной фиксирующей пластине 2 подушки сиденья (№5). Используйте:

восемь болтов с шестигранной головкой M10*30 (№16)

восемь плоских шайб Ø11*Ø20*2 (№17)

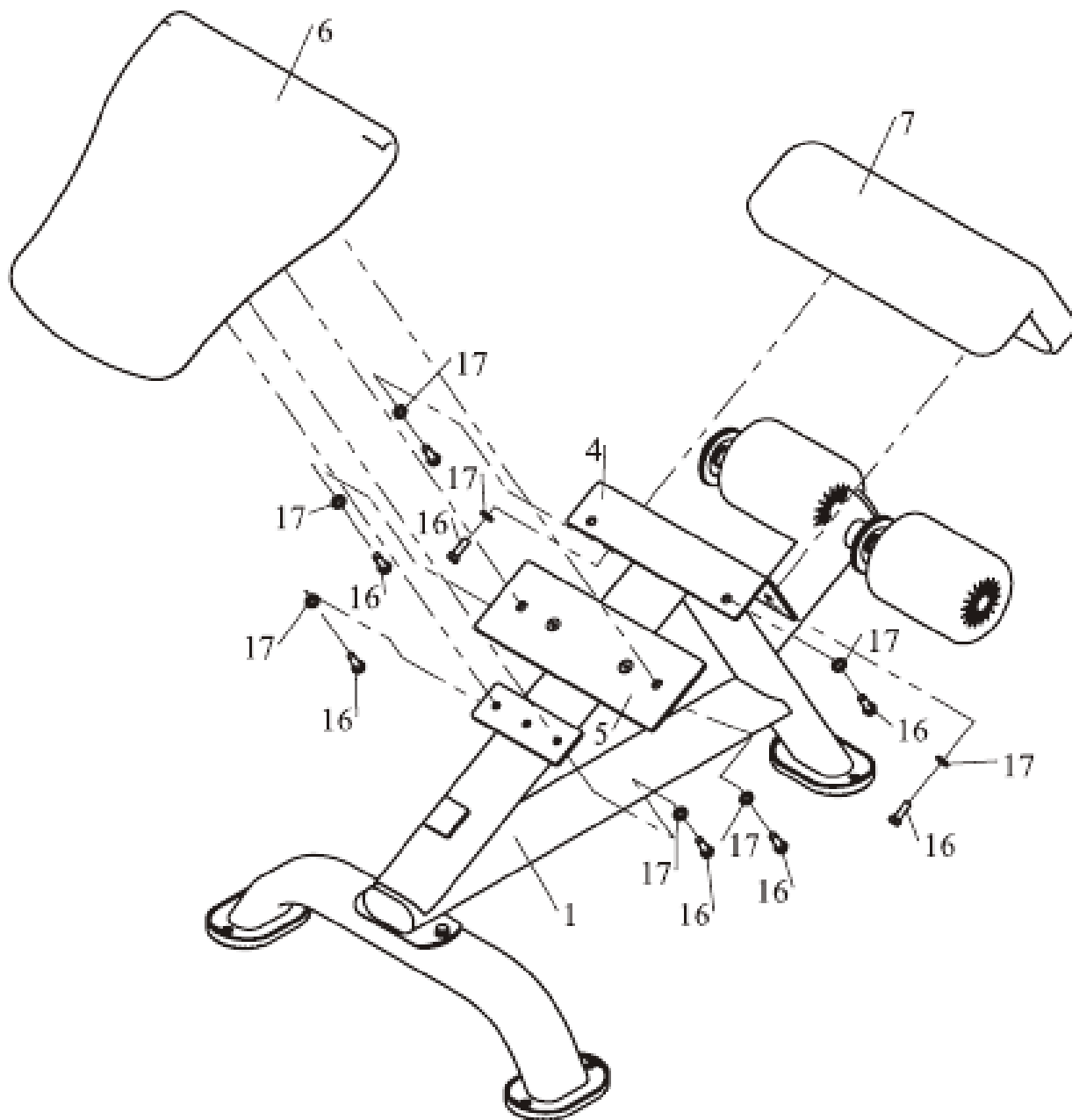


График обслуживания

ЕЖЕДНЕВНОЕ	КОММЕРЧЕСКОЕ ОБСЛУЖИВАНИЕ	ОБСЛУЖИВАНИЕ НА ДОМУ	ДАТЫ						
Осмотреть: Соединения, вытяжные стрелки, пружинные замки, шарниры, шпильки грузо- блоков	ЕЖЕДНЕВНО	ЕЖЕНЕДЕЛЬНО							
Очистить: Обивку	ЕЖЕДНЕВНО	ЕЖЕНЕДЕЛЬНО							
Осмотреть: Провода или ремни и их натяжение	ЕЖЕДНЕВНО	ЕЖЕНЕДЕЛЬНО							
Осмотреть: Вспомогательные штанги и поручни	ЕЖЕНЕДЕЛЬНО	КАЖДЫХ 3 МЕСЯЦА							
Осмотреть: Все ярлыки	ЕЖЕНЕДЕЛЬНО	КАЖДЫХ 3 МЕСЯЦА							
Осмотреть: Все гайки и болты, при необходимости затянуть	ЕЖЕНЕДЕЛЬНО	КАЖДЫХ 3 МЕСЯЦА							
Проверить: Противоскользящие поверхности	ЕЖЕНЕДЕЛЬНО	КАЖДЫХ 3 МЕСЯЦА							
Очистить и смазать: Направляющие штанги смазкой (Superlube) на основе тефлона (PTFE)	ЕЖЕМЕСЯЧНО	КАЖДЫХ 3 МЕСЯЦА							
Смазать: Рукава опоры, турситовые втулки и направляющие качения	ЕЖЕМЕСЯЧНО	КАЖДЫХ 3 МЕСЯЦА							
Очистить и натереть воском: Все глянецовые поверхности	КАЖДЫЕ 6 МЕСЯЦЕВ	ЕЖЕГОДНО							
Перепаковать со смазкой: Направляющие качения	КАЖДЫХ 6 МЕСЯЦЕВ	ЕЖЕГОДНО							
Заменить: Провода, ремни и соединительные части	ЕЖЕГОДНО	КАЖДЫХ 3 МЕСЯЦА							

Ваше оборудование поставляется с ярлыком коммерческого обслуживания. Для личного или домашнего обслуживания используйте график, указанный выше

Информация об общем обслуживании

Соединения, вытяжные стретжи, пружинные замки, шарниры, шпильки грузоблоков:

- * Проверьте все части на следы износа или повреждения
- * Проверьте напряжение и настройки всех пружин карабинов и вытяжных стержней
- * Если пружина застряла или растянулась, ее необходимо немедленно заменить

Обивка:

- * Для поддержания срока службы и увлажнения обивки, после каждой тренировки необходимо протирать все подушки влажной салфеткой.
- * Периодически необходимо использовать мягкий мыльный или специальный виниловый очиститель для предотвращения растрескивания или ссыхания обивки. Не используйте абразивные очистители или не предназначенные для виниловых покрытий.
- * Немедленно замените повранную или изношенную обивку.
- * Не держите острые или колющие объекты около обивки.

Ярлыки:

- * Осмотрите и запомните все предупреждения и иную информацию с ярлыков.

Гайки и болты:

- * Проверьте все гайки и болты, при необходимости затяните.
- * Периодически затягивайте все крепления, чтобы убедиться, что везде присутствует необходимое натяжение.

Противоскользящие поверхности:

- * Эти поверхности разработаны для обеспечения устойчивости. При износе, или если они станут скользкими, их необходимо заменять.

Провода и ремни:

- * Мы используем только высококачественные ремни и провода.
- * Осмотрите все провода и ремни на перетирание, трещины, отслаивание или обесцвечивание.
- * В неработающем тренажере протяните палец по ремню или проводу для того, чтобы проверить утолщения или истончение поверхности.
- * Немедленно замените все изношенные или поврежденные ремни и провода. До их замены не используйте тренажер.

Натяжение ремней и проводов:

- * Согласно инструкции необходимо убедиться, что все провода и ремни надежно закреплены.
- * Проверьте провисание проводов, при необходимости отрегулируйте натяжение.

Рукава опоры, направляющие штанги:

- * Протрите корректирующие трубки салфеткой без пыли, затем нанесите смазку.
- * Смажьте рукава опоры и направляющие штанги спреем на основе тефлона или силикона.

Направляющие качения:

- * Согласно инструкции, достаньте направляющие из кожуха и налейте внутрь палец смазки (lithium, super lube и т.д.). пальцами смажете шарикоподшипник или его желобок. Повторяйте до тех пор, пока они все не будет в смазке. Вставьте вал обратно в направляющую и удалите лишнюю смазку.

НЕОБХОДИМО ЗАПОМНИТЬ ДАННУЮ ИНФОРМАЦИЮ

Советы по силовой тренировке

С помощью данного руководства ознакомьтесь с базовыми упражнениями, которые можно производить на настоящем тренажере. Для того, чтобы добиться максимального результата и избежать травм, обратитесь к фитнес-инструктору для составления Вашей программы тренировок.

Перед началом занятий проконсультируйтесь с врачом.

Для достижения результатов необходимо понимать и принимать базовые принципы силовых тренировок. Теперь, когда у Вас есть тренажер, понятно, что Вы хотите приступить к занятиям незамедлительно. Но сначала необходимо продумать Ваши цели и стремления. Вы добьетесь положительных результатов, если будете следовать составленному плану тренировок.

Перед началом занятий необходимо провести разминку. Растяжка, йога, бег, гимнастика или другие кардиоупражнения помогут Вам подготовить ваше тело к силовым упражнениям.

Перед началом занятий с большим весом необходимо научиться правильно выполнять упражнения. Правильное выполнение упражнений очень важно во избежание травм для проработки правильных групп мышц.

Знайте свою норму. Если вы только начали тренировку или возобновили ее после долгого перерыва, необходимо начать с малого и выполнять все медленно, пока не войдете в нужную форму.

Следите за дыханием. Выдох на усилии – это главное правило. Не задерживайте дыхание.

Характеристики:

Класс: S

Максимальный вес пользователя: 150кг/330 фунтов

