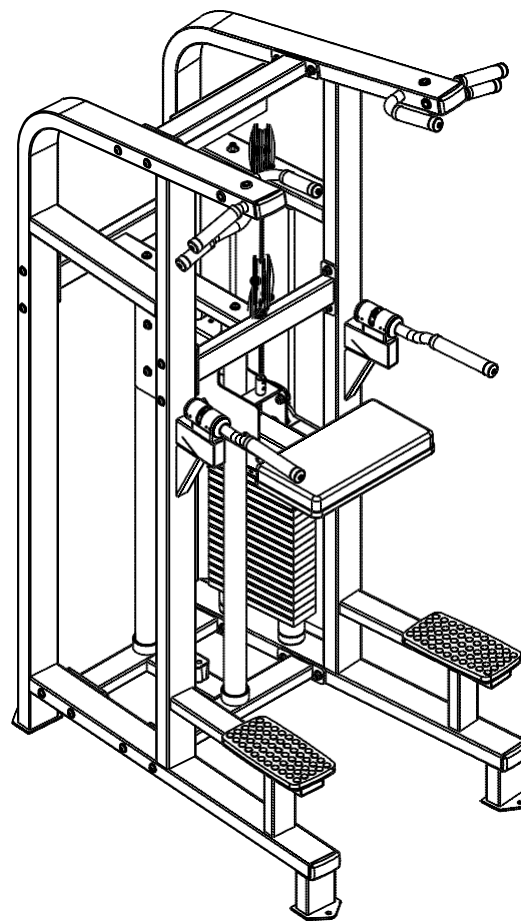
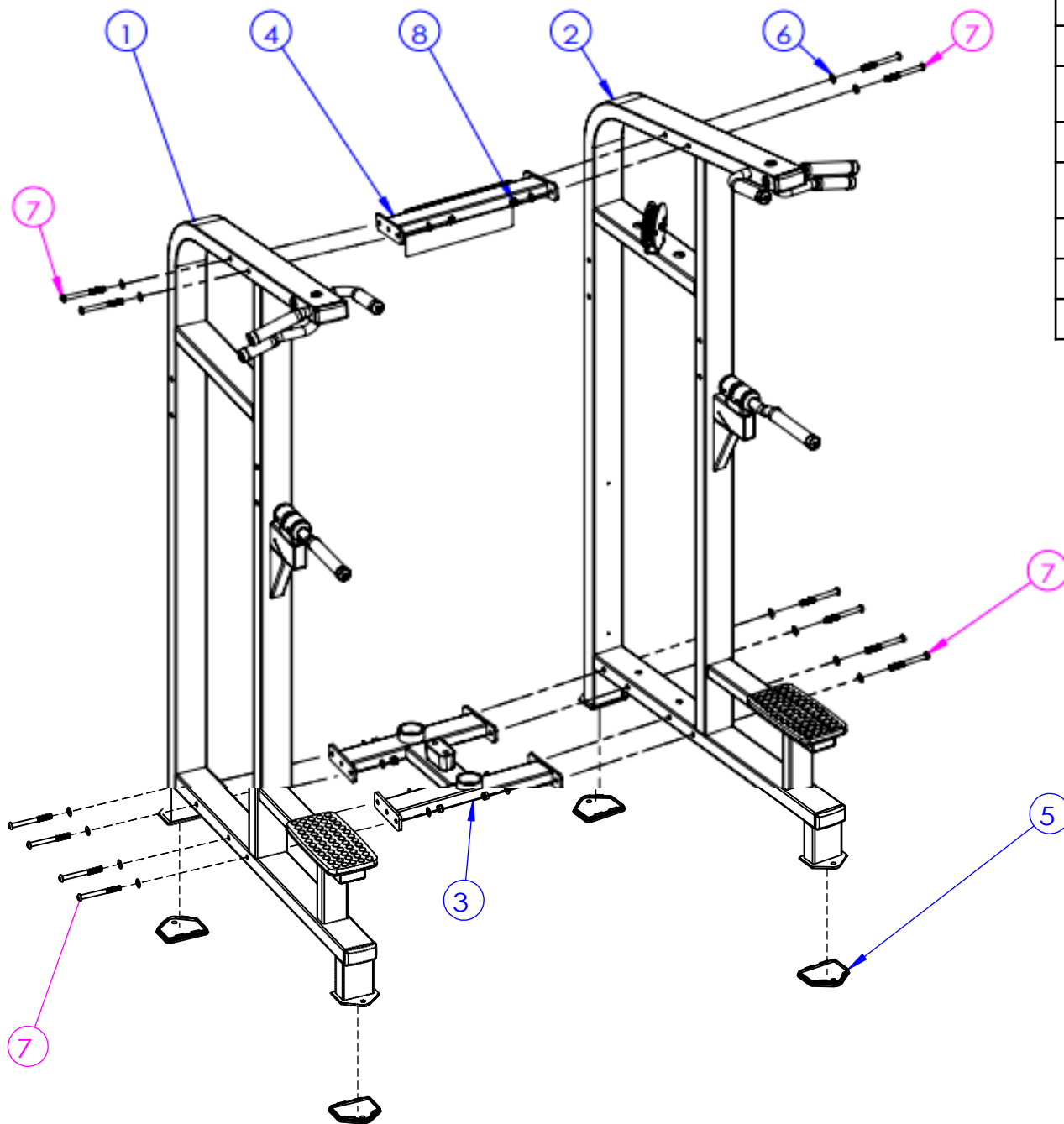


M2-1020

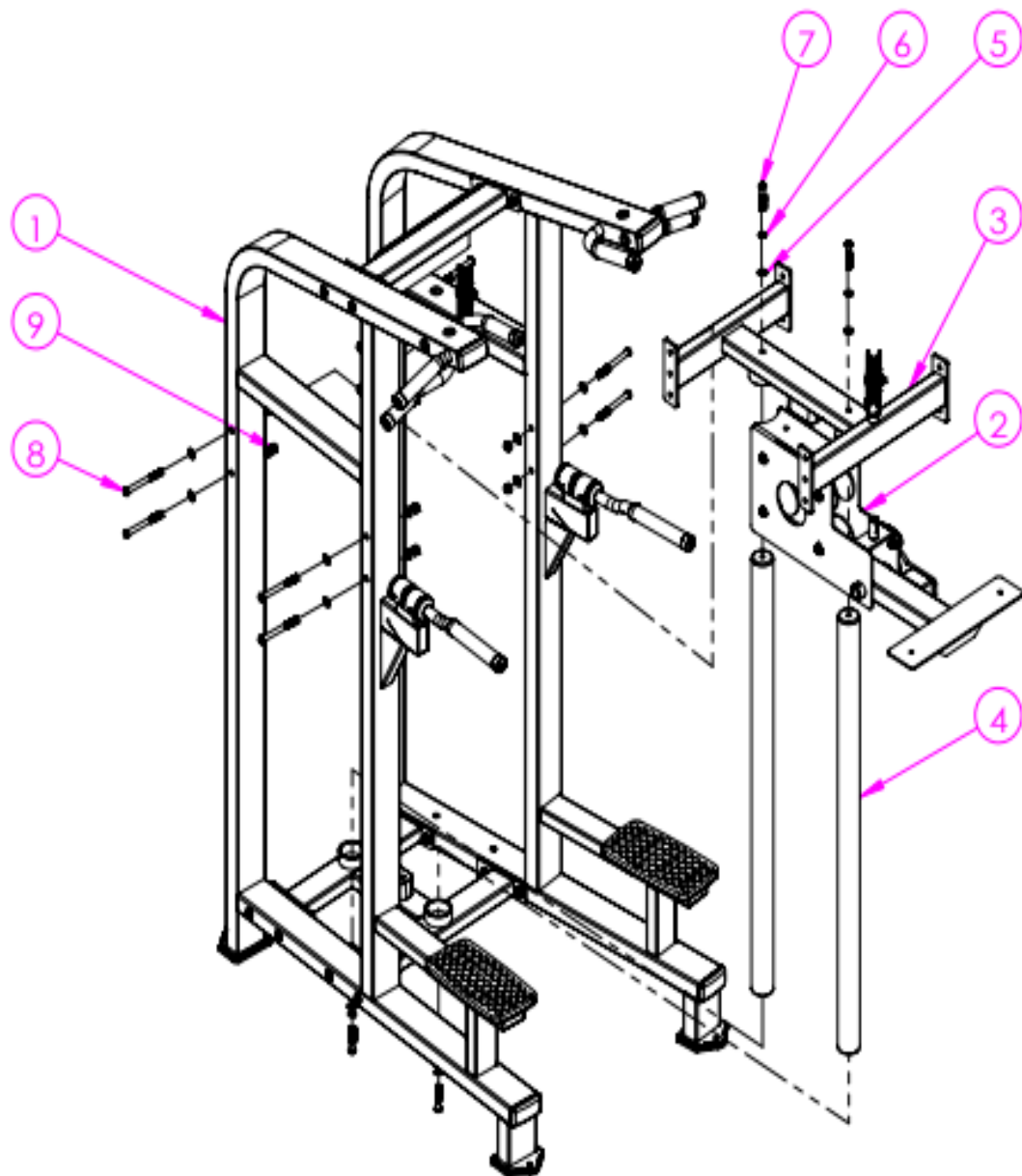
ПОДТЯГИВАНИЯ/ОТЖИМАНИЯ

Инструкция по сборке





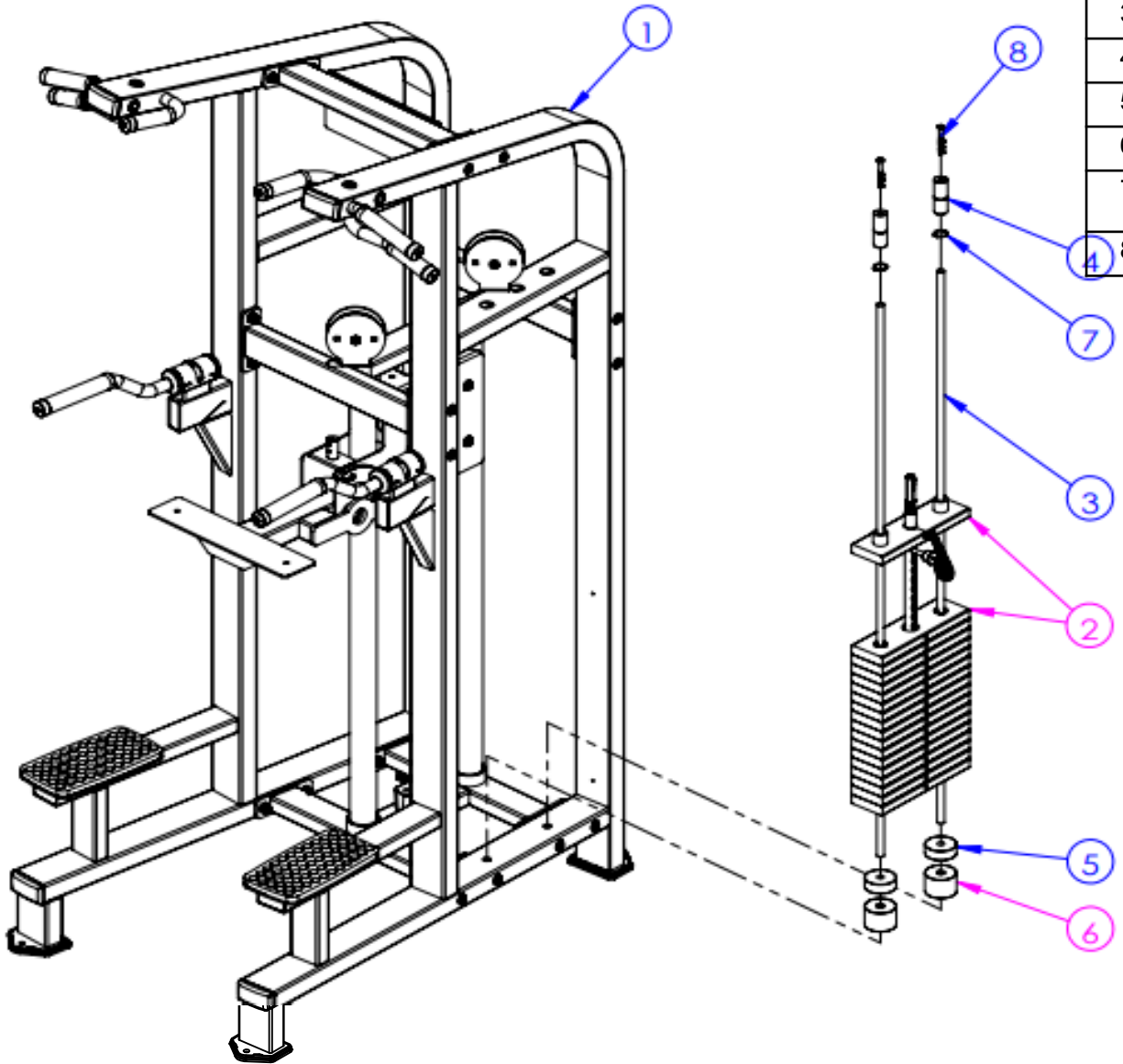
№	КОД	НАЗВАНИЕ	КОЛ-ВО
1	R20-0073	Левая рама	1
2	R20-0074	Правая рама	1
3	R20-0077	Соединительная трубка	1
4	R20-0078	Опорная трубка	1
5	R06-1046	Накладки на основание 50x100	4
6	Плоская шайба M12	Плоская шайба M12	24
7	M12x125	M12x125	12
8	Стопорная гайка	Стопорная гайка	12



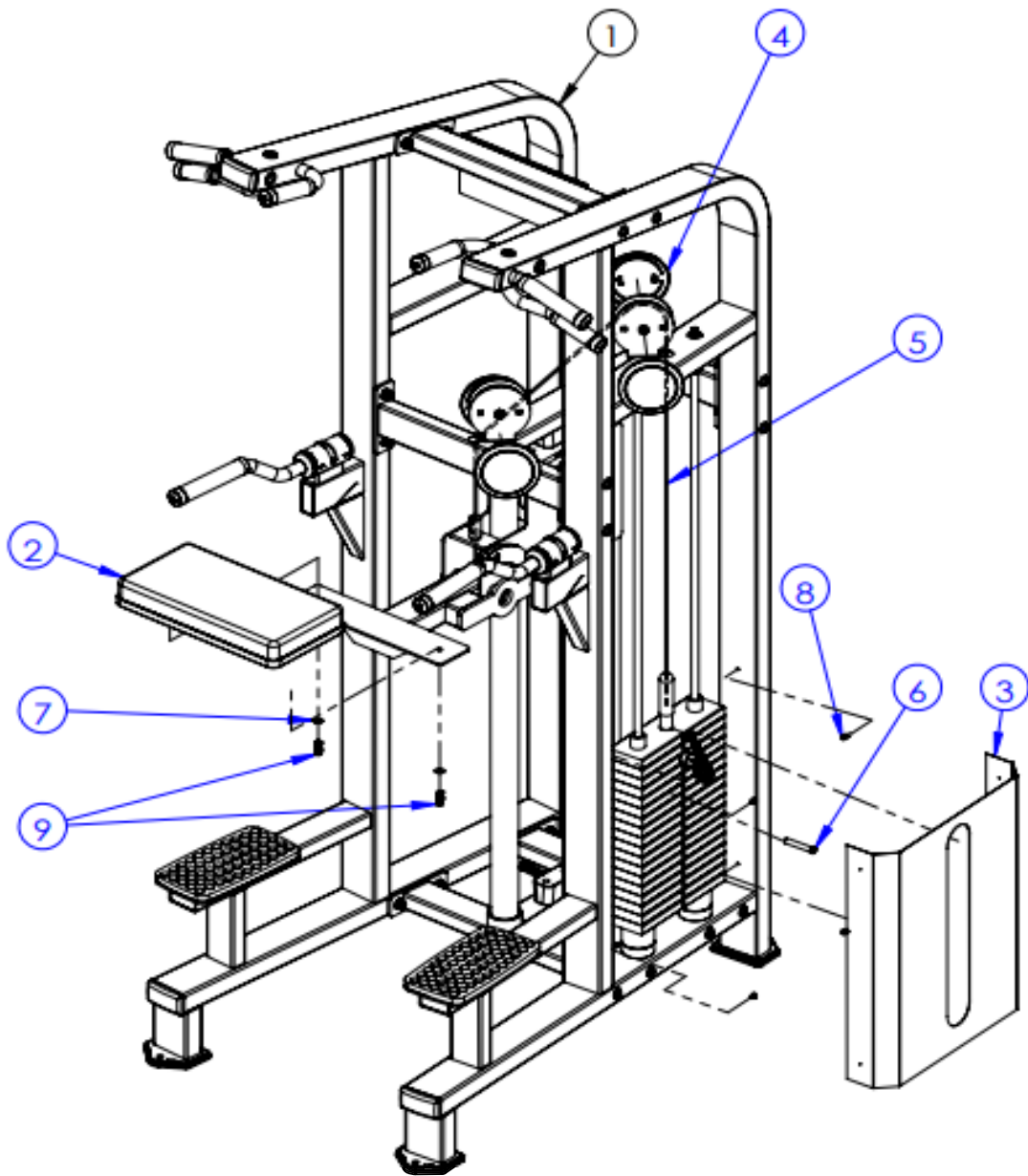
№	КОД	НАЗВАНИЕ	КОЛ-ВО
1	Шаг 1		
2	R20-0075	Рама шкива	1
3	R20-0076	Направляющий стержень	1
4	R03-1233	Подшипник 1.225 м	2
5	Плоская шайба М12	Плоская шайба М12	20
6	Пружинная шайба М12	Пружинная шайба М12	4
7	М12х65	М12х65	4
8	М12х125	М12х125	8
9	Стопорная гайка М12	Стопорная гайка М12	8

ПОДТЯГИВАНИЯ/ОТЖИМАНИЯ М2-1020 (4-2)

№	КОД	НАЗВАНИЕ	КОЛ-ВО
1	Шаг 2		1
2	R20-1006	Грузоблок	1
3	R03-1017	Направляющий стержень 1.475 м	2
4	R03-1075	Направляющие в сборе 86	2
5	R06-1131	Амортизаторы грузоблока	2
6	R06-1132	Мягкая прокладка	2
7	Стопорное кольцо 28	Стопорное кольцо 28	2
8	M8x70	M8x70	2



ПОДТЯГИВАНИЯ/ОТЖИМАНИЯ М2-1020 (4-3)



№	КОД	НАЗВАНИЕ	КОЛ-ВО
1	Шаг 3		1
2	R20-1062	Подушка	1
3	R02-1393	Защитная доска	1
4	R06-1153	Крышка	4
5	Трос	Трос	1
6	Фиксатор	Фиксатор	1
7	Плоская шайба M10	Плоская шайба M10	2
8	M6x10	M6x10	4
9	M8x30	M8x30	2

ПОДТЯГИВАНИЯ/ОТЖИМАНИЯ М2-1020 (4-4)