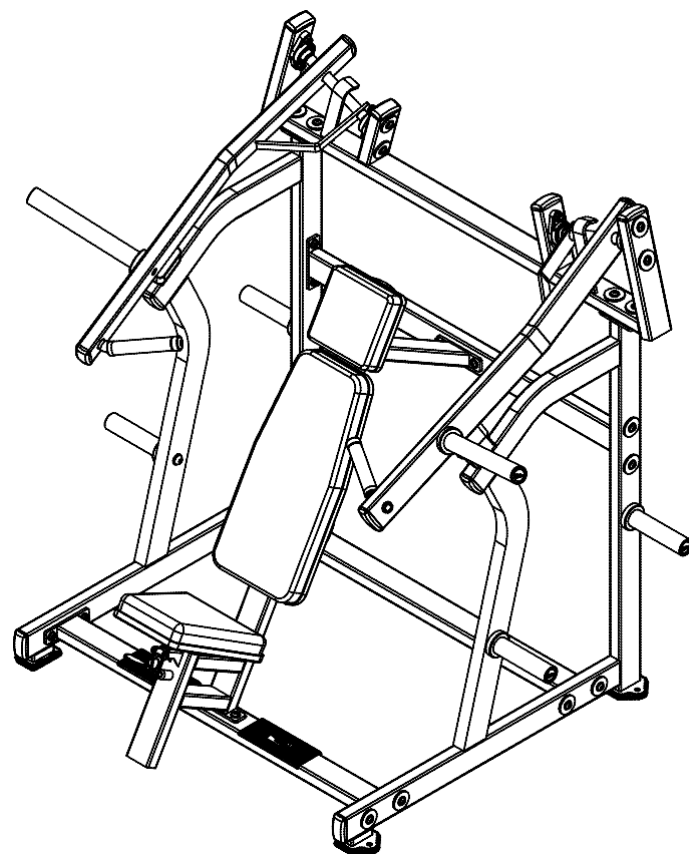
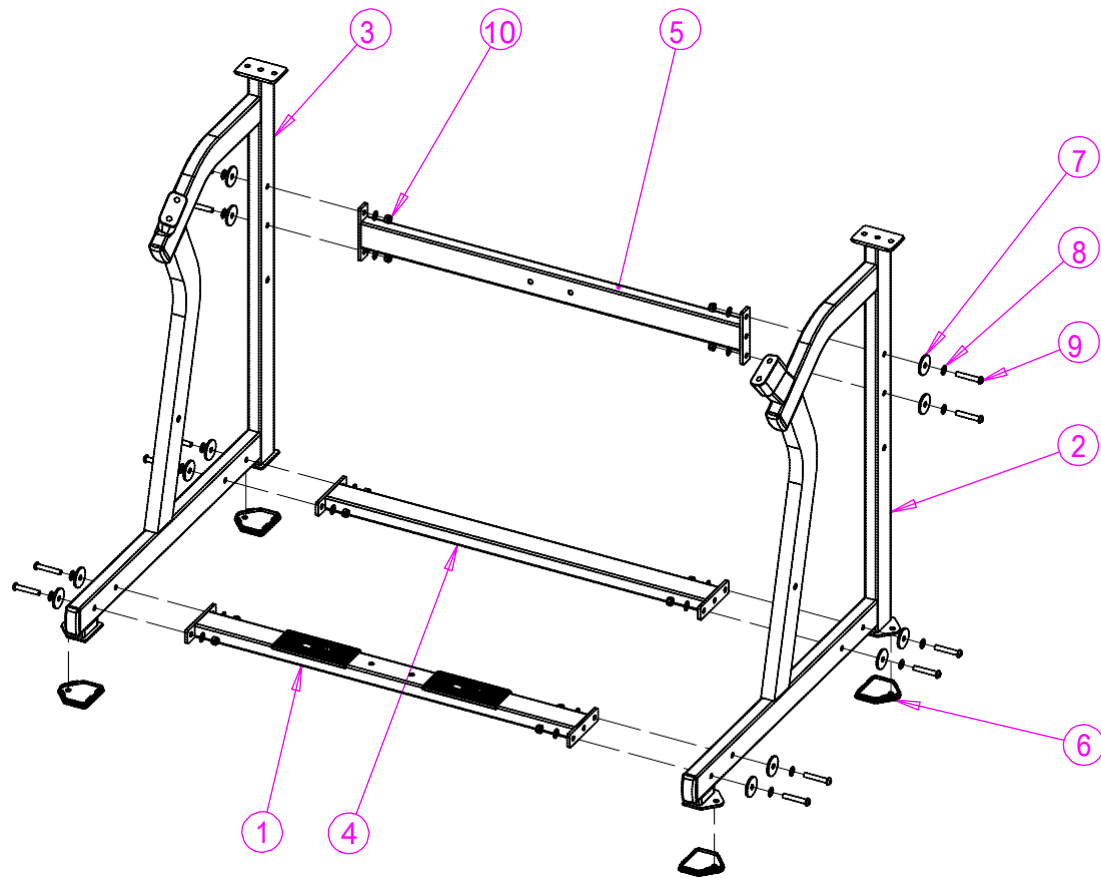
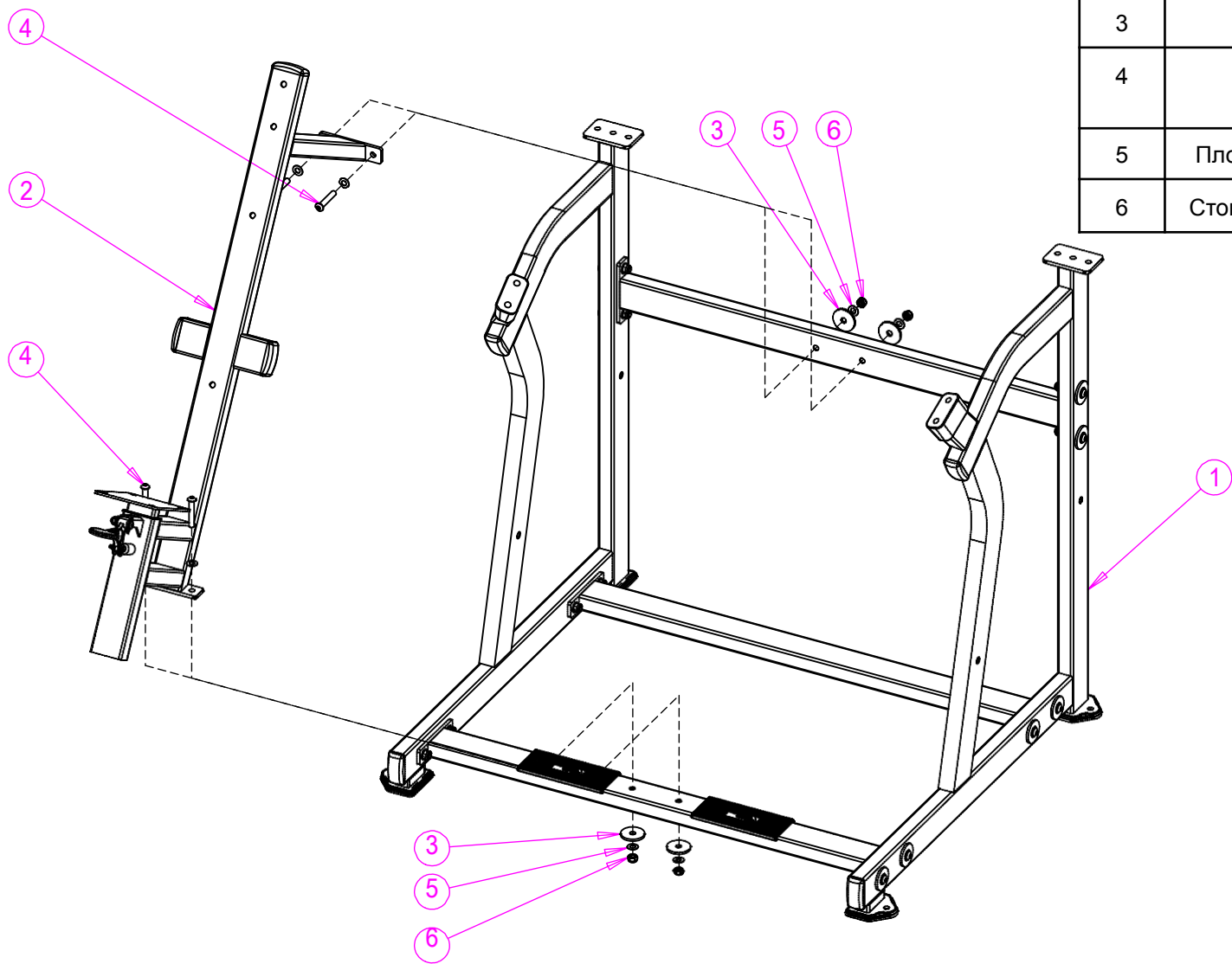


Грудной жим сидя наклонный на свободных весах HS-1013  
Инструкция по сборке

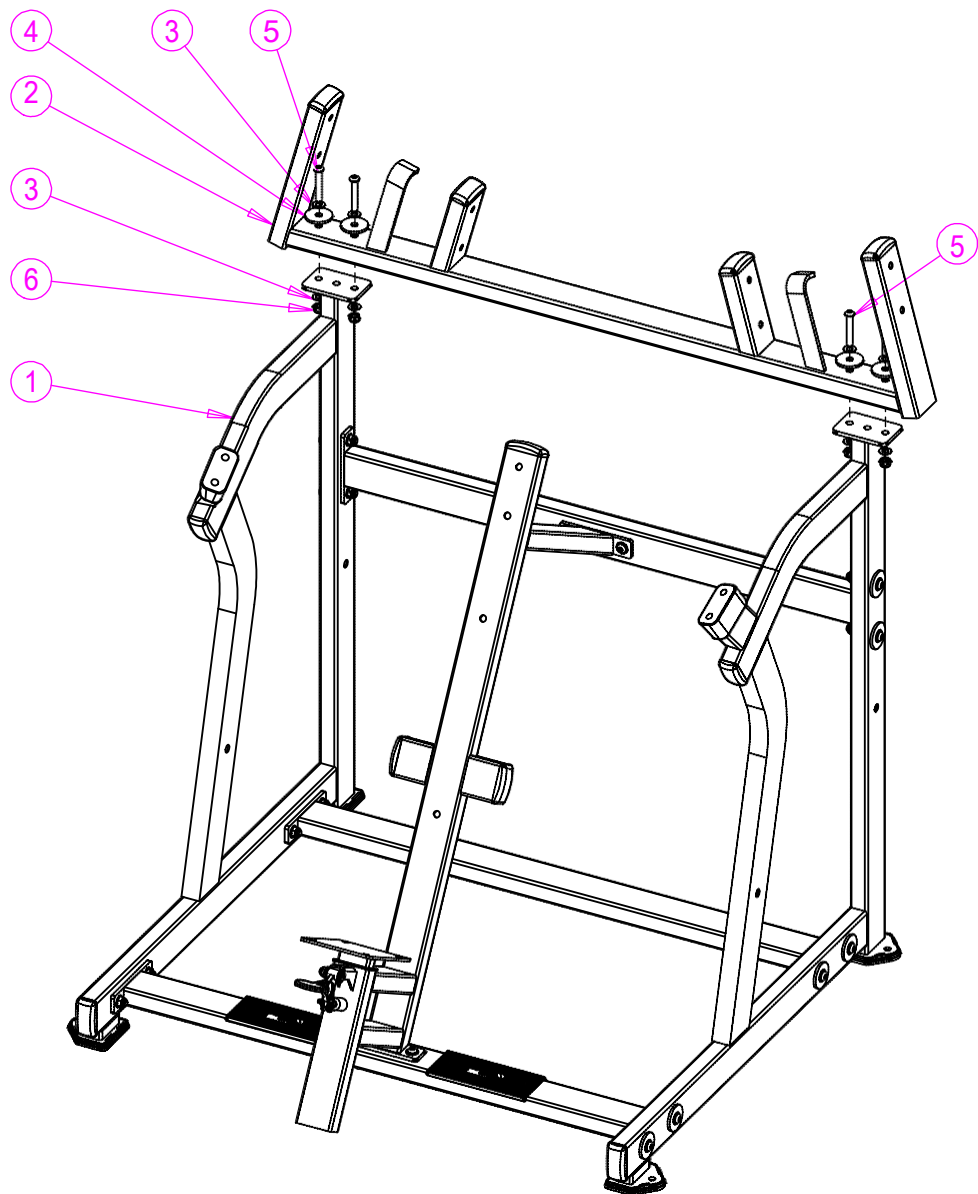




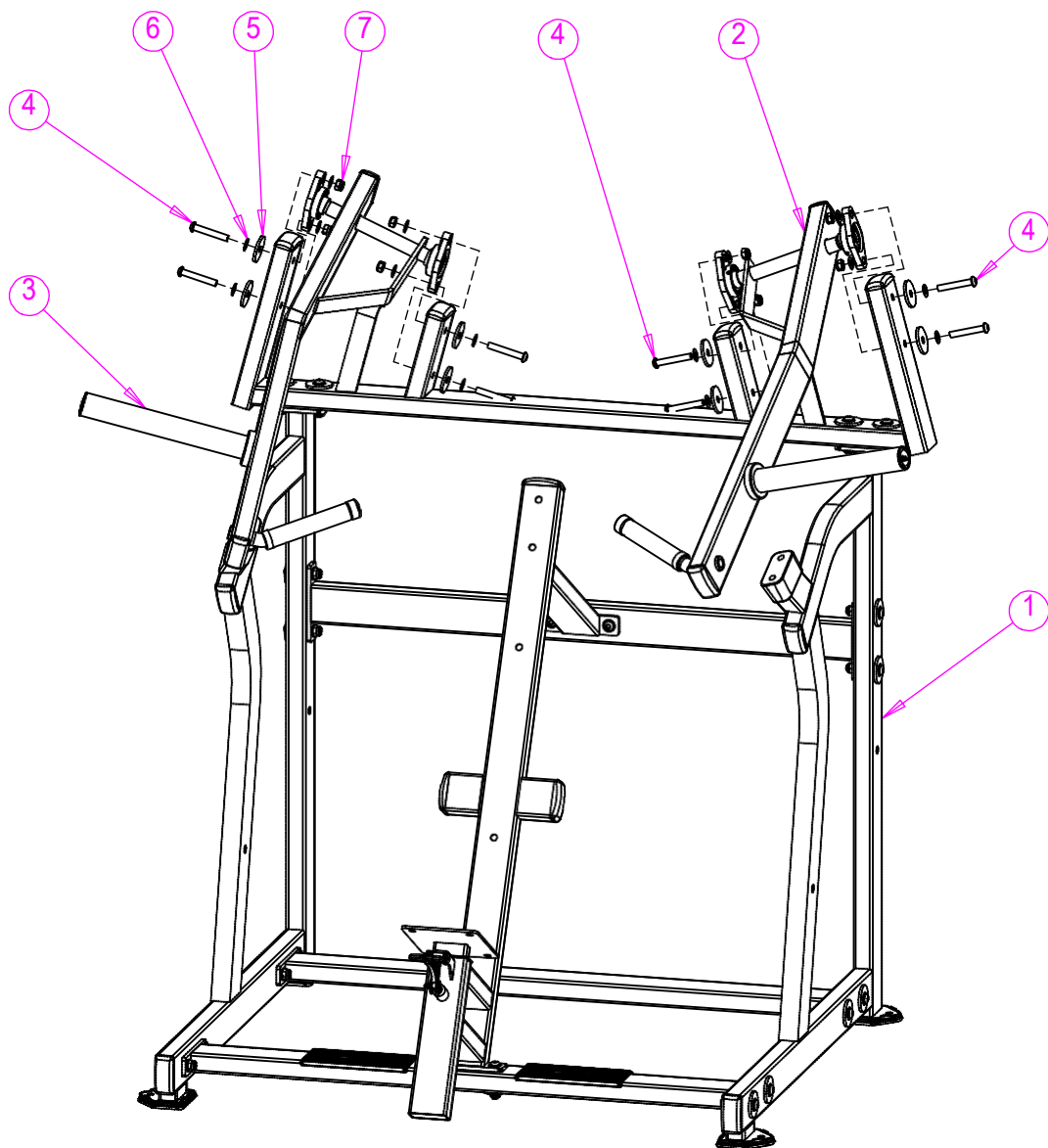
№	КОД	НАЗВАНИЕ	КОЛ-ВО
1	R20-1206	Соединительная трубка	1
2	R20-1207	Боковая стойка	1
3	R20-1208	Боковая стойка	1
4	R04-5114	Опорная трубка	1
5	R04-5115	Опорная трубка	1
6	R06-1034	Прокладка 40x80	4
7	Шайба 55	Шайба 55	12
8	Плоская шайба M12	Плоская шайба M12	24
9	M12x70	Болт с полукруглой головкой M12x70	12
10	Стопорная гайка M12	Стопорная гайка M10	12



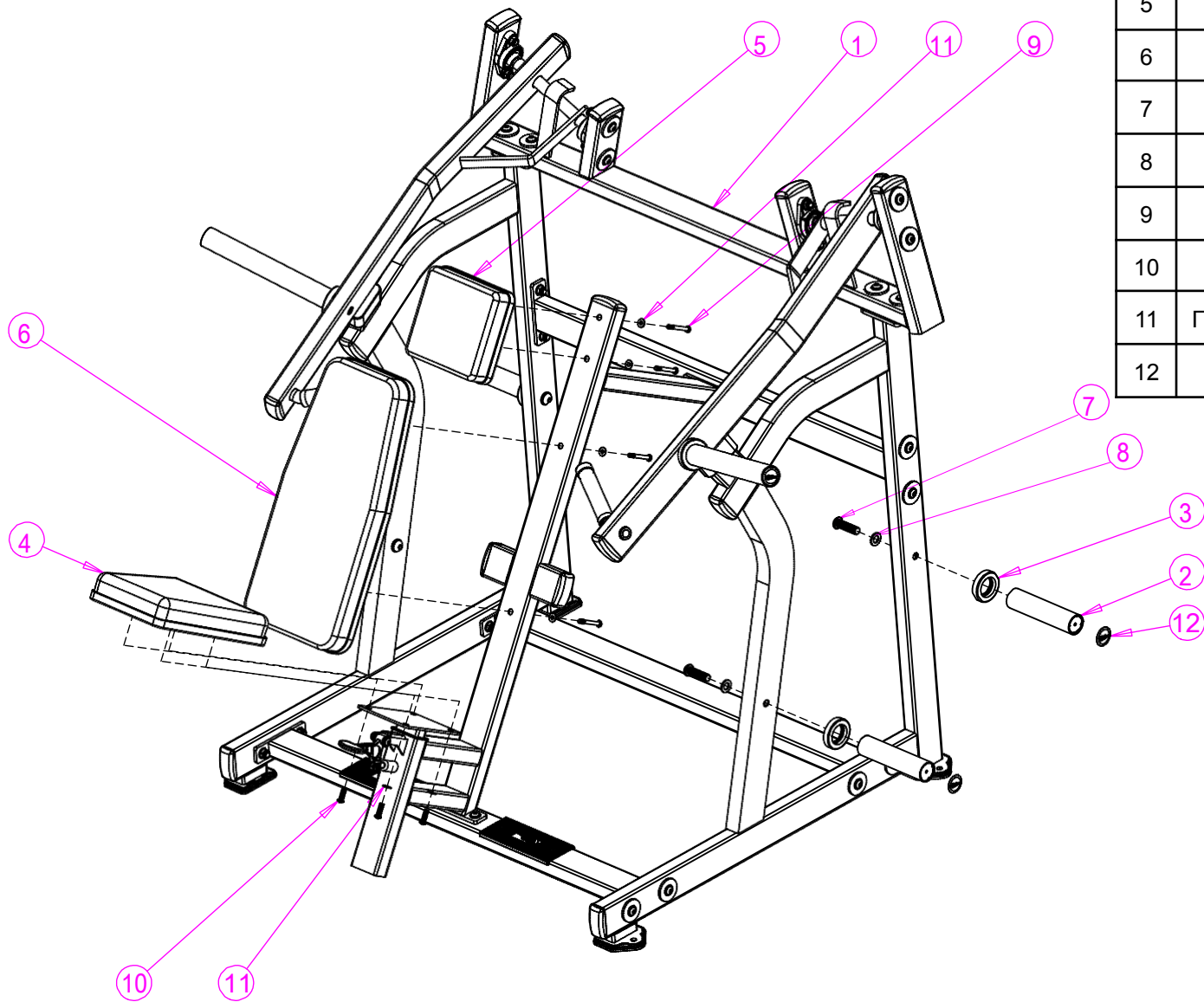
№	КОД	НАЗВАНИЕ	КОЛ-ВО
1	Шаг 1		
2	R20-1210	Стойка сиденья	1
3	Шайба 55	Шайба 55	4
4	M12x70	Болт с полукруглой головкой M12x70	4
5	Плоская шайба M12	Плоская шайба M12	8
6	Стопорная гайка M12	Стопорная гайка M12	4



№	КОД	НАЗВАНИЕ	КОЛ-ВО
1	Шаг 2		
2	R20-1209	Опорная трубка	1
3	Плоская шайба M12	Плоская шайба M12	8
4	Шайба 55	Шайба 55	4
5	M12x70	Болт с полукруглой головкой M12x70	4
6	Стопорная гайка M12	Стопорная гайка M12	4



№	КОД	НАЗВАНИЕ	КОЛ-ВО
1	Шаг 3		1
2	R20-1211	Рычаг	1
3	R20-1212	Рычаг	1
4	M12x75	Болт с полукруг. гол. M12x75	8
5	Шайба 55	Шайба 55	8
6	Плоская шайба M12	Плоская шайба M12	16
7	Стопорная гайка M12	Стопорная гайка M12	8



1	Шаг 4		1
2	R04-1164	Держатель д/дисков 90.7 кг	4
3	R06-1186	Кольцо держателя	4
4	R20-1050	Подушка сиденья	1
5	R20-1055	Мал. подушка для спинки	1
6	R20-1053	Больш. подушка для спинки	1
7	M16x60	Болт с полукругл. гол.	4
8	Шайба M16	Шайба M16	4
9	M8x70	Болт с полукруг. гол. M8x70	4
10	M8x30	Болт с полукруг. гол. M8x30	4
11	Плоская шайба M8	Плоская шайба M8	8
12	R21-1004	Наклейка	4