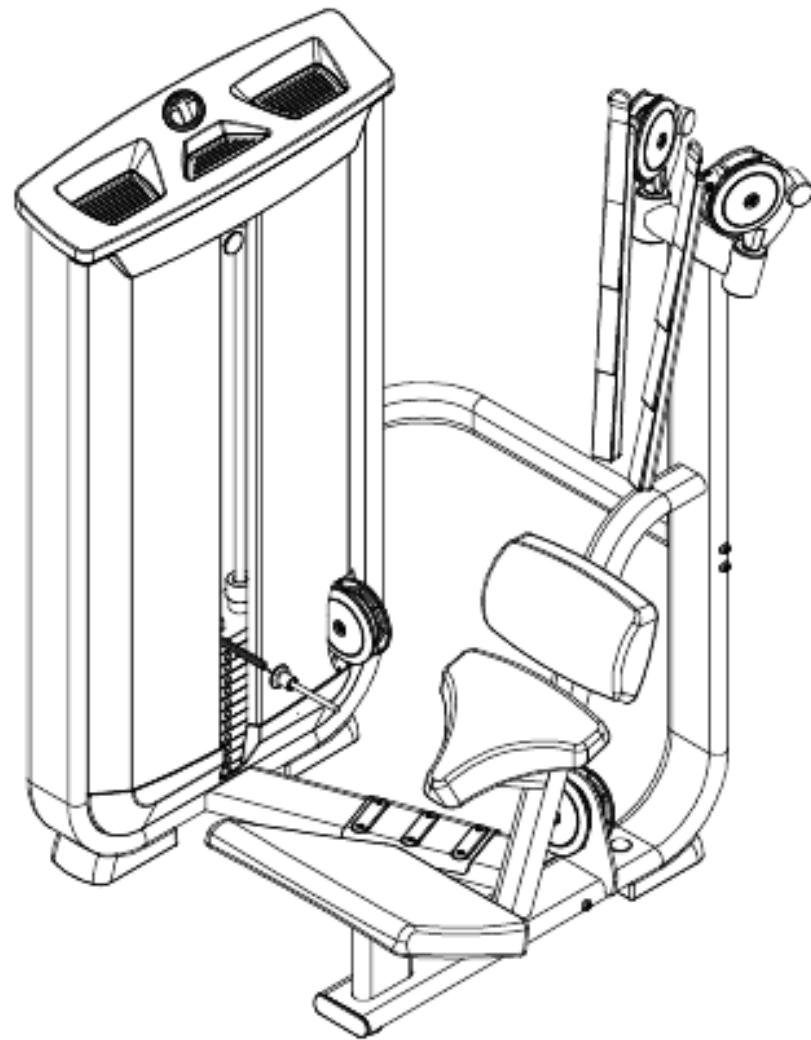


# ТРЕНАЖЕР "СКРУЧИВАНИЯ"

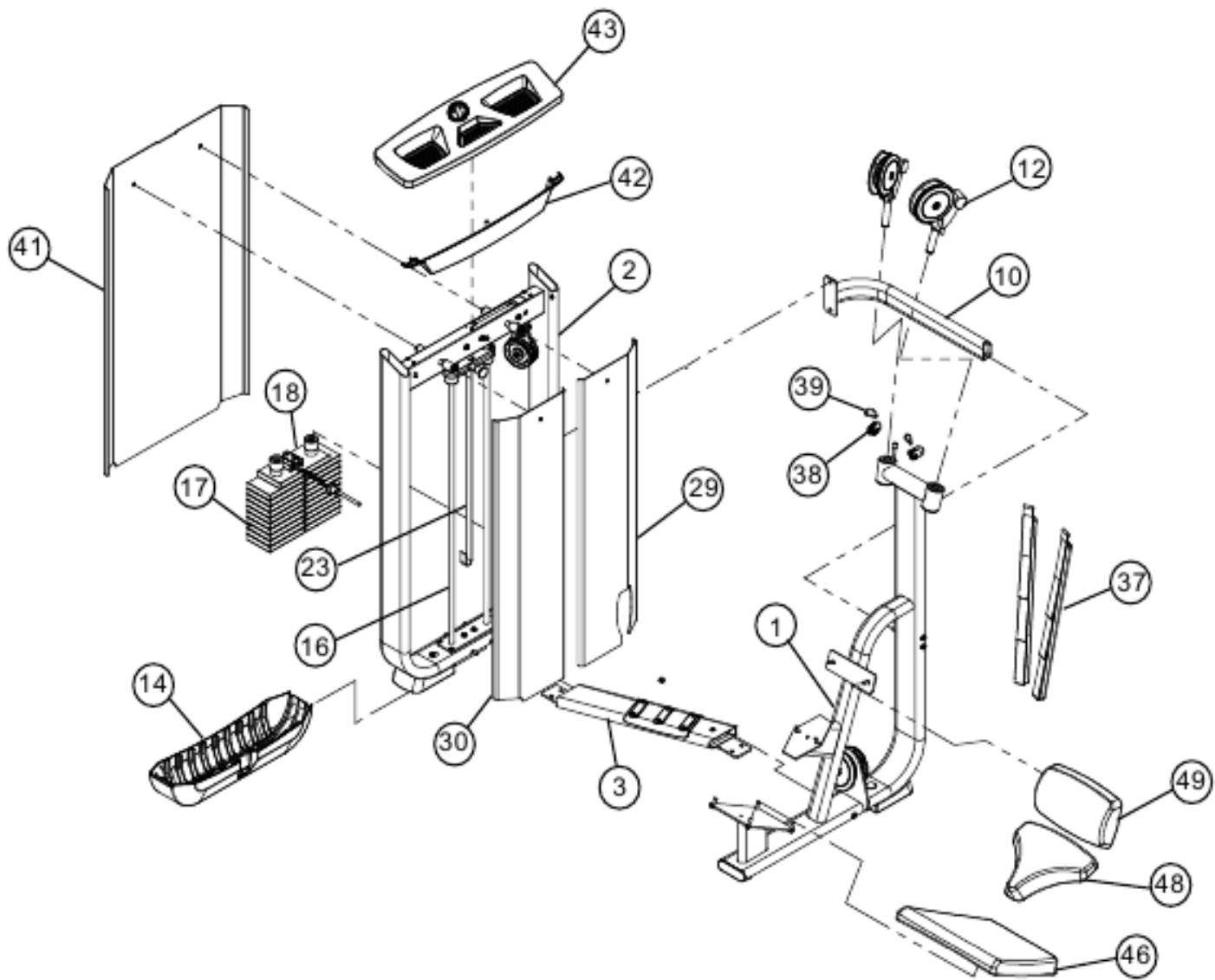


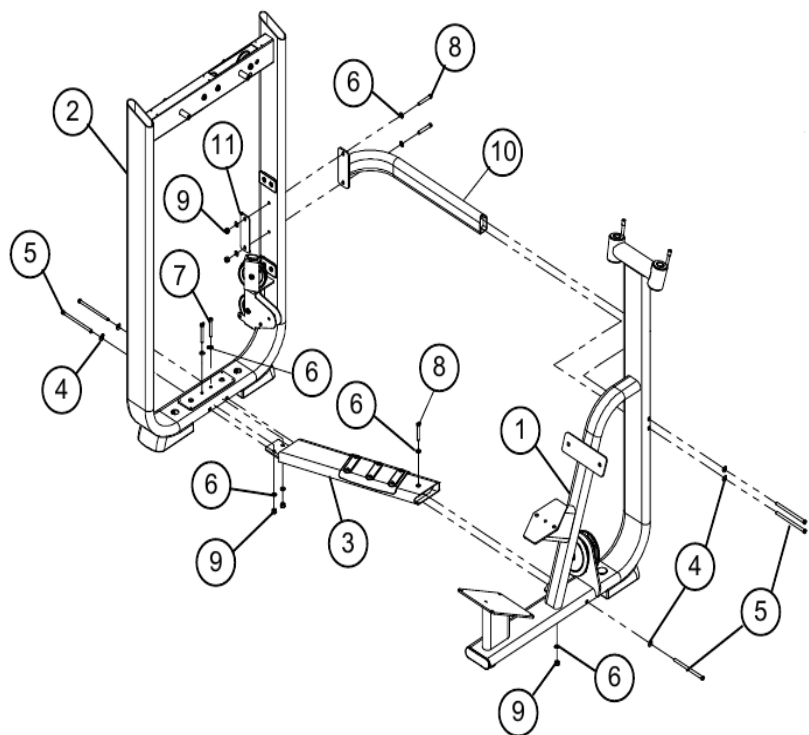
## ПЕРЕЧЕНЬ ЭЛЕМЕНТОВ

№ П/П	КОЛ-ВО	НОМЕР ДЕТАЛИ	ОПИСАНИЕ
1	1	52678РА-В	ОСНОВНАЯ РАМА ТРЕНАЖЕРА РТD В СБОРЕ
2	1	52810РА-В	ОПОРА ТРЕНАЖЕРА В СБОРЕ
3	1	52337РА-А	ЭЛЕМЕНТ СОЕДИНЕНИЯ БАЗЫ ТРЕНАЖЕРА SR РТD В СБОРЕ
4	5	2003001	ИЗОГНУТАЯ ШАЙБА, SAE 3/8"
5	5	2006424	БОЛТ С ВНУТРЕННИМ ШЕСТИГРАННИКОМ W/NP 3/8-16 X 6-1/4" (159ММ)
6	28	2001101	ПЛОСКАЯ ШАЙБА 3/8 SAE ST ZN
7	4	2005410	БОЛТ С ВНУТРЕННИМ ШЕСТИГРАННИКОМ 3/8-16 X 2-3/4" (70ММ)
8	3	2005409	БОЛТ С ВНУТРЕННИМ ШЕСТИГРАННИКОМ 3/8-16 X 2-1/2" (64ММ)
9	9	2001201	ГАЙКА 3/8-16 LK ST ZN
10	1	5233901-А	СВАРНОЕ ВЕРХНЕЕ СОЕДИНЕНИЕ SR-ТРЕНАЖЕРА
11	1	5221401-А	ПЛАСТИНА 50 X 155 X 4 ММ
12	2	52687РА-А	ШАРНИРНЫЙ ШКИВ РТD В СБОРЕ
13	2	2003401	ВНЕШНЕЕ СТОПОРНОЕ КОЛЬЦО 25 ММ
14	1	5212601-С	КРЫШКА БАЗЫ ОПОРЫ
15	12	2004802	ВИНТ С ПОЛУКРУГЛОЙ ГОЛОВКОЙ W/NP10-32 X1/2" (12ММ)
16	2	5209701-А	НАПРАВЛЯЮЩАЯ ШТАНГА, ДИАМЕТР 19 X 1325
17	10	52101РА-В	ДИСК ШТАНГИ 15 ФУНТОВ (7КГ) РТD В СБОРЕ
18	1	5220101-С	10 ПЛАСТИН ТОРЦЕВЫХ КРЫШЕК В СБОРЕ
19	1	5218201-Д	7,5 ФУНТОВ (3,4КГ) НАКЛ. ВЕС В СБОРЕ
20	2	5209801-А	ВТУЛКА ДЕРЖАТЕЛЯ НАПРАВЛЯЮЩЕЙ ШТАНГИ
21	2	5095301-А	БУРТ ВАЛА НАПРАВЛЯЮЩЕЙ ШТАНГИ
22	2	5098201-А	ПОДУШКА ГРУЗОБЛОКА
23	1	5304401-А	РЕМЕНЬ ОПОРЫ ТРЕНАЖЕРА
24	1	5281101-А	СВАРНОЙ ДВОЙНОЙ РОЛИК 4,5
25	2	5208201-А	ЗАСТЕЖКА ДЛЯ РЕМНЯ ПЛАСТИНЫ
26	2	2005404	БОЛТ С ВНУТРЕННИМ ШЕСТИГРАННИКОМ 3/8-16 X 1-1/4" (32ММ)
27	3	5094501-В	РОЛИК 4-1/2 X 25
28	1	5297701-А	ГРУЗОБЛОК С ОТМЕТКАМИ 15 ФУНТОВ (7КГ)
29	1	5212801-В	ПРАВАЯ ВЕРХНЯЯ ПЕРЕДНЯЯ НАКЛАДКА ОПОРЫ
30	1	5212901-В	ЛЕВАЯ ВЕРХНЯЯ ПЕРЕДНЯЯ НАКЛАДКА ОПОРЫ
31	4	5213201-В	ID ОТКЛОНИТЕЛЬ ВМОНТИРОВАННЫЙ 19 ММ
32	4	2005405	БОЛТ С ВНУТРЕННИМ ШЕСТИГРАННИКОМ 3/8-16 X 1-1/2" (38ММ)

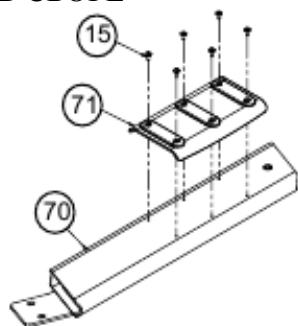
33	2	5214601-С	КРЫШКА РОЛИКА 152 ММ ДИАМЕТР
34	2	5217601-А	РЕЗИНОВАЯ ШАЙБА 19 ID X 25 OD X 3
35	2	5216301-А	ФЛАНЦЕВЫЙ РАЗДЕЛИТЕЛЬ 16,2 X 10,2 X 7,5
36	1	5304301-А	ПРОВОД ТРЕНАЖЕРА В СБОРЕ
37	2	5304501-А	КРЕПЛЕНИЕ ТРЕНАЖЕРА В СБОРЕ
38	2	2580001-А	КОЖУХ СЦЕПКИ КОНЦА ПРОВОДА
39	2	5279901-А	АЛЮМИНИЕВЫЙ СЕРДЕЧНИК СЦЕПКИ КОНЦА ПРОВОДА
40	2	2003104	БОЛТ С БУРТИКОМ 3/8 ДИАМ X 15ММ
41	1	5297001-А	ЗАДНЯЯ НАКЛАДКА В СБОРЕ
42	1	5294801-А	ТАБЛИЧКА ТРЕНАЖЕРА В СБОРЕ
43	1	5294601-А	КРЫШКА ОПОРЫ В СБОРЕ
44	2	5244001-А	КАРЕТКА БОЛЬШОЙ КРЫШКИ ОПОРЫ
45	1	5244101-А	КАРЕТКА МАЛОЙ КРЫШКИ ОПОРЫ
46	1	5248101-А	ПОДУШКА БОЛЬШОГО СИДЕНЬЯ
47	8	2006404	ВИНТ С ПОЛУКРУГЛОЙ ГОЛОВКОЙ W/NP 3/8-16 X 1-1/4" (32ММ)
48	1	5246201-В	ПОДУШКА МАЛОГО СИДЕНЬЯ
49	1	5293001-А	ПОЯСНИЧНАЯ ПОДУШКА
50	1	5267801-А	СВАРНАЯ ОСНОВНАЯ РАМА ТРЕНАЖЕРА
51	4		ПОДШИПНИК ФЛАНЦА
52	1	5205401-А	ПЛОСКИЙ ОВАЛЬНЫЙ КОНЦЕВОЙ АДАПТЕР
53	2		РУКАВ
54	1	5294101-А	РЕГУЛЯТОР ОСНОВНОЙ РАМЫ
55	1		ВИНТ С ПОЛУКРУГЛОЙ ГОЛОВКОЙ 3/8-16 X 3-3/4" (95ММ)
56	1		ЗАГЛУШКА
57	12		ВСТАВКА АУК
58	12		ПЛОСКАЯ ШАЙБА 16 X 6,5 1,0 Т
59	1	5293901-В	НОЖКА ОПОРЫ
60	4	2006503	ВИНТ С ПОЛУКРУГЛОЙ ГОЛОВКОЙ W/NP 1/4-20 X 3/4" (19ММ)
61	1	5281001-А	СВАРНАЯ ОПОРА ТРЕНАЖЕРА
62	1	5223801-В	ОГРАНИЧИВАЮЩАЯ ПЛАСТИНА
63	1		АМОРТИЗАТОР
64	8		ПЛОСКАЯ ШАЙБА 12 X 5,2 X 1,0Т
65	2		ВИНТ С ПОЛУКРУГЛОЙ ГОЛОВКОЙ 3/8-16 X 3-1/2" (89ММ)
66	6	5248501-А	РАСШИРИТЕЛЬ ФЛАНЦ 16,2 X 10,1 X 6

67	4	5213001-A	ПОДУШКА ДЕРЖАТЕЛЯ НАКЛАДКИ
68	2	5203801-A	РЕМЕНЬ РОЛИКА
69	2		ВИНТ С ПОЛУКРУГЛОЙ ГОЛОВКОЙ 3/8-16 X 2" (51ММ)
70	1	5233701-A	ЭЛЕМЕНТ СОЕДИНЕНИЯ БАЗЫ ТРЕНАЖЕРА
71	1	5226901-A	КРЫШКА ДОРОЖКИ
72	2	5268701-A	СВАРНОЙ ШАРНИРНЫЙ РОЛИК
73	1	52102РА-В	ТОРЦЕВАЯ КРЫШКА 15 ФУНТОВ (7КГ)
74	1	5210901-A	ОСНОВА СЕЛЕКТОРА
75	1	5303701-A	ПЕТЛЕВОЙ ЗАЖИМ
76	1	5211301-A	ЗАСТЕЖКА ДЛЯ РЕМНЯ
77	1		ШТИФТ С ГОЛОВКОЙ И ОТВЕРСТИЕМ ДЛЯ ШПИЛЬКИ
78	1	5211201-В	КОЖУХ ЗАСТЕЖКИ ДЛЯ РЕМНЯ
79	2	5218401-В	АМОРТИЗАТОР
80	1	5245301	СЕЛЕКТОРНАЯ ШПИЛЬКА ГРУЗОБЛОКА
81	2		ВИНТ С ПОЛУКРУГЛОЙ ГОЛОВКОЙ 3/8-16 X 1-3/4" (45ММ)
82	1	52180РА-С	НАКЛ. ВЕСА 7,5 ФУНТОВ (3,4КГ)
83	1	5218101-A	ШПИЛЬКА НАКЛ. ВЕСА 7,5 ФУНТОВ (3,4КГ)
84	1	P46609-101	ПРУЖИНА
85	1	5244901-С	РУКОЯТЬ НАКЛ. ВЕСА 7,5 ФУНТОВ (3,4КГ)
86	1	5243901-С	КРЫШКА ОПОРЫ
87	1		ЗНАЧОК

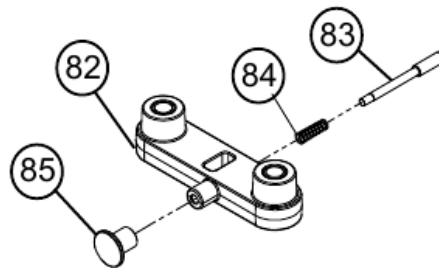




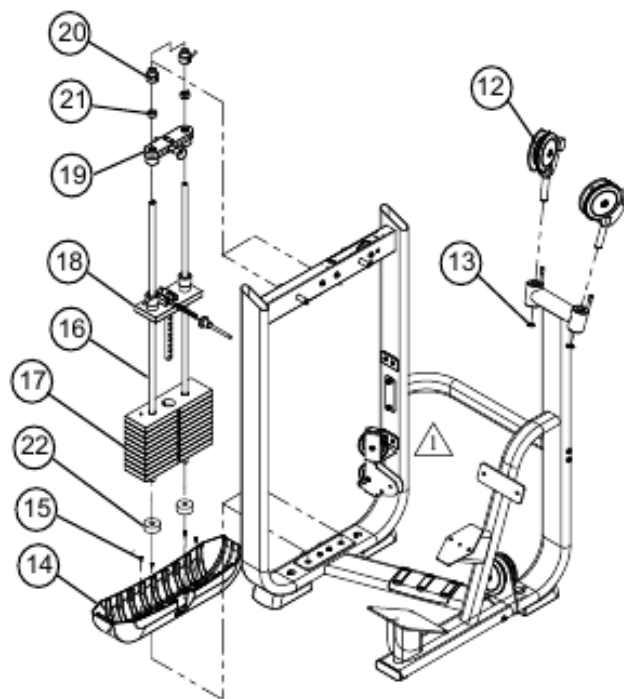
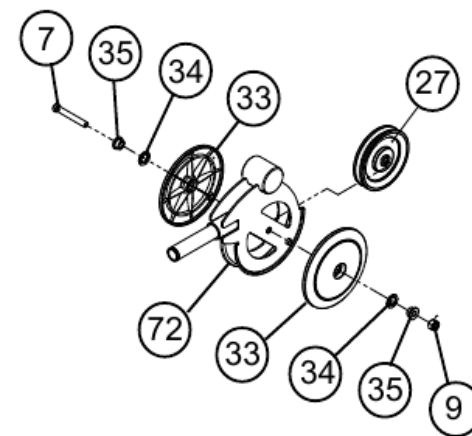
№3 Н/Д 52337РА-А ЭЛЕМЕНТ СОЕДИНЕНИЯ БАЗЫ SR-ТРЕНАЖЕРА РТД В СБОРЕ



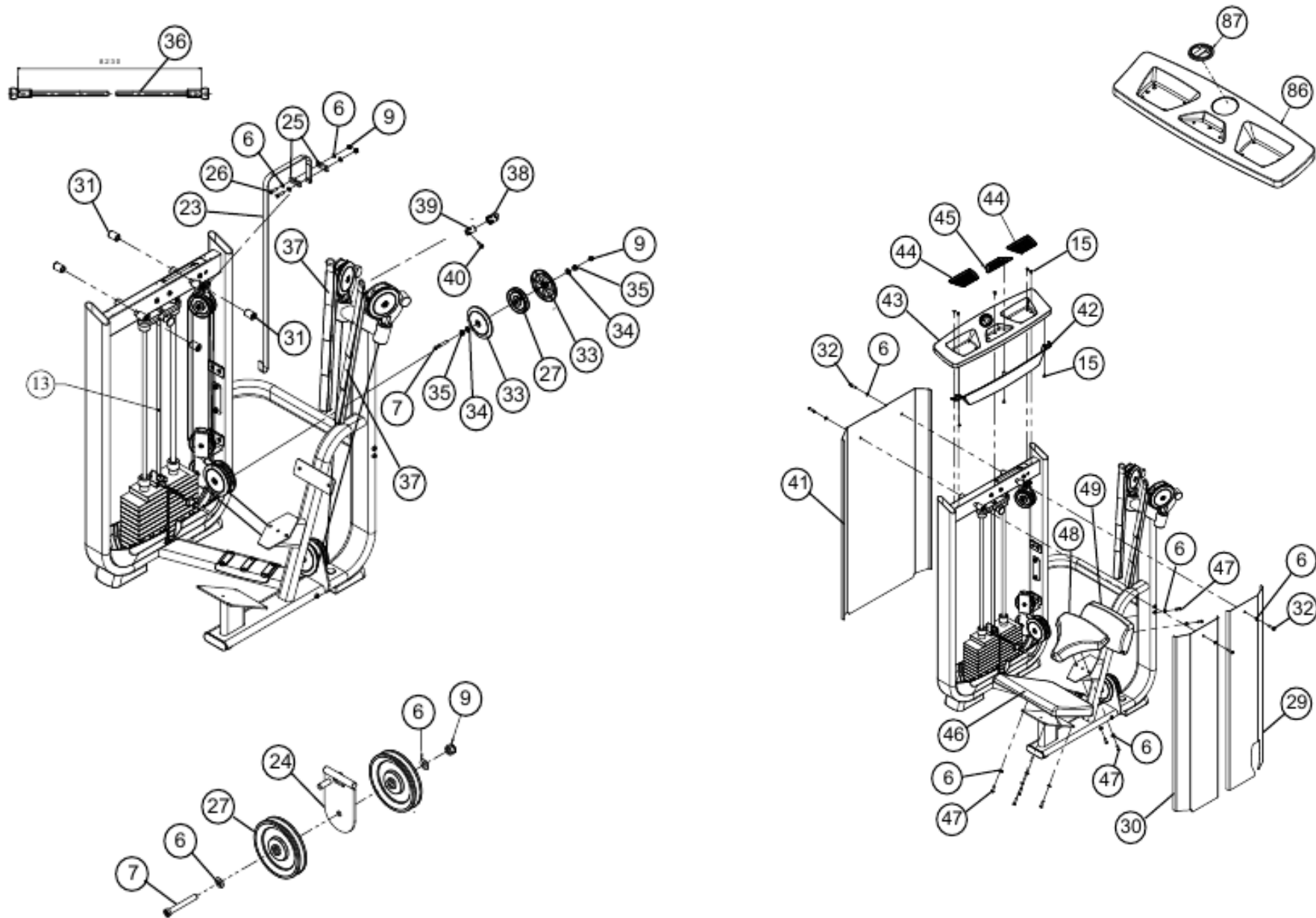
№19 Н/Д 5218201-С  
7,5 ФУНТОВ (3,4КГ) НАКЛ.  
ВЕС В СБОРЕ



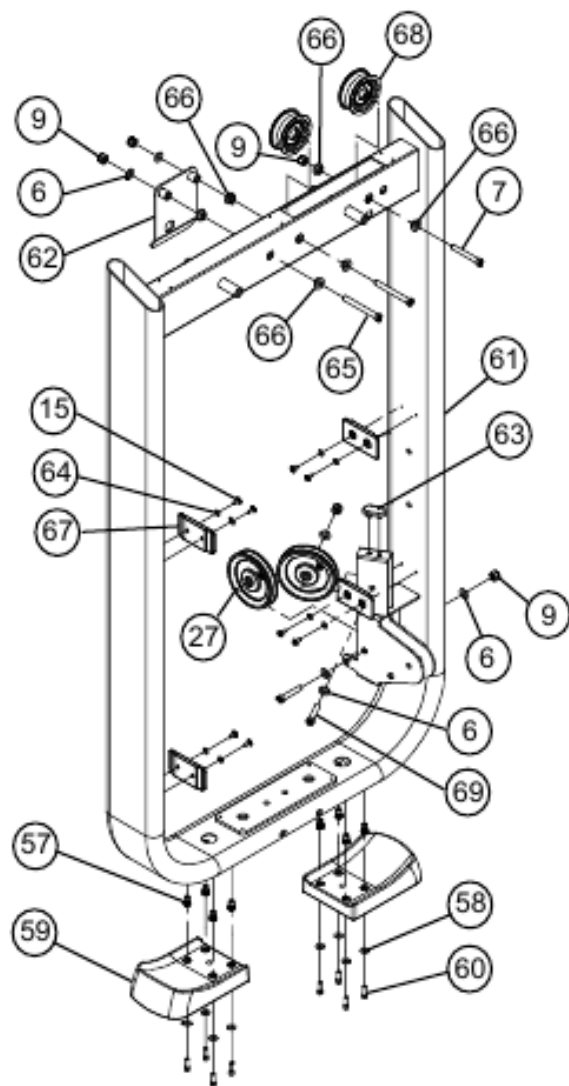
№12 Н/Д 52687РА-А  
ШАРНИРНЫЙ ШКИВ РТД В СБОРЕ



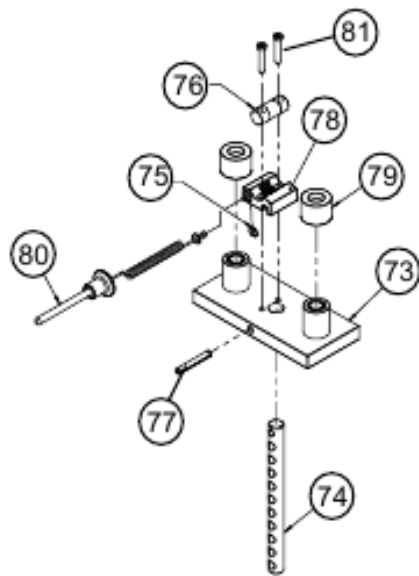
№43 Н/Д 5294601-А КРЫШКА ОПОРЫ В СБОРЕ



№2 Н/Д 52810РА-А  
ОПОРА ТРЕНАЖЕРА В СБОРЕ



№18 Н/Д 5250101-В 10 ПЛАСТИН  
ТОРЦЕВЫХ КРЫШЕК В СБОРЕ



№1 Н/Д 52678РА-А ОСНОВНАЯ РАМА ТРЕНАЖЕРА  
РТД В СБОРЕ

