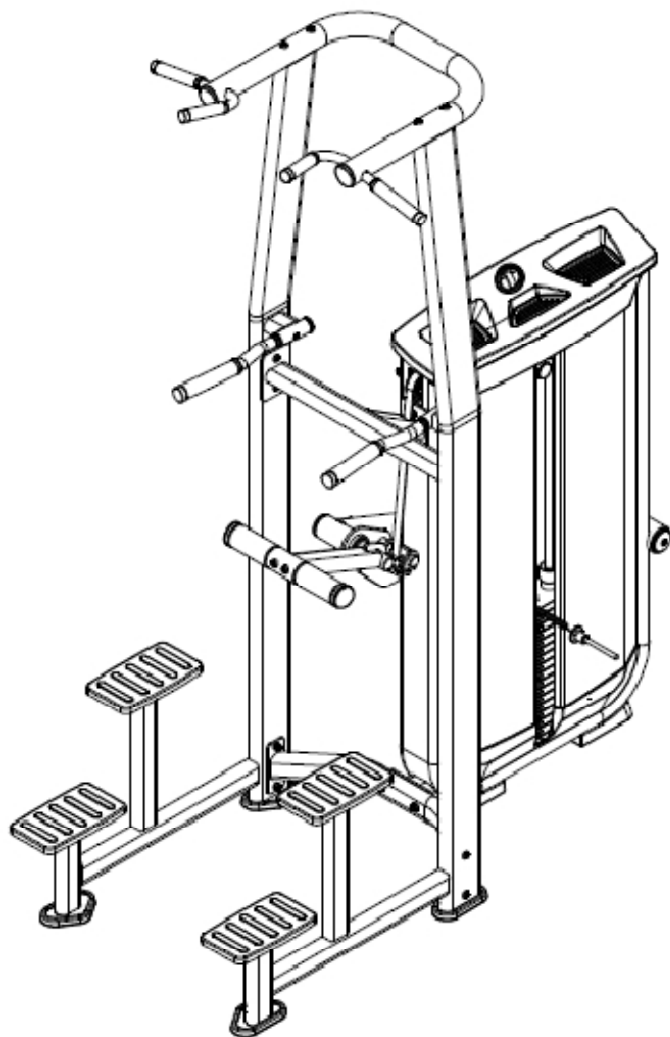


# Тренажер для подтягиваний и отжиманий "Гравитрон" INOTEC NL15

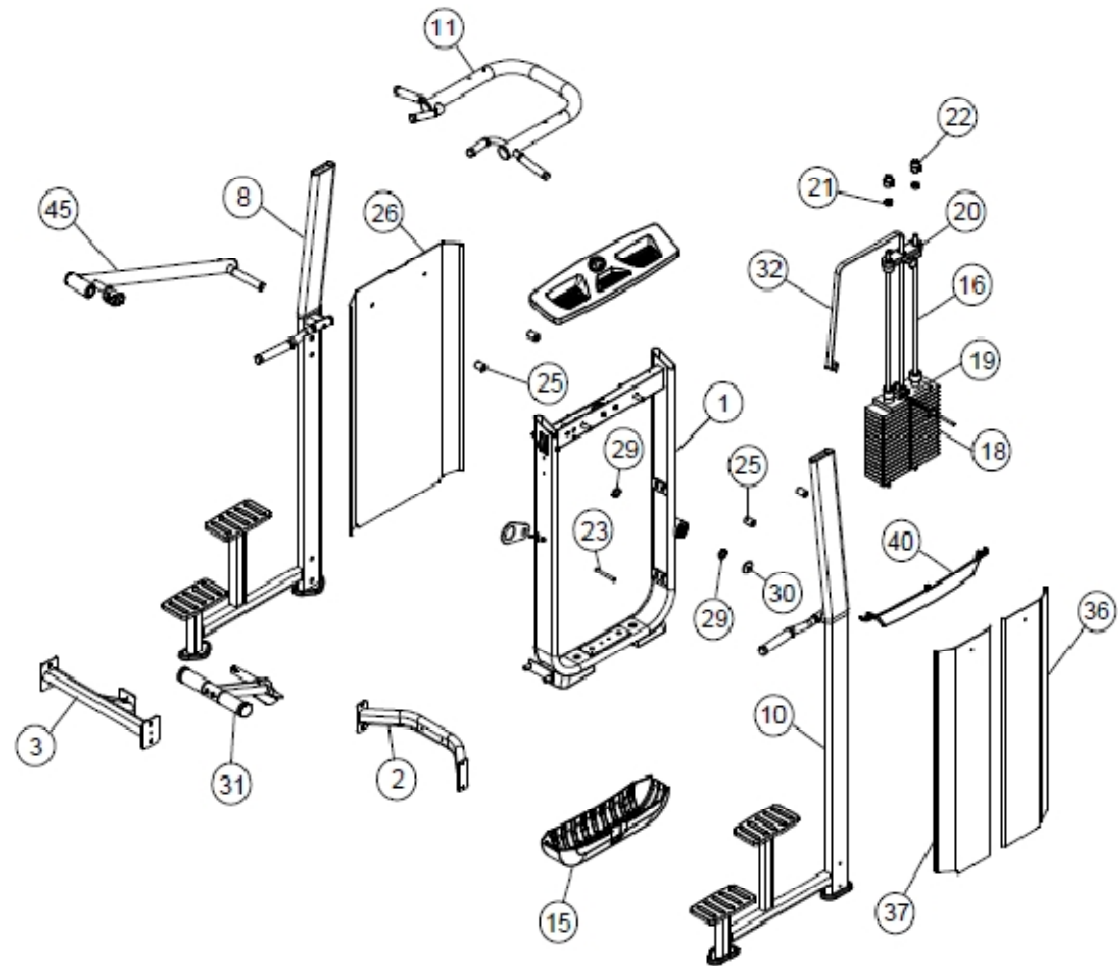


## СПИСОК ДЕТАЛЕЙ

НОМЕР	КОЛ-ВО	НОМЕР ДЕТАЛИ	ОПИСАНИЕ
1	1	53701РА	Предварительно собранная, Башня
2	1	5370701	Нижняя опора, сварная конструкция
3	1	53704РА	Предварительно собранная, Верхняя опора
4	1	5285001-А	Пластина, 50x120x4мм
5	26	2001101	Шайба, Плоская 3/8 SAE ST ZN
6	8	2005409	Болт, 3/8-16x2-1/2" (64мм) с цилиндрической головкой
7	8	2001201	Гайка, 3/8-16 LK ST ZN
8	1	53710РА	Предварительно собранная, Левая боковая рама
9	6	2006403	Болт, 3/8-16x1" (25мм) с цилиндрической головкой с нейлоновой прокладкой
10	1	53711РА	Предварительно собранная, Правая боковая рама
11	1	53718РА	Предварительно собранная, Рама для подтягивания
12	4	2003001	Шайба, 3/8" изломанная
13	4	2006413	Болт, 3/8-16x3-1/2" (89мм) с цилиндрической головкой с нейлоновой прокладкой
14	1	5212601	Крышка, Основа башни
15	12	2004802	Шуруп, 10-32x1/2"(12мм) с полукруглой головкой с нейлоновой прокладкой
16	2	5209701-А	Направляющая, Ф19x1315
17	2	5098201	Мягкий упор для весов
18	15	52101РА-В	Предварительно собранные, Пластины весом 15фунтов
19	1	5250201-С	Верхняя пластина весом 15фунтов
20	1	5218201-Д	Пластины весом 7,5фунтов
21	2	5095301	Втулка, Направляющий стержень фиксатора
22	2	5209801	Муфта вала, Направляющая
23	1	5282301-А	Стержень, фиксатор пластин
24	1	2002801	Кольцо, внутренний диаметр 8мм
25	4	5213201-В	Крепление, 19мм зазор
26	1	5297001	Задняя крышка короба
27	4	2005405	Болт, 3/8-16x1-1/2" (38мм) с цилиндрической головкой
28	1	54550РА	Предварительно собранная, Ручка поднятия
29	2	5349201	Прокладка 35IDx45ODx8
30	2	5215901	Крышка, 6205Z на корпус подшипника
31	1	54554РА	Предварительно собранная, Опора ножки
32	1	5373501	Ремень
33	1	5209501-А	Пластина, держатель ремня
34	1	5208201-А	Пластина, держатель ремня
35	2	2006406	Болт, 3/8-16x1-3/4" (45мм) с цилиндрической головкой с нейлоновой прокладкой
36	1	5248901-А	Короб, Половина передней крышки
37	1	5212901-В	Короб, Половина передней крышки
38	1	5297701	Ярлык
39	1	5294601-А	Крышка башни

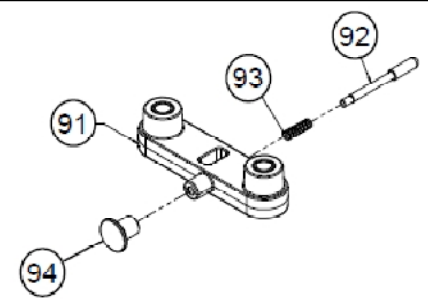
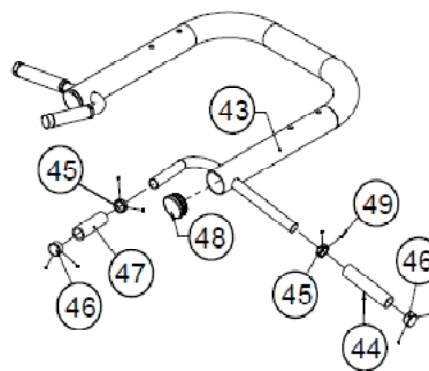
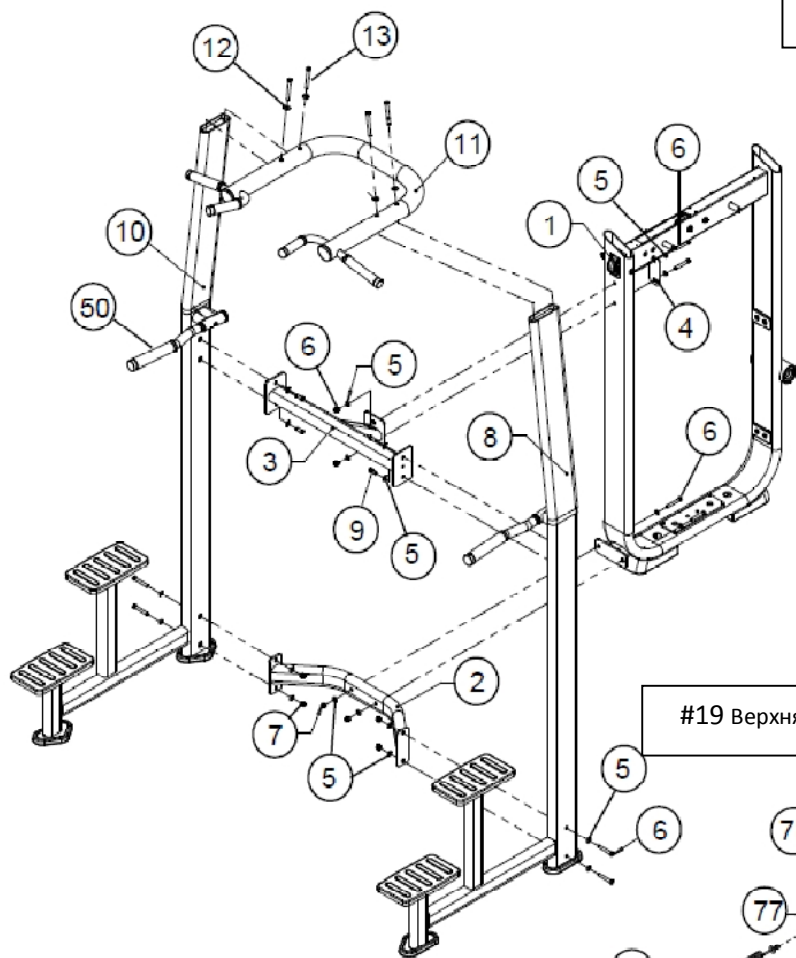
40	1	5373301	Плакат
41	1	5244101	Лоток, Заглушка башни - большая
42	2	5244001	Лоток, Заглушка башни - малая
43	1	5371801	Рама для подтягивания, сварная конструкция
44	2	5351401	Рукоятка
45	4	5095601-B	Воротник
46	4	5095701-B	Алюминиевая крышка
47	2	5234701-A	Рукоятка, вертикальная
48	2	5226801-A	Круглая заглушка
49	16		Набор шурупов М8х3мм
50	2		Рукоятка в собранном виде
51	2	5231201-A	Рукоятка, сварная конструкция
52	2	5096301-B	Алюминиевая шайба
53	2	5208801-A	Рукоятка
54	2	5096601-B	Алюминиевая крышка
55	1	5455001	Ручка поднятия, сварная конструкция
56	2	5355301	Втулка
57	2		Амортизатор
58	1	5226801-A	Круглая заглушка
59	1	5455401	Опора для ножки, сварная конструкция
60	1	5372801	Ножка
61	1	5370101	Башня, сварная конструкция
62	2	5293901-B	Ножка, Башня
63	2	5203801-A	Ремень, Ролик
64	4	5213001-A	Накладка, Держатель короба
65	6	5248501-A	Прокладка 16.2x10.1x6
66	8		Шайба, Плоская 12 x 5,2 SAE ST ZN
67	2		Болт, 3/8x16x3-1/2" (76мм) с цилиндрической головкой
68	8		Стержень
69	8		Шайба, Плоская 16мм x 6.5x SAE ST ZN
70	8	2006503	Болт, 1/4-20x3/4" (19мм) с цилиндрической головкой с нейлоновой прокладкой
71	2		6007ZZ Подшипник
72	2		Прокладка
73	1		Болт, 3/8-16x6-1/4" (159мм) с цилиндрической головкой
74	1	5223801-B	Пластина, Ограничитель
75	1	52102РА-B	Верхняя пластина весом 15 фунтов
76	1	5210901-A	Столб выбора веса
77	1	5303701-A	Держатель ремешка
78	1	5211301-A	Зажим для ремня
79	1		Скоба
80	1	5211201-B	Зажим для ремня

81	2	5218401-B	Амортизатор
82	1	5245301	Ручка для выбора веса
83	1	5243801-C	Крышка башни
84	1		Значок
85	1	5371001	Левая боковая рама, сварная конструкция
86	2	5373201	Мягкие накладки на ножки
87	2	5257201-A	Ножка, Боковая рама
88	2		Прокладка
89	1	5208901-A	Алюминиевая крышка
90	1	5371101	Правая боковая рама, сварная конструкция
91	1	52180РА-C	Пластина весом 7,5 фунтов
92	1	5218101-A	Стержень, Пластина весом 7,5 фунтов
93	1	P46609-101	Пружина
94	1	5244901-C	Кнопка, Пластина весом 7,5 фунтов

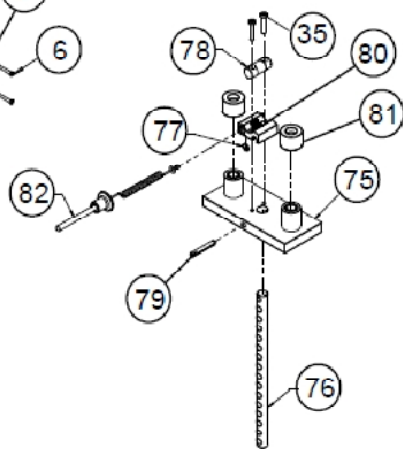


#11 Предварительно собранная, Рама для подтягивания

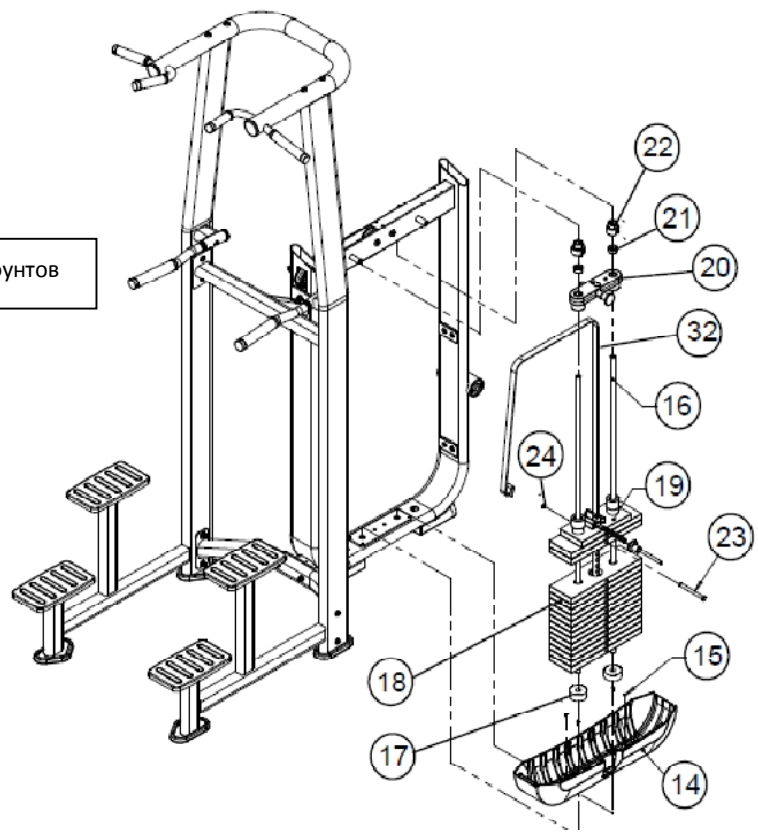
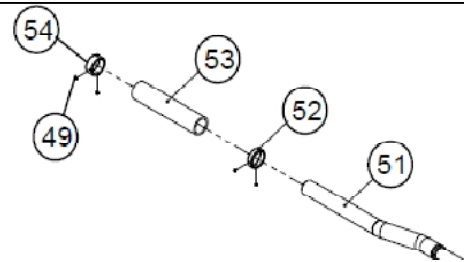
#20 Пластины весом 7,5 фунтов



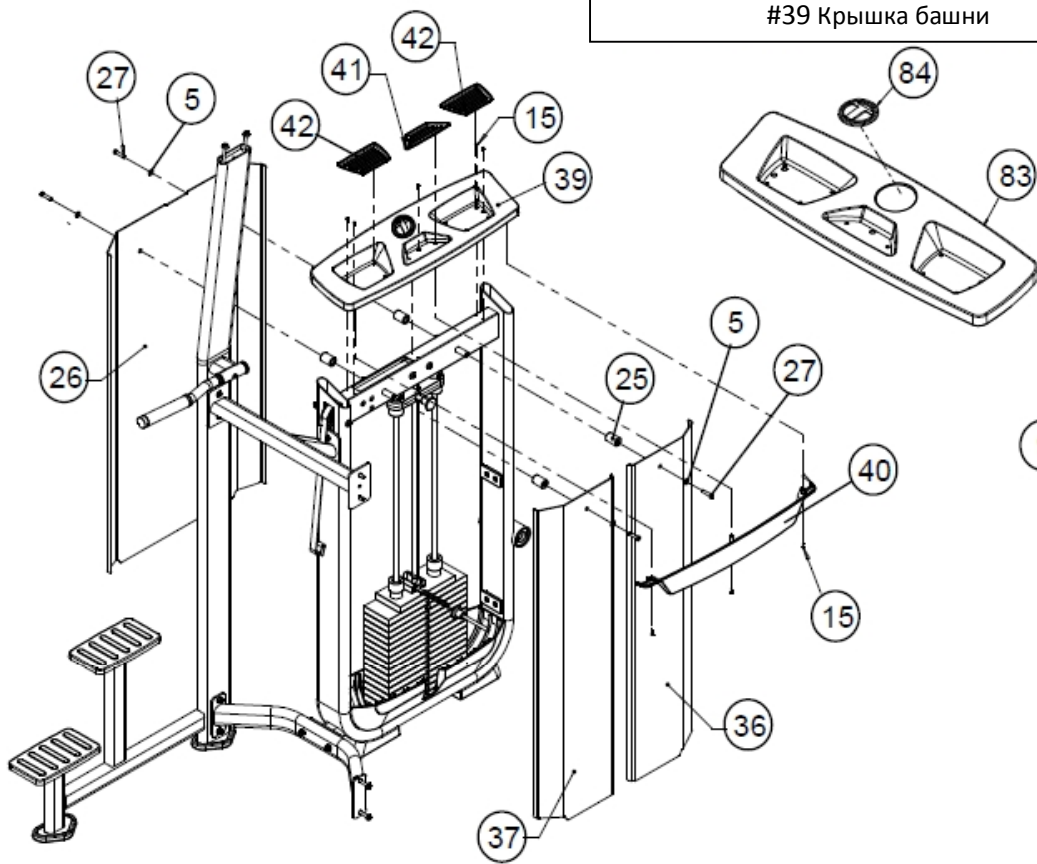
#19 Верхняя пластина весом 15 фунтов



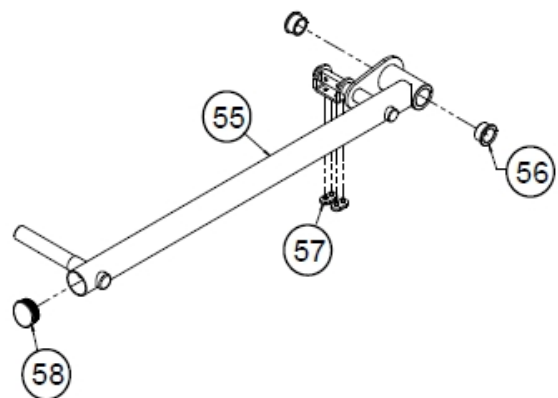
#50 Рукоятка в собранном виде



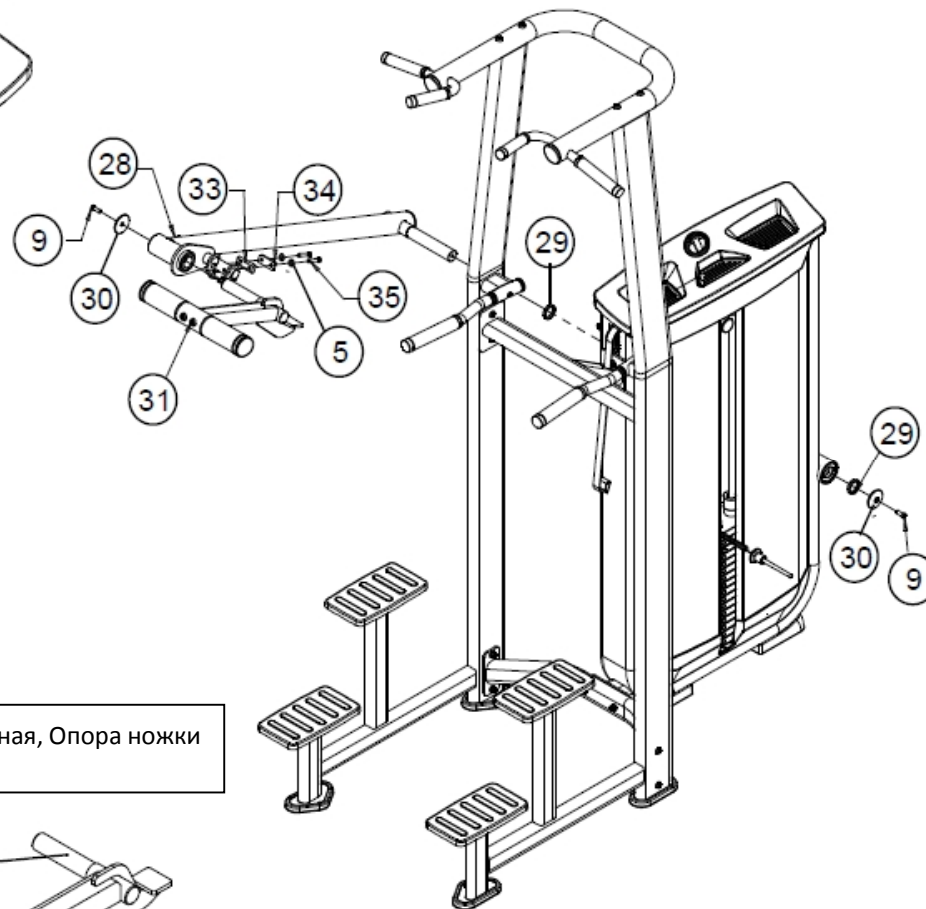
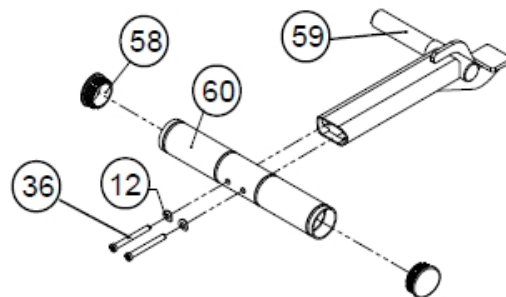
#39 Крышка башни



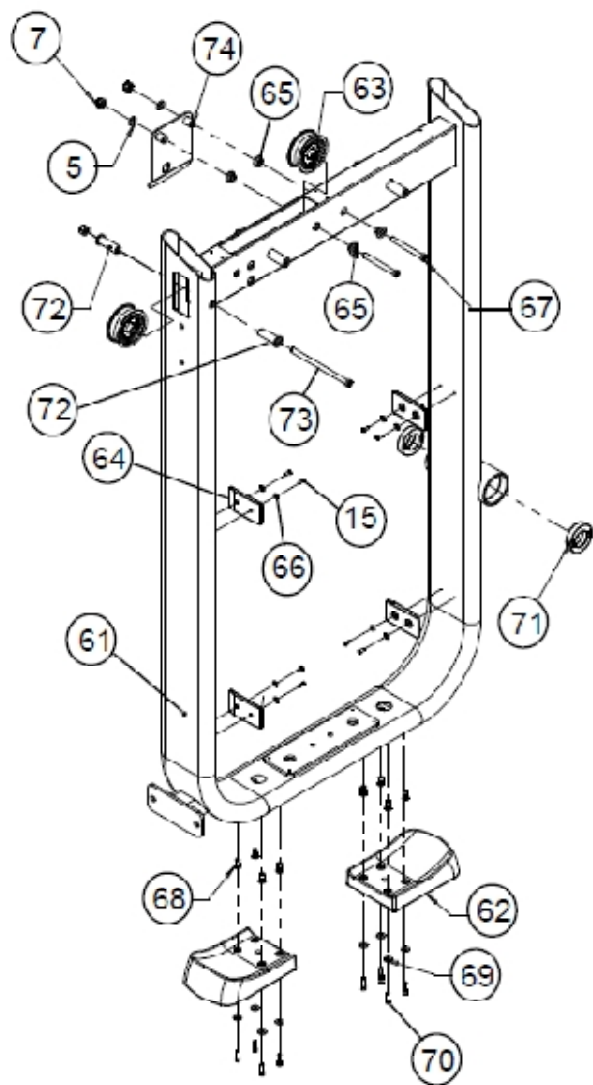
#28 Предварительно собранная, Ручка поднятия



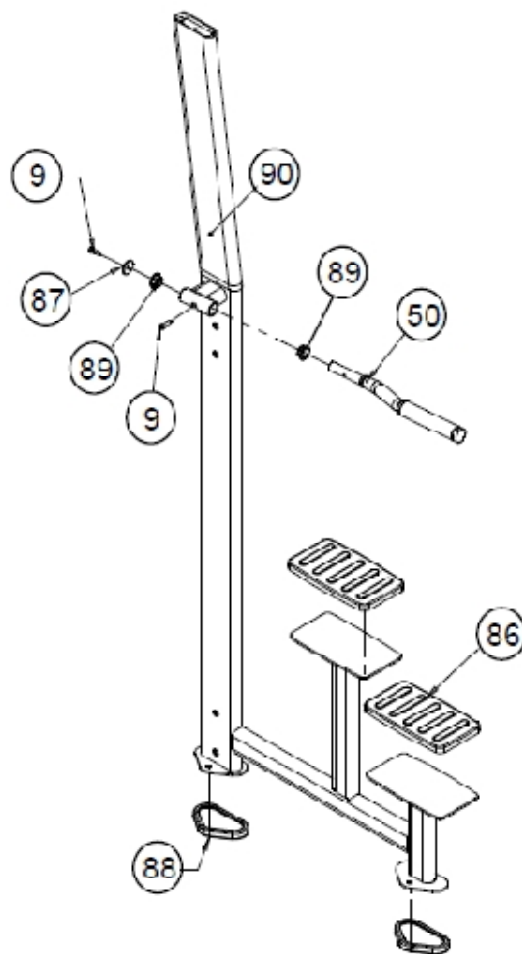
#31 Предварительно собранная, Опора ножки



#1 Предварительно собранная, Башня



#10 Предварительно собранная, Правая боковая рама



#8 Предварительно собранная, Левая боковая рама

