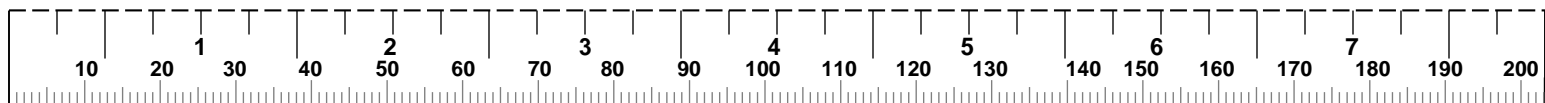


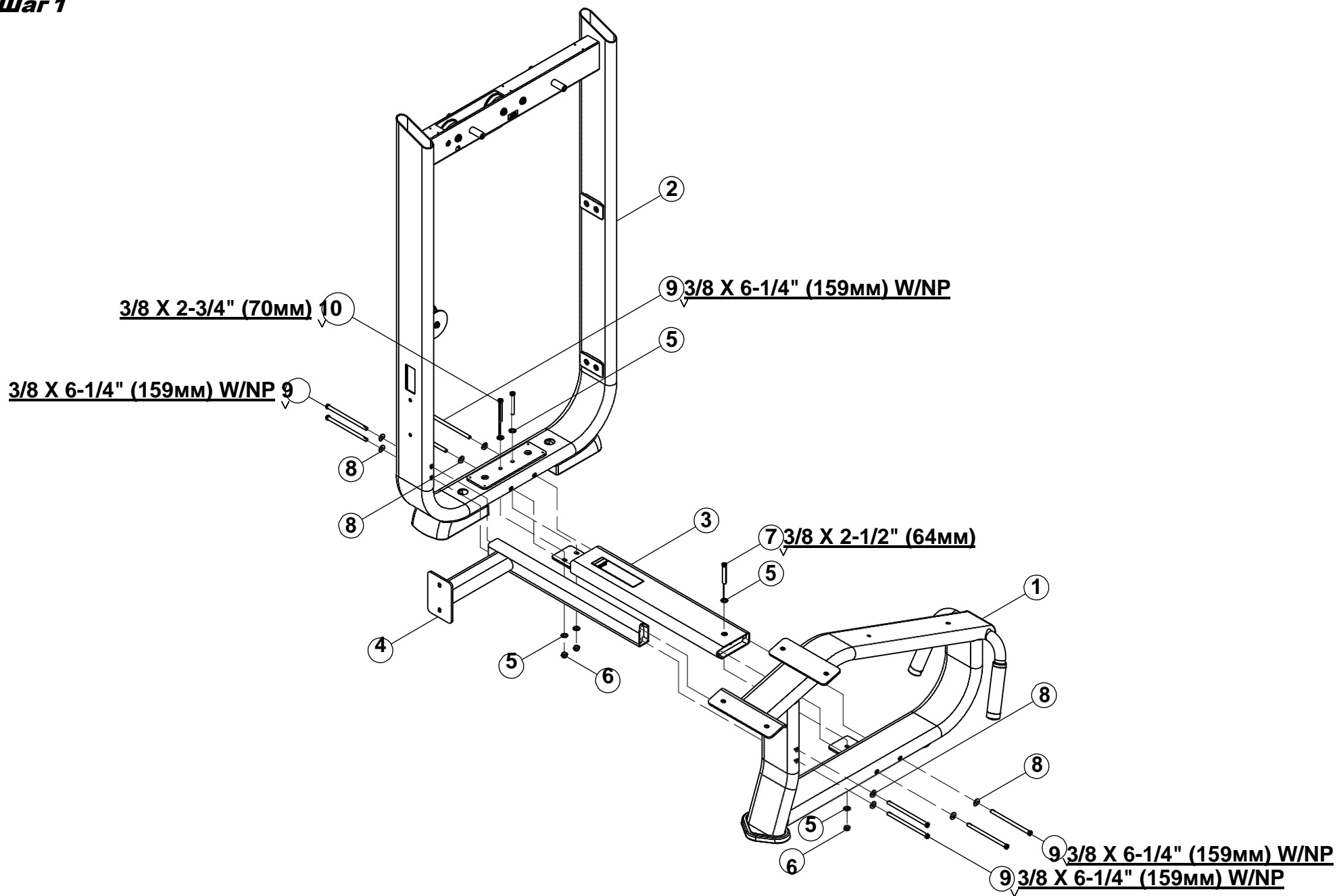
Сгибание ног лежа

Руководство по сборке

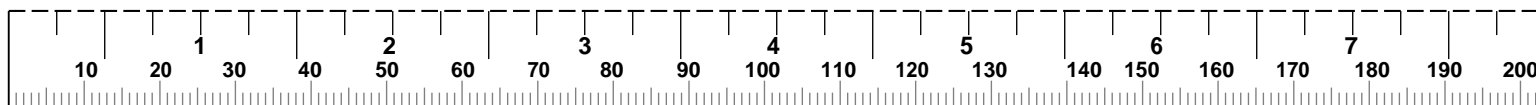
№	Кол-во	Деталь №	Описание	№	Кол-во	Деталь №	Описание
1	1	53800PA	Рама основания	28	1	5212601-C	Кожух, рама грузоблока
2	1	53809PA	Рама грузоблока	29	12	2004802	Винт, 10-32 X 1/2" (12мм) полукруглая головка W/NP
3	1	52520PA-A	Соединительная рама	30	2	5209701-A	Направляющий стержень, 19 DIA X 1315
4	1	5265801-A	Передняя соединительная рама	31	2	5098201	Бампер грузоблока
5	30	2001101	Плоская шайба 3/8 SAE ST ZN	32	1	5250201-C	Верхняя весовая плитка, 15
6	5	2001201	Гайка, 3/8-16 LK ST ZN	33	1	5218201-D	Весовая плитка, 7.5 фунтов
7	3	2005409	Болт, 3/8-16 X 2-1/2" (64мм)	34	2	5209801	Втулка, направляющая штока
8	9	2003001	Шайба, 3/8"	35	2	5095301	Осевое кольцо направляющего стержня
9	8	2006424	Болт, 3/8-16 X 6-1/4" (159мм) головка W/NP	36	15	52101PA-B	Весовая плитка, 15 фунтов
10	2	2005410	Болт, 3/8-16 X 2-3/4" (70мм)	37	1	5381301	Трос, грузоблок
11	1	53804PA	PTD ASSY, PLC PIVOT UPRIGHT	38	1	5209501-A	Весовая плитка, крепление троса
12	1	5221401-A	Плитка, 50 X 155 X 4мм	39	6	2005405	Болт, 3/8-16 X 1-1/2" (38мм)
13	2	2005408	Болт, 3/8-16 X 2-1/4" (57мм)	40	1	5208201-A	Весовая плитка, зажим троса
14	4	2004301	Гайка, 3/8-16 LH LK ST ZN	41	1	5297701-A	Наклейка на весовые плитки 15 фунтов
15	1	5356501	Регулируемая рама	42	1	5248901-A	Кожух, лицевая часть рамы грузоблока N/O
16	2	5349201	Прокладка, 35 ID X 45 OD X 8	43	1	5212901-B	Кожух, лицевая часть рамы грузоблока - LH
17	1	5215901-B	Глухая заглушка подшипника 6205Z	44	4	5213201-B	Крепление, 19мм
18	1	5349101	Ключ, 35мм, распределительный вал	45	1	5297001-A	Задний кожух
19	1	5381201	WLDMT, PLC CAM	46	1	5294601-A	Крышка рамы грузоблока
20	2	2006402	Болт, 3/8-16 X 3/4" (19мм) головка W/NP	47	1	5381501	Обучающий плакат
21	1	53819PA	PTD ASSY, рычаг PLC PIVOT	48	2	5244001-A	Лоток, заглушка рамы грузоблока- большой
22	1	5357501	Прокладка, рычаг PIVOT	49	1	5244101-A	Лоток, заглушка рамы грузоблока- маленький
23	1	5356301	Большая глухая заглушка, PIVOT POINT	50	1	5308501-A	Спинка
24	1	52557PA-B	Упор для ног PTD ASSY, PIVOT	51	2	2006410	Болт, 3/8-16 X 2-3/4" (70мм) головка W/NP
25	6	2006404	Болт, 3/8-16 X 1-1/4" (32мм) головка W/NP	52	1	5248101-A	Большое сиденье
26	2	2006403	Болт, 3/8-16 X 1" (25мм) головка W/NP	53	1	5246801-D	Длинный ролик
27	1	5381701	Противовес, 75 DIA DIPPED	54	1	5222201-A	Заглушка для ролика



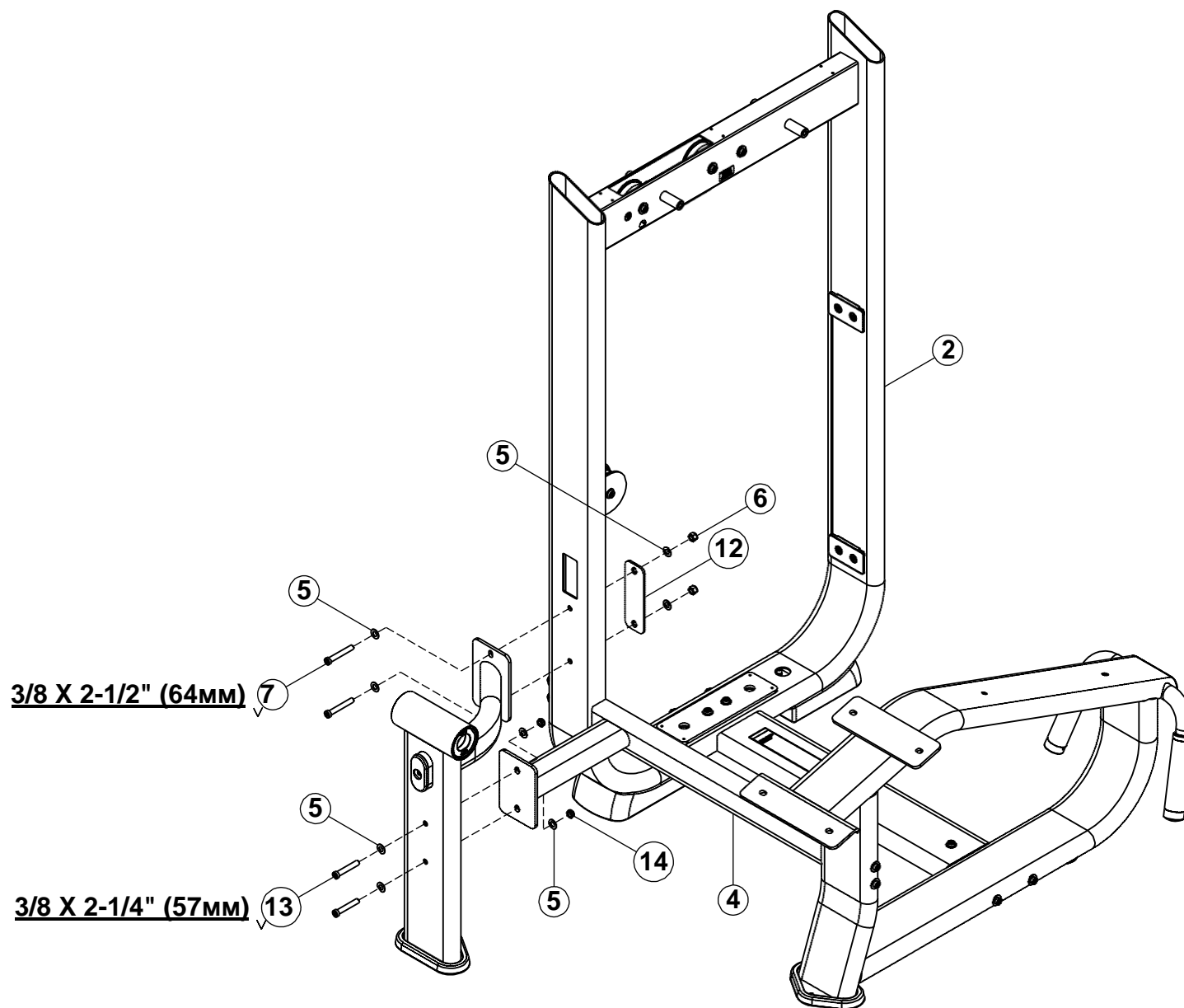
Шаг 1



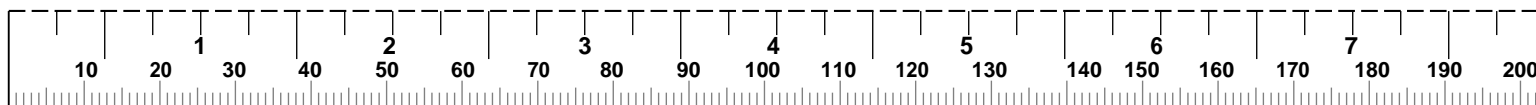
- Не до конца затяните все соединения рамы, а затем надежно затяните все болтовые соединения.



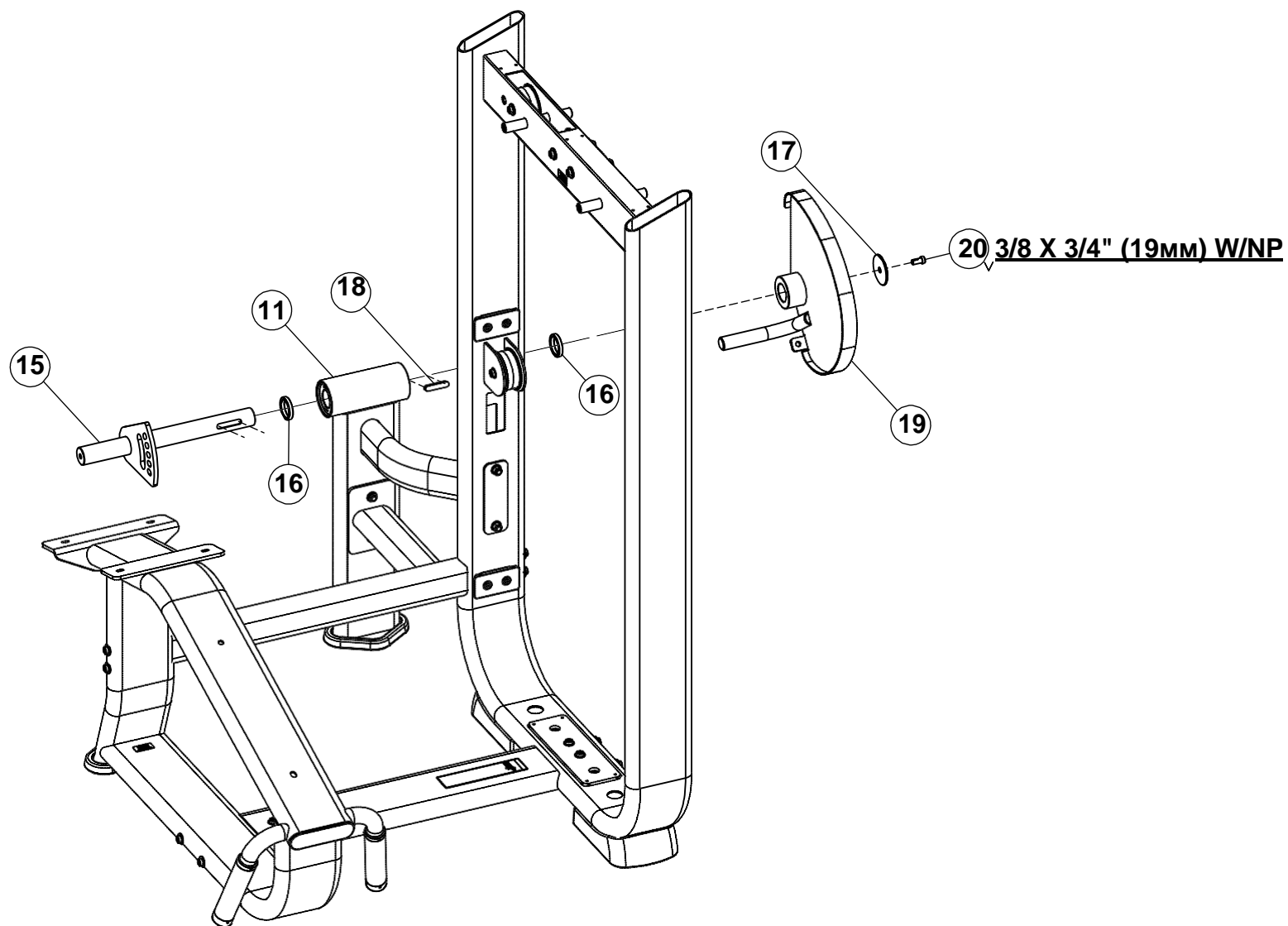
Шаг 2



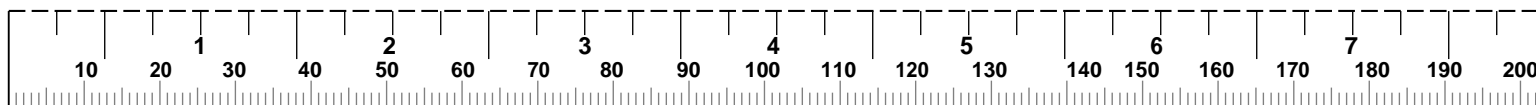
- Надежно затяните все болты.



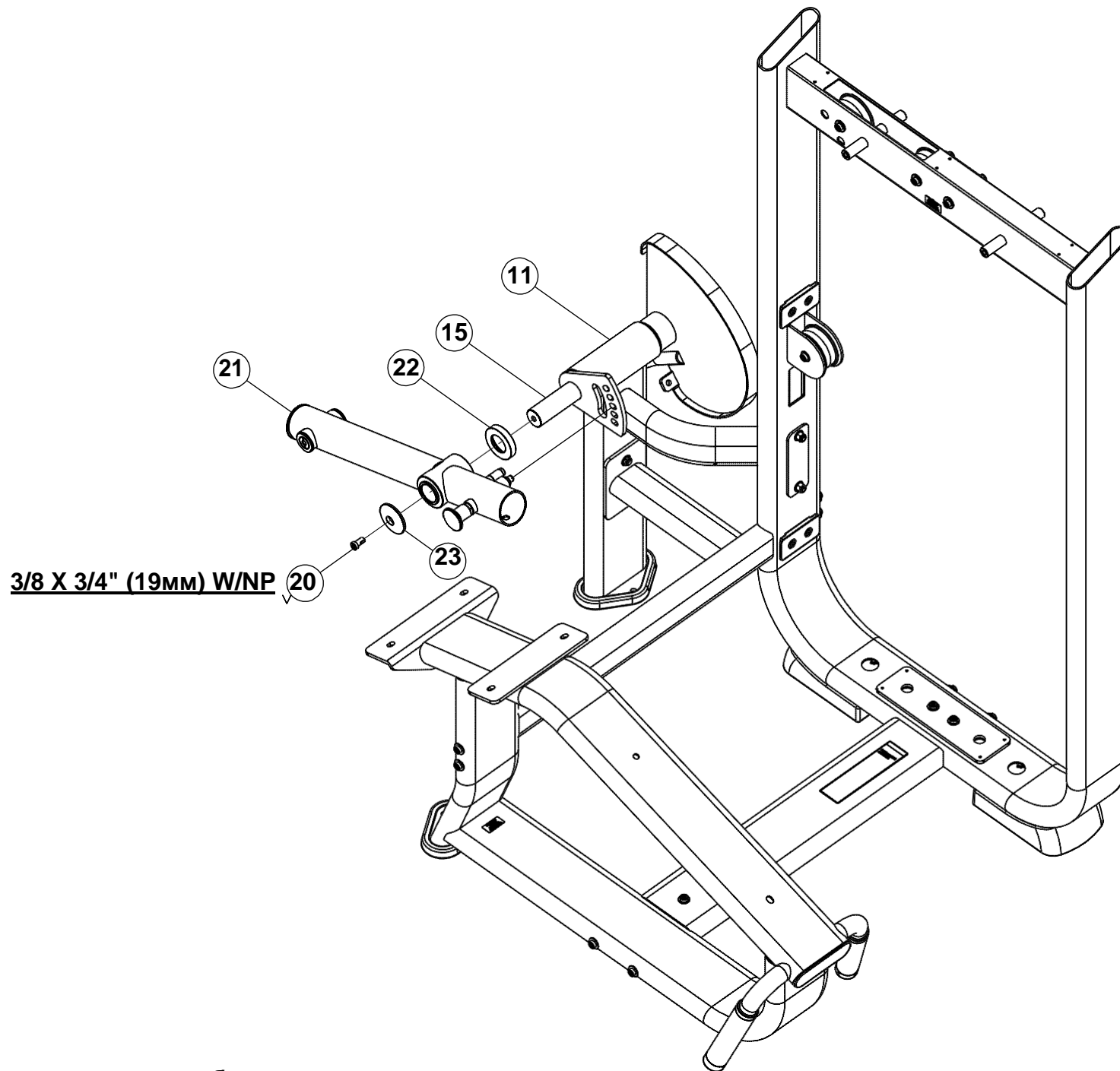
Шаг 3



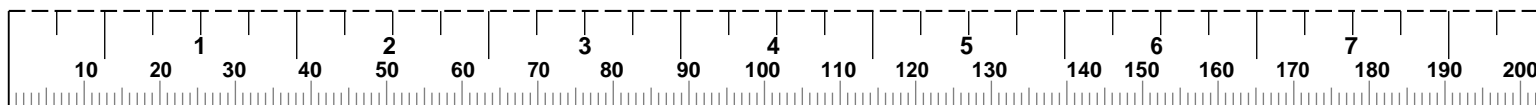
- Надежно затяните все болты.

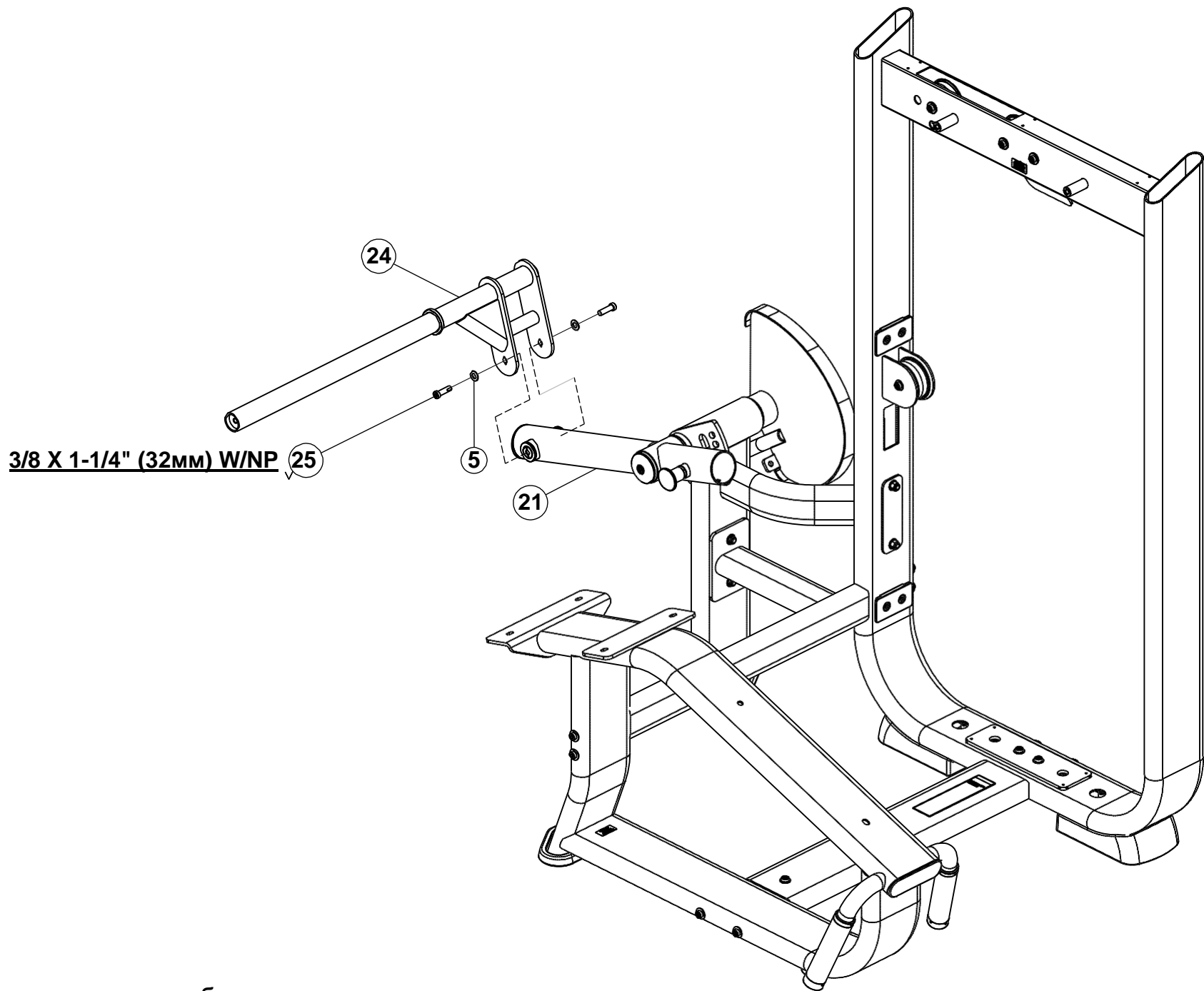


Шаг 4

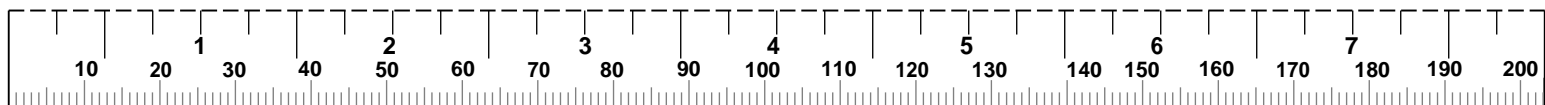


- Надежно затяните все болты.

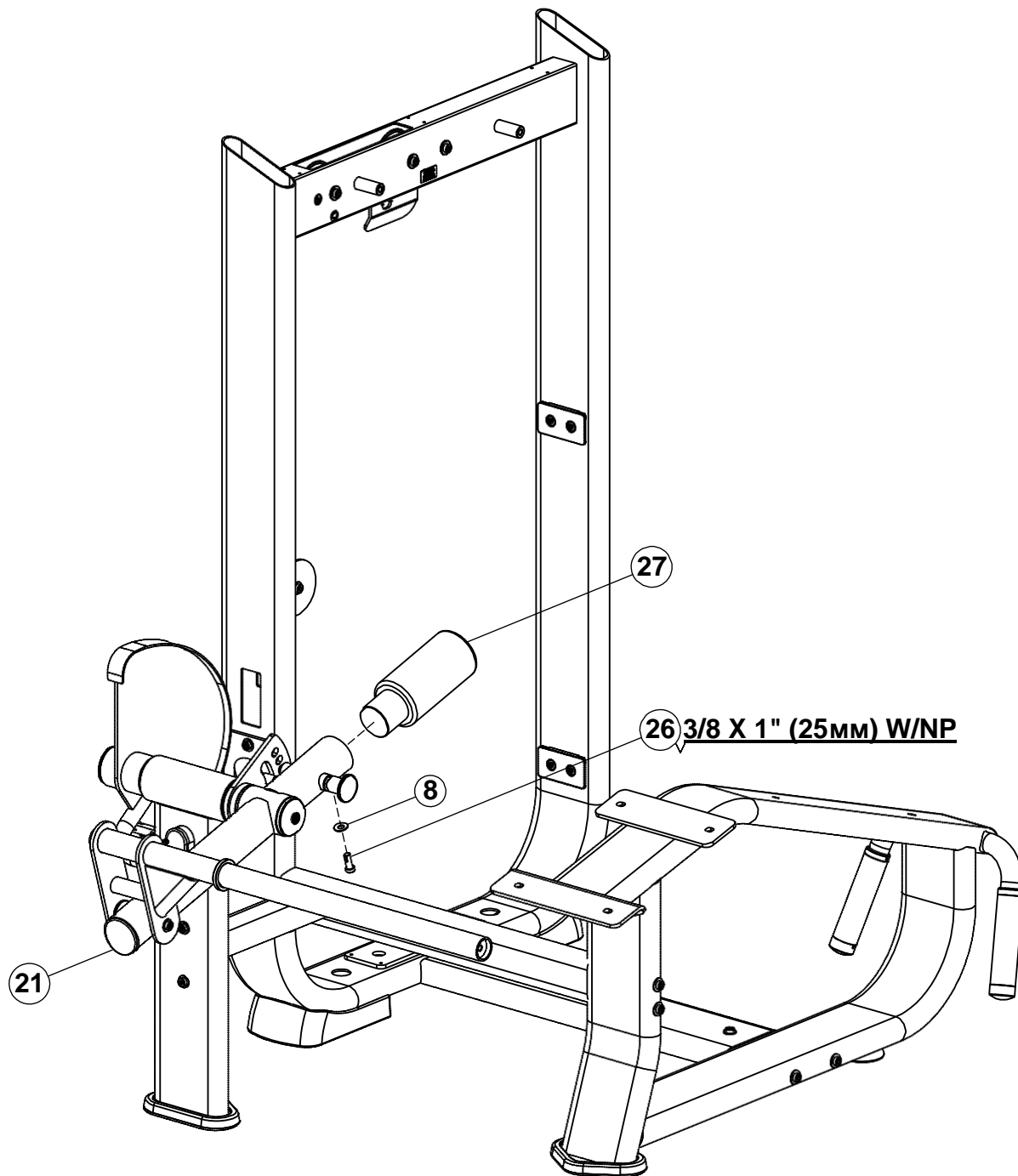




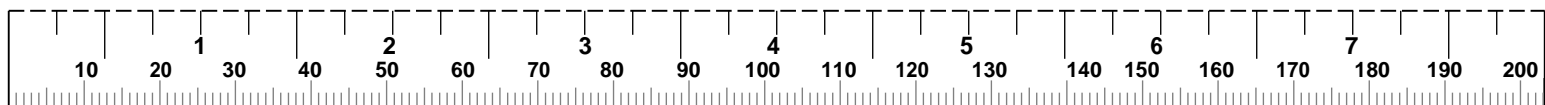
- **Надежно затяните все болты.**

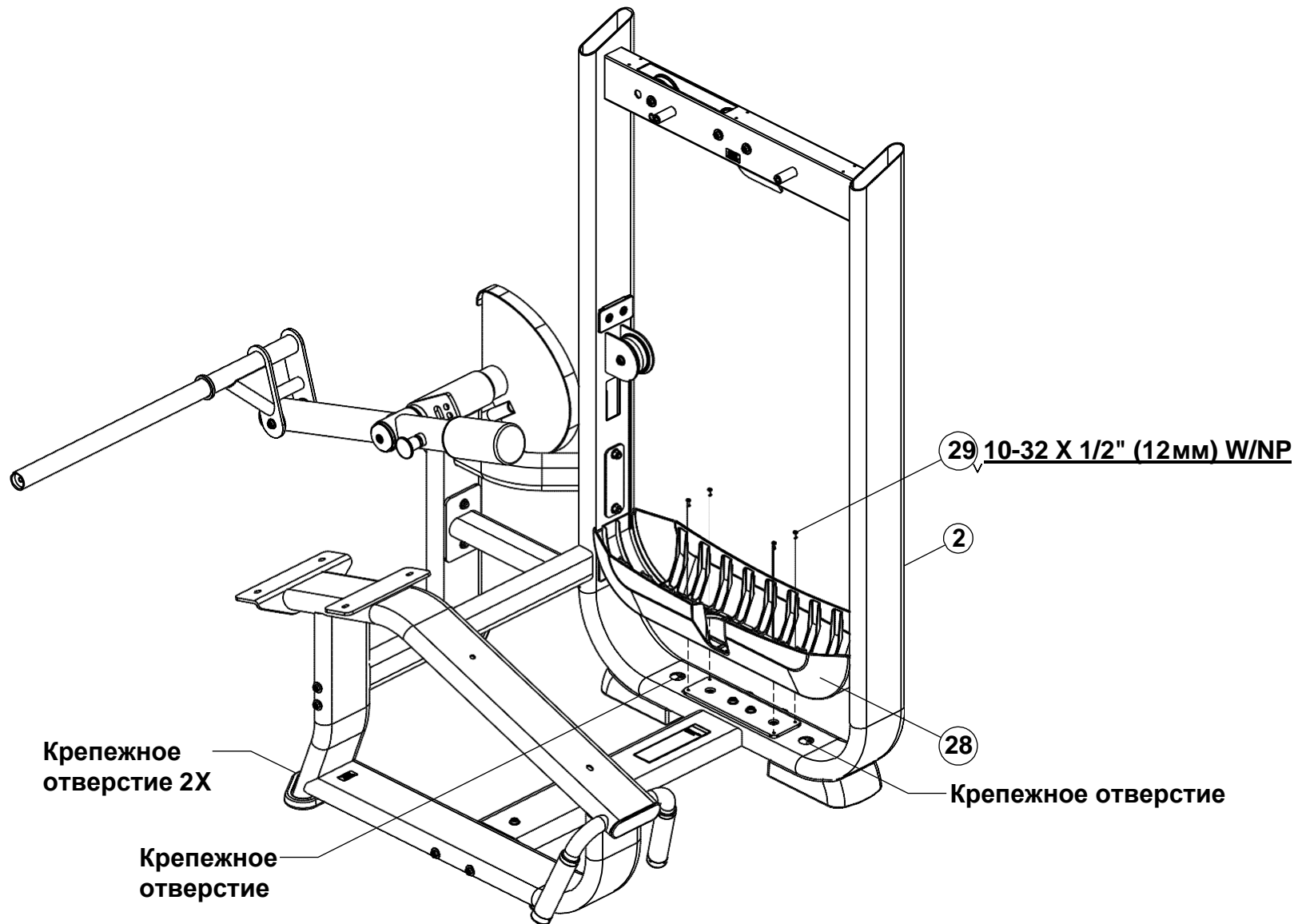


Шаг 6

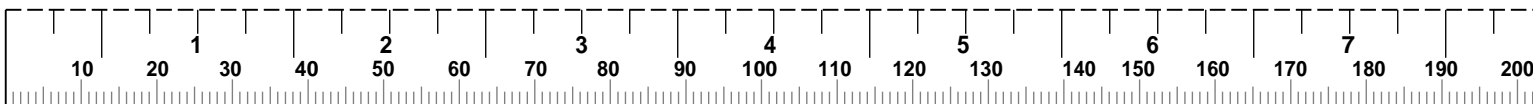


- Надежно затяните все болты.

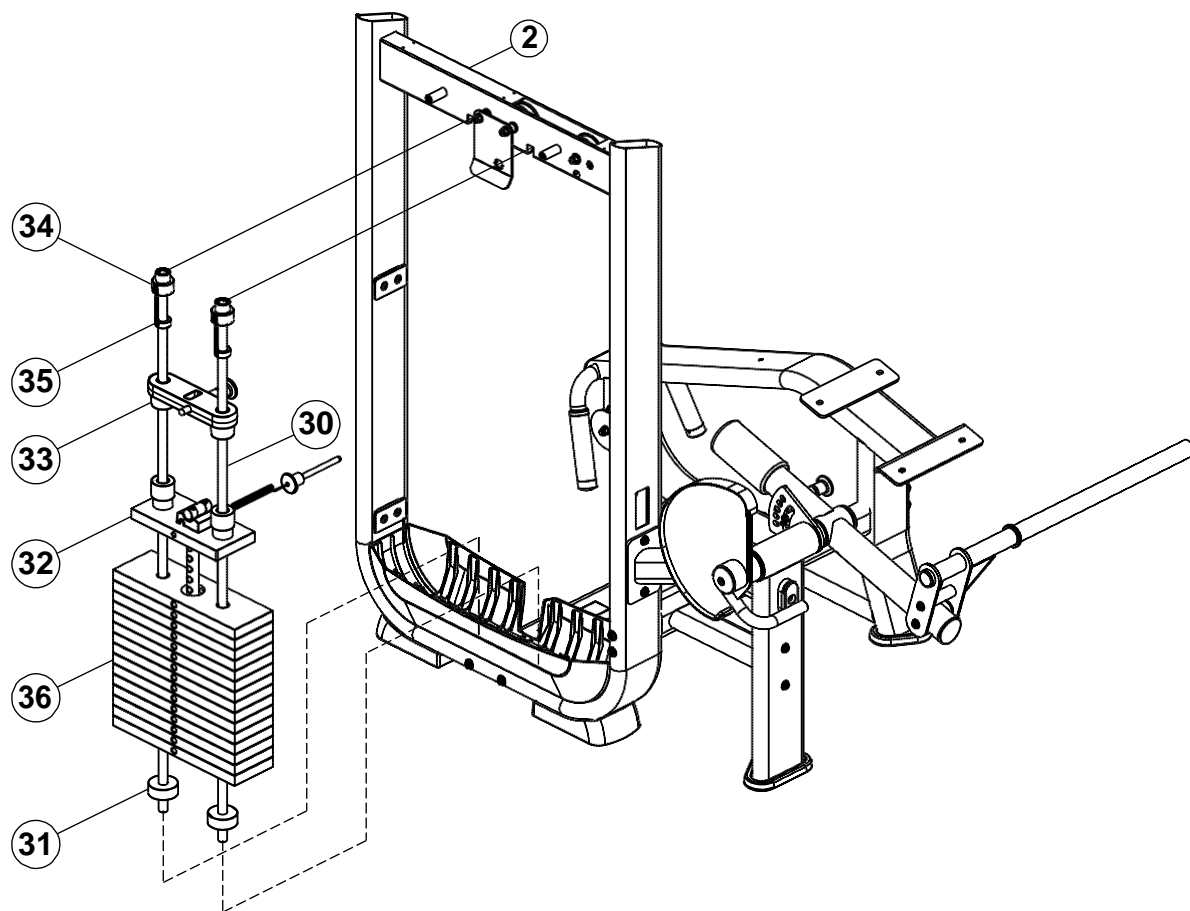




- Надежно затяните все болты.
- Крепление тренажера к полу должно проводиться до установки весов.
- Надежно прикрепите тренажер к полу с помощью отверстий для крепления.
ПРИМЕЧАНИЕ. Проконсультируйтесь с профессиональным подрядчиком по поводу фактического крепления тренажера.

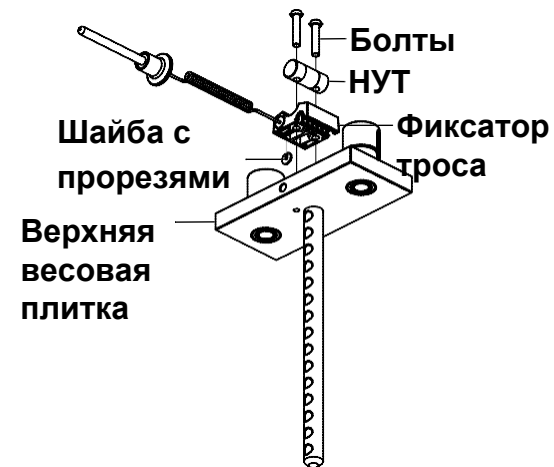


Шаг 8

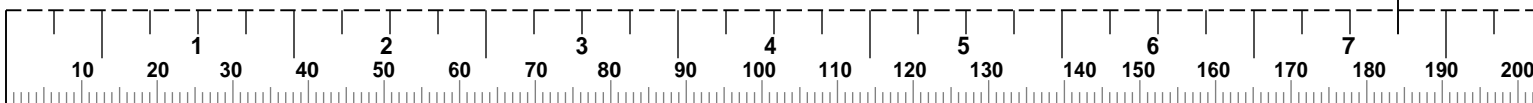


Необязательно: выполните следующие действия, чтобы навсегда прикрепить трос к весовой плитке:

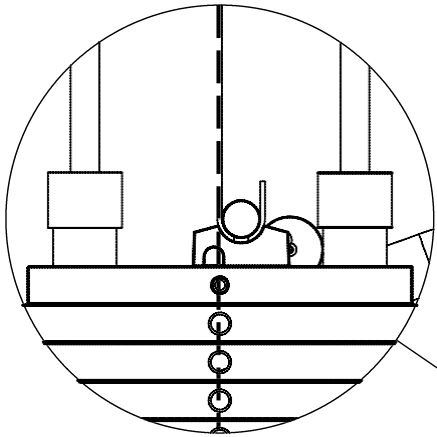
- Ослабьте натяжное устройство троса (НУТ) и снимите два болта с фиксатора троса.
- Снимите фиксатор троса с верхней весовой плитки и дайте шайбе с прорезьями выпасть.
- Вставьте трос до упора.
- Вставьте шайбу с прорезьями (прорезью вверх) в прорезное отверстие фиксатора троса, чтобы закрепить трос.
- Установите фиксатор троса, натяжное устройство троса и два болта на верхней весовой плитке.



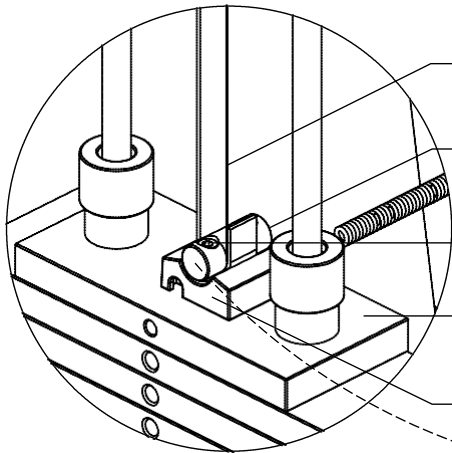
- Надежно затяните все болты.



Крепление троса



ПРИМЕЧАНИЕ. Трос должен быть прикреплен непосредственно по центру верхней весовой плитки, как показано на рисунке.



Трос

Натяжное устройство троса

Болты

Верхняя весовая плитка

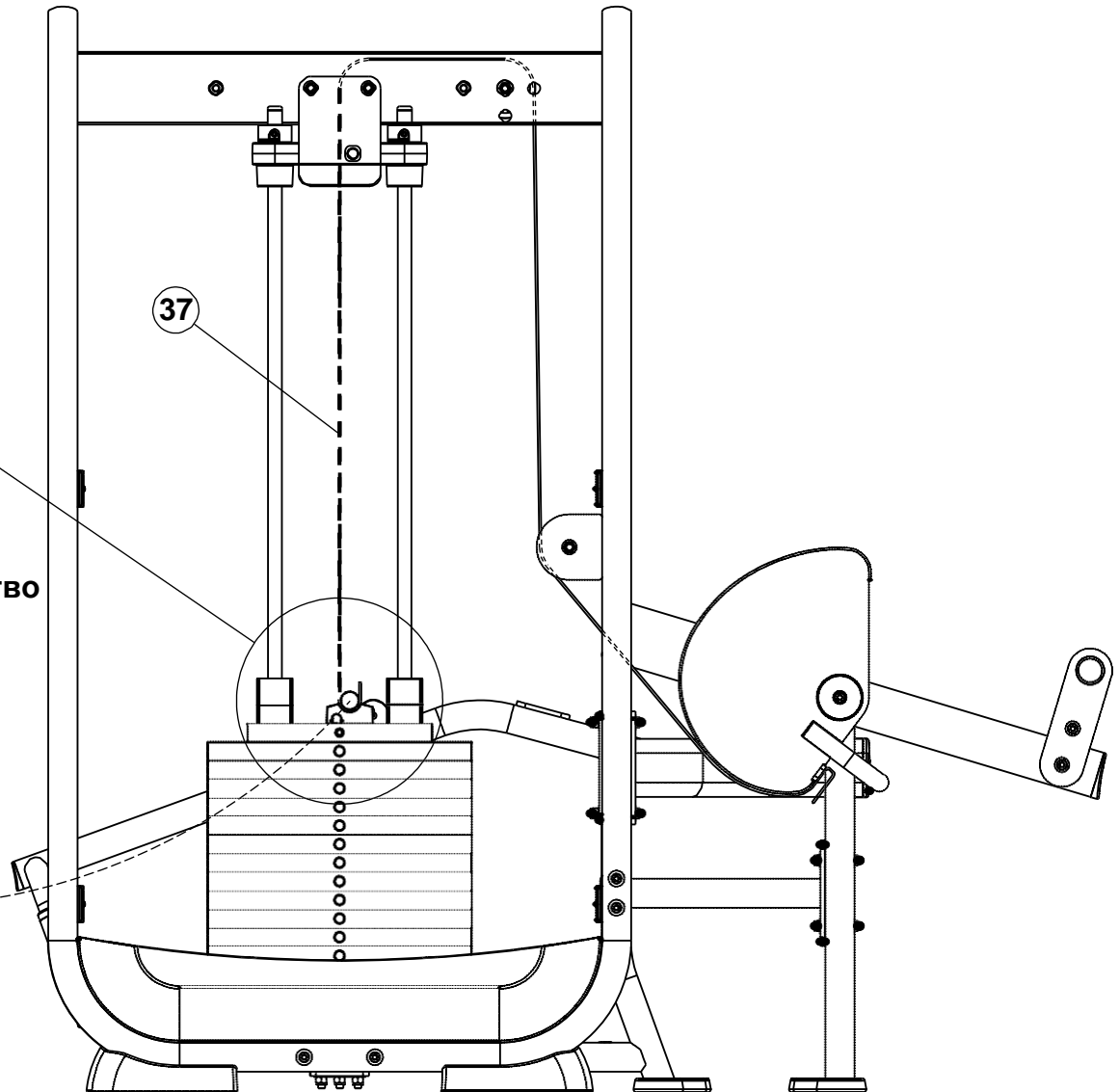
Фиксатор троса

Выполните следующие шаги, чтобы прикрепить трос к весовой плитке:

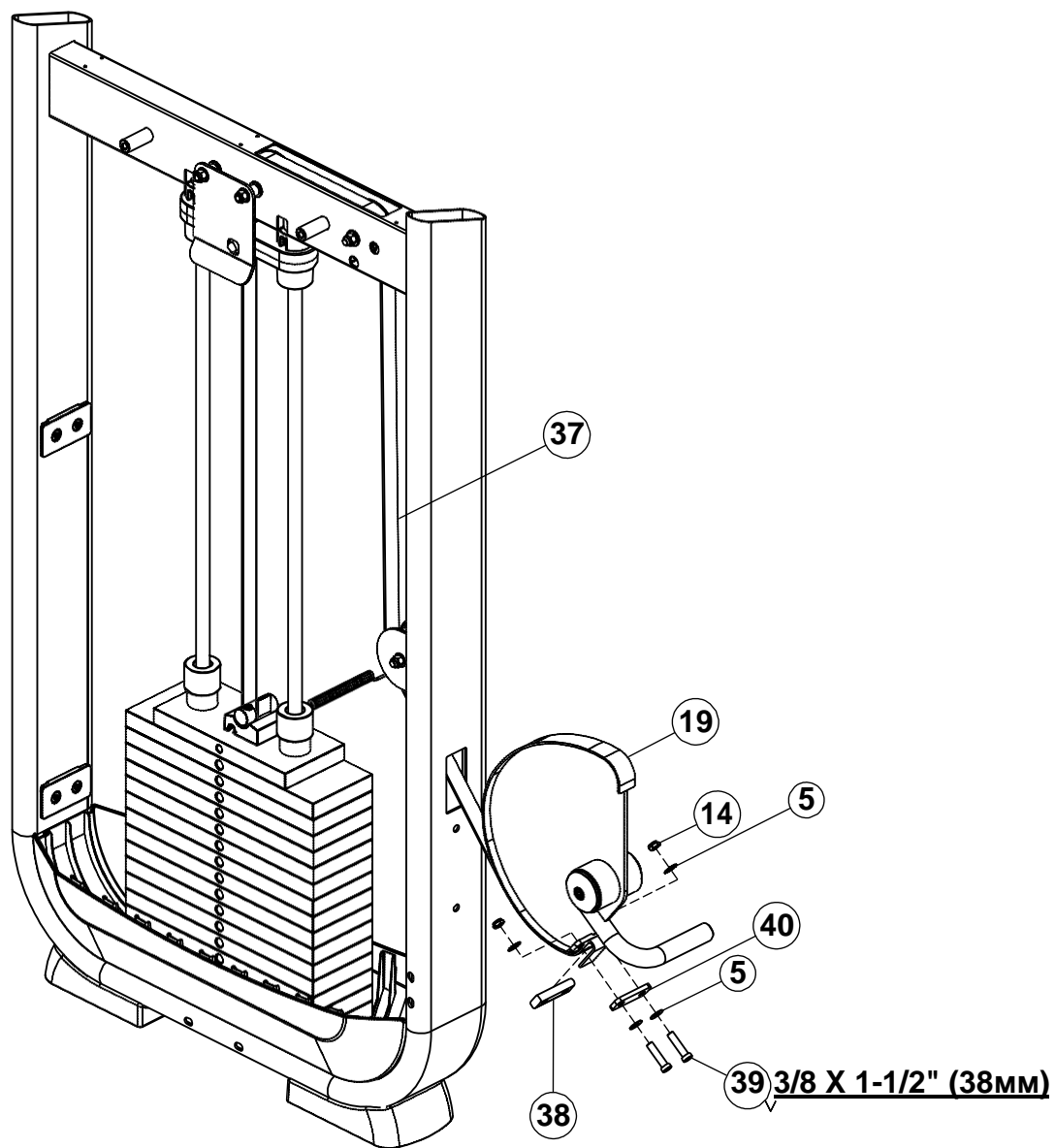
А) Ослабьте болты, которые крепят натяжное устройство троса к фиксатору троса.

В) Протяните трос под натяжным устройством троса, между болтами, оставляя примерно 1 дюйм троса на другой стороне.

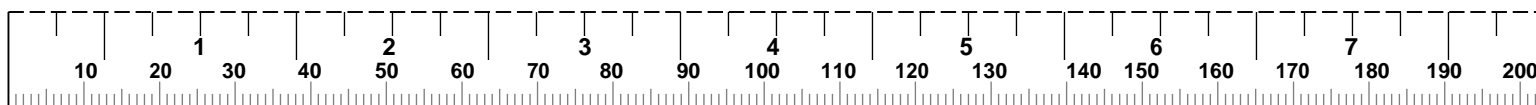
С) Надежно затяните болты и прикрепите натяжное устройство троса к фиксатору троса.



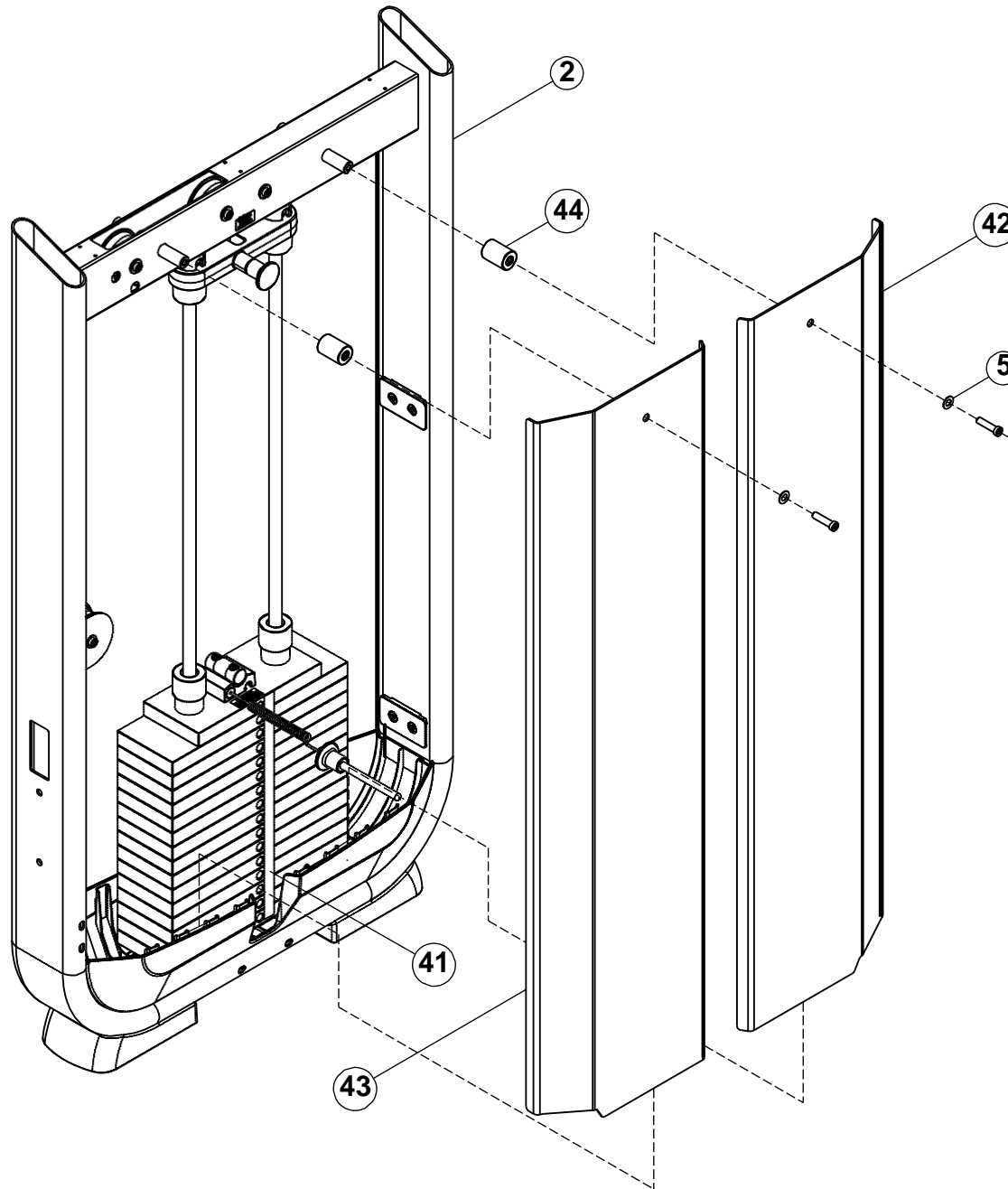
Шаг 9



- Надежно затяните все болты.

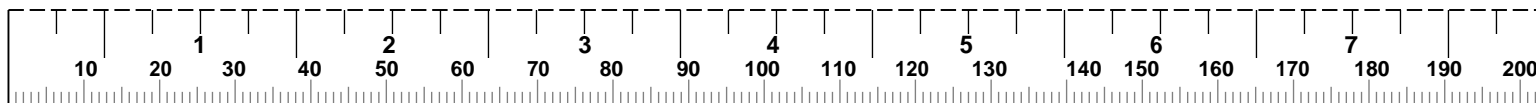


Шаг 10

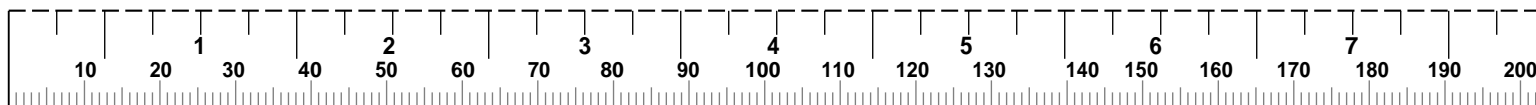
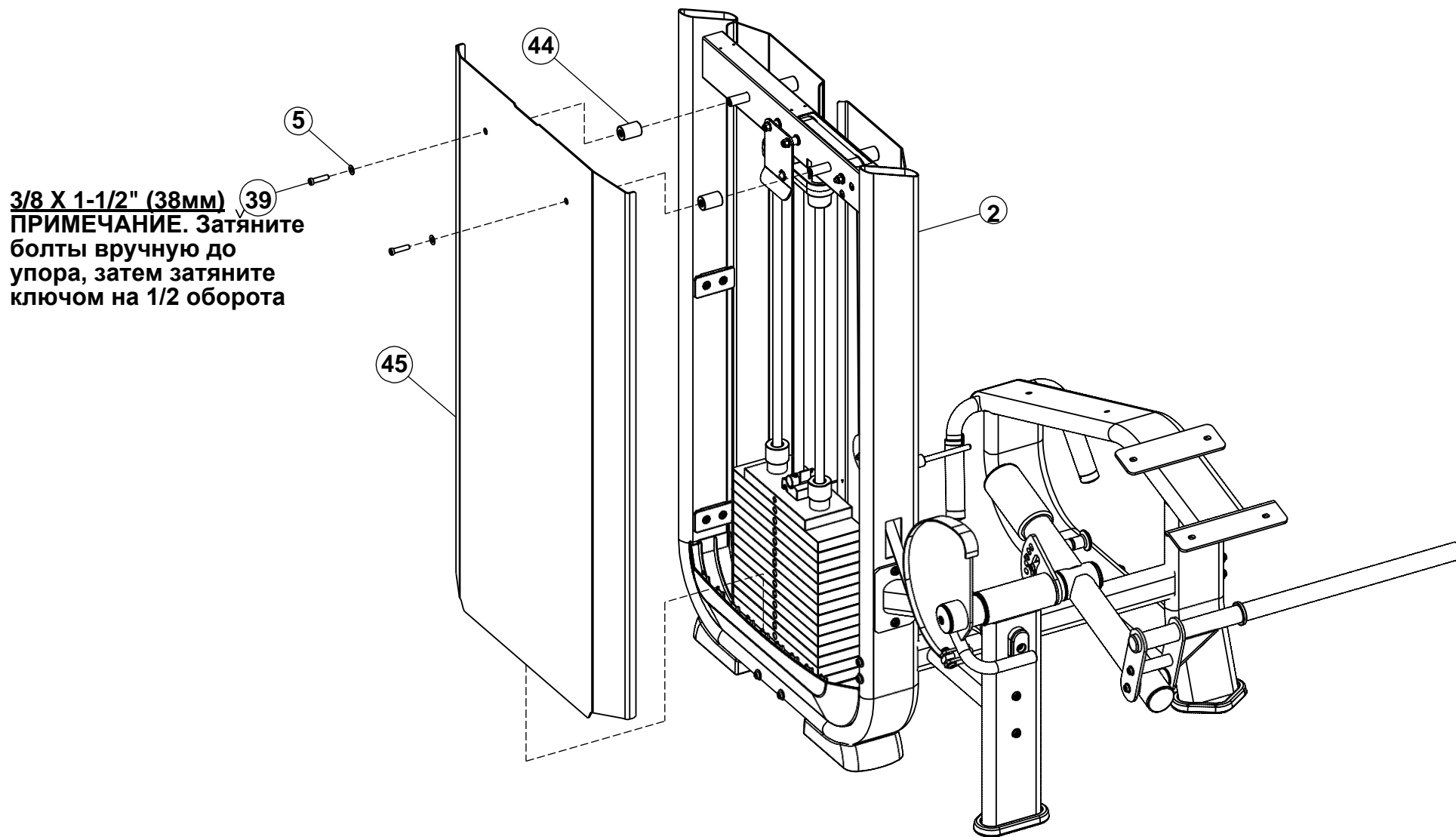


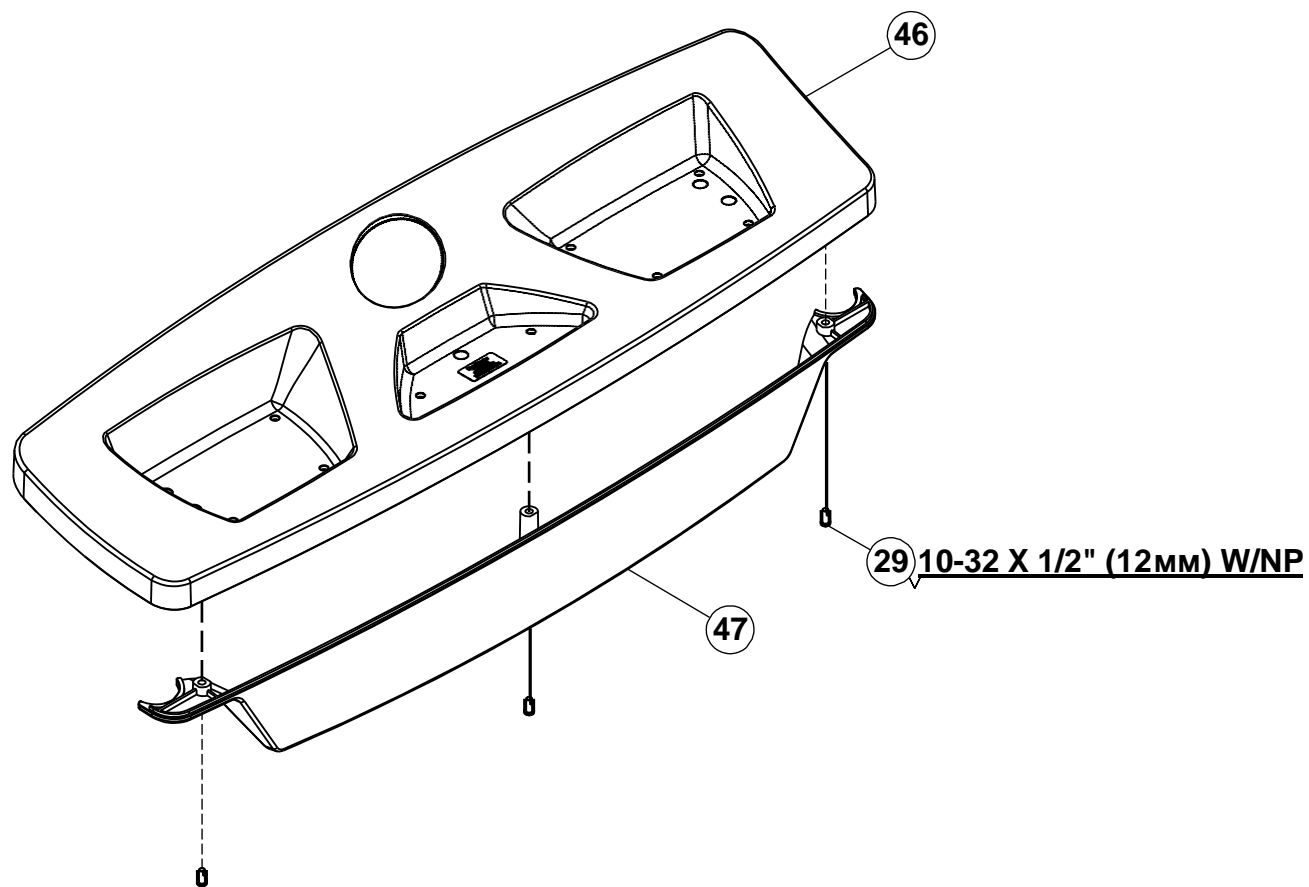
39 3/8 X 1-1/2" (38мм)

ПРИМЕЧАНИЕ. Затяните болты вручную до упора, затем затяните ключом на 1/2 оборота.

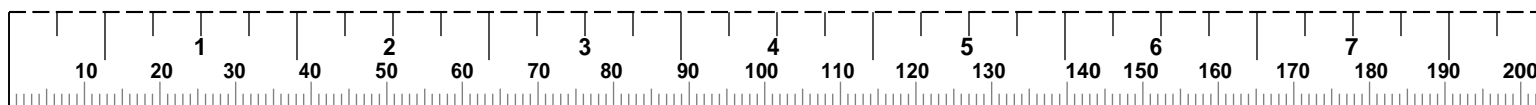


Шаг 11

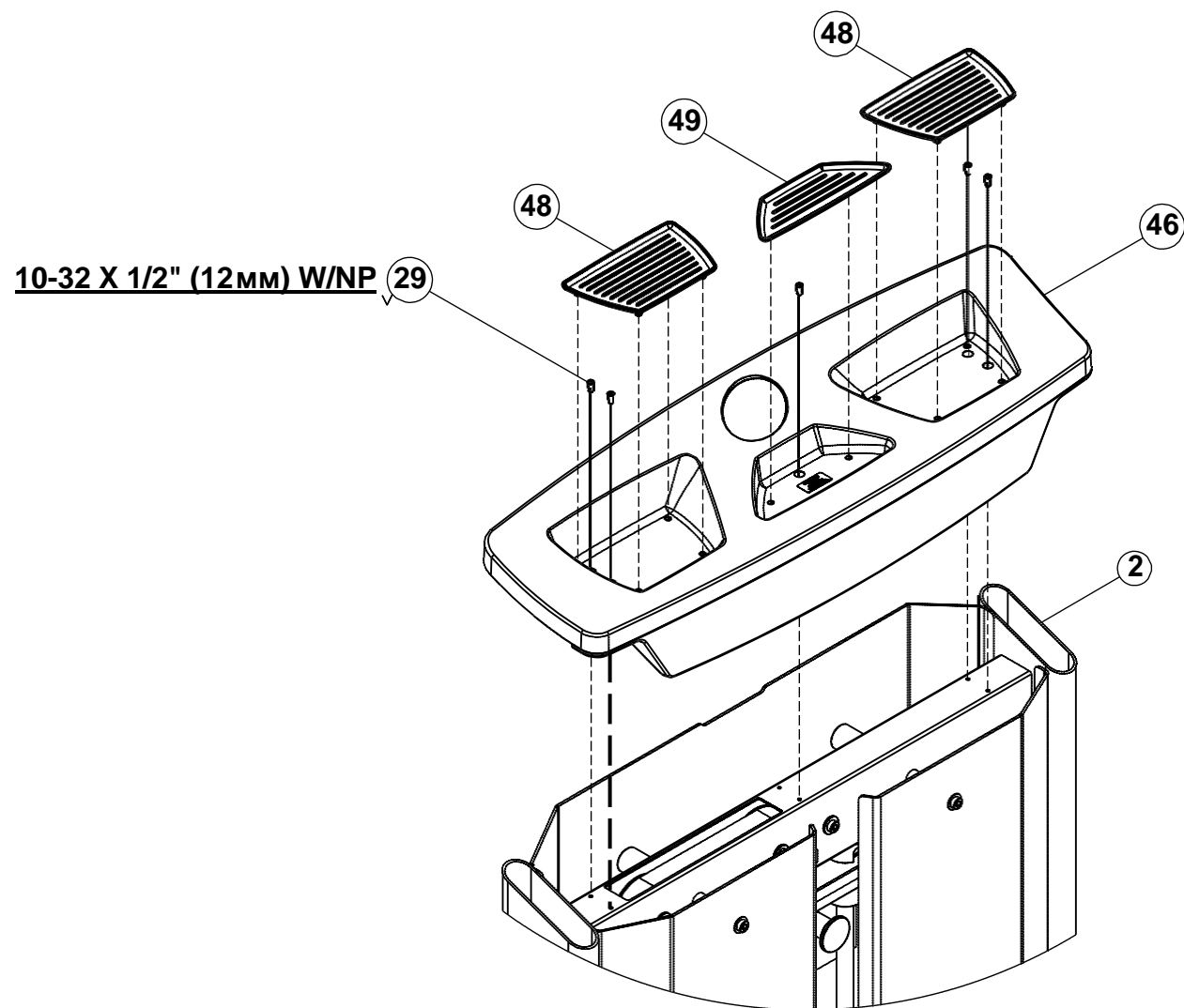




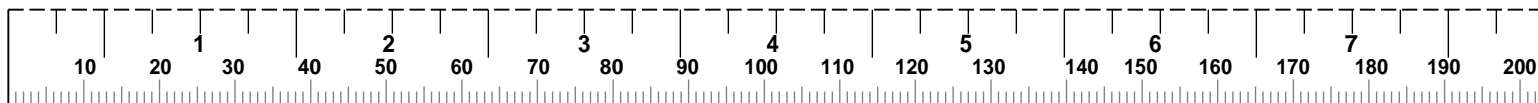
- **Надежно затяните все болты.**

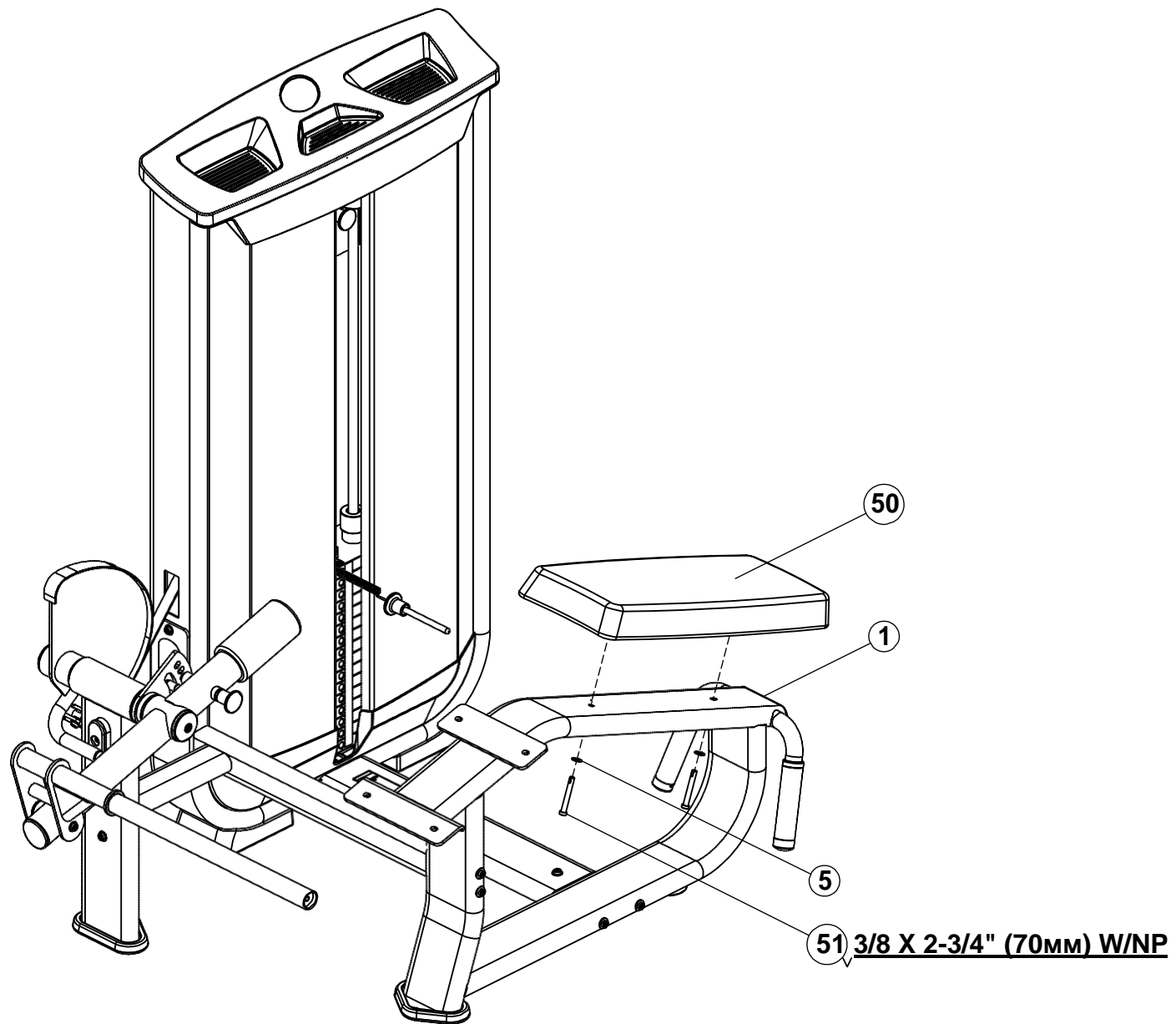


Шаг 13

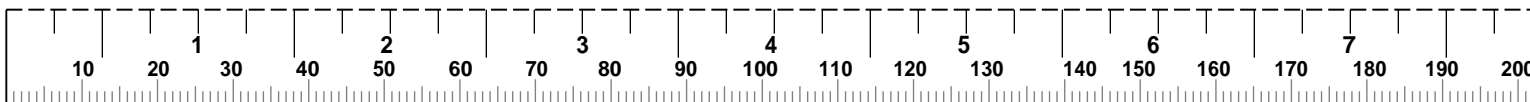


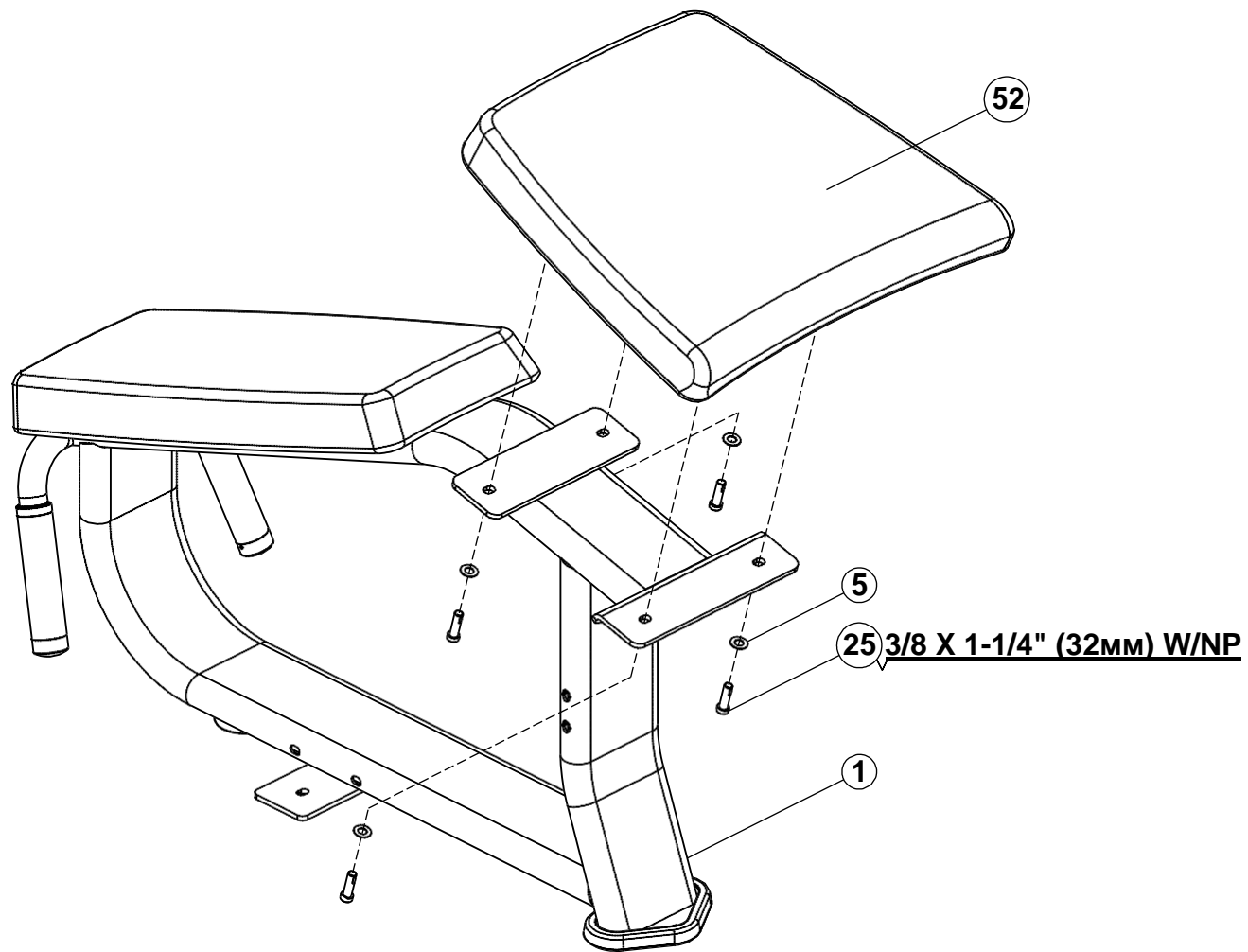
- Надежно затяните все болты.



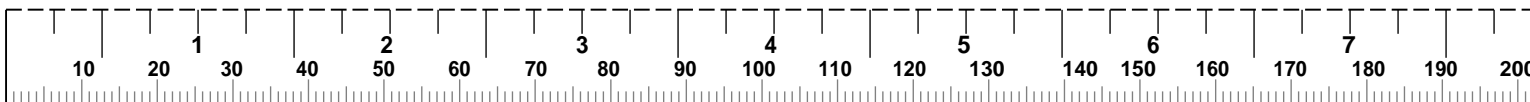


- **Надежно затяните все болты.**

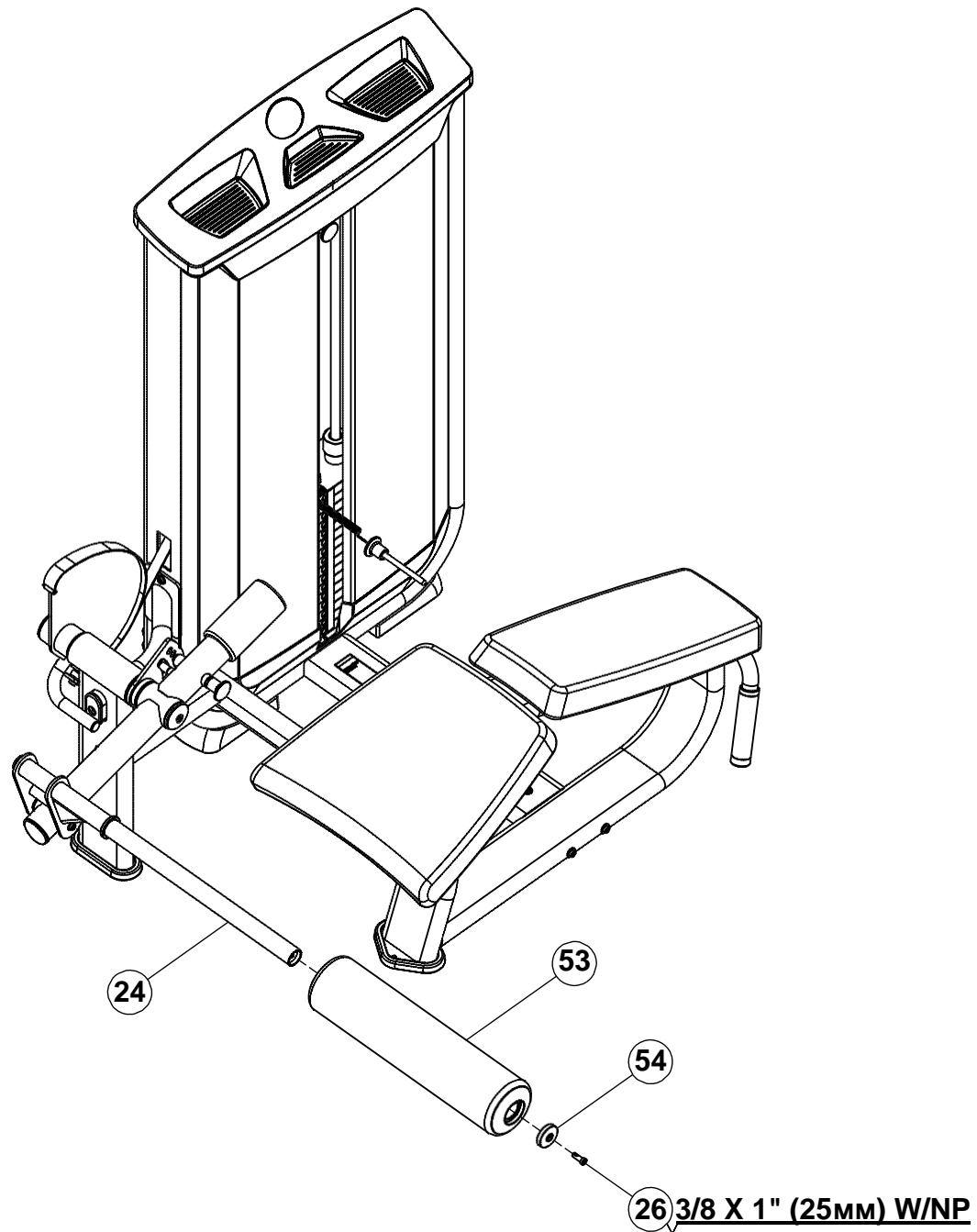




- Надежно затяните все болты.
- **ПРИМЕЧАНИЕ.** Некоторые элементы были скрыты для ясности сборки.



Шаг 16



- Надежно затяните все болты.

