

СОДЕРЖАНИЕ

Кратко	02
Установка Рамы	03
Установка силового рычага	05
Установка аксессуаров и подушек	06
Установка роликовой системы	07
Установка весов и тросов	08
Установка крышек	09
Список деталей	10
Типы болтов и прокладок	13

Кратко

Пожалуйста, внимательно прочтите инструкции перед установкой оборудования. Используя данное руководство, убедитесь, что все детали упакованы должным образом. При сортировке компонентов руководствуйтесь списком деталей. При замене неисправных деталей необходимо использовать только детали завода-производителя. Использование деталей иных производителей может привести к ликвидации всех гарантий на оборудование, а также к травмированию пользователя.

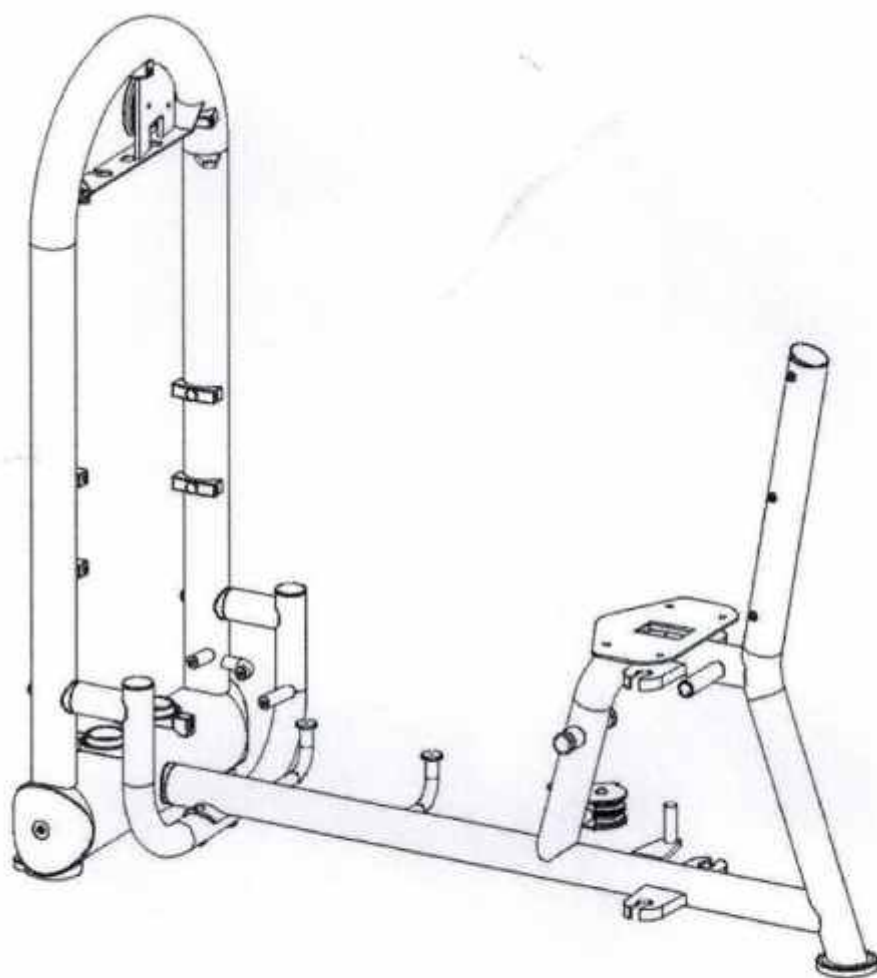
Данный тренажер разработан для обеспечения наиболее эффективных тренировок. После полной установки оборудования Вы можете приступить к тренировкам, ознакомившись предварительно с функциями тренажера. Если возникнут вопросы, вернитесь снова к подробному описанию этапов установки и проверьте правильность их выполнения. Если оборудование не работает, обратитесь к уполномоченному распространителю данного оборудования. Необходимо будет указать серийный номер и предоставить им данное руководство.

Инструменты:

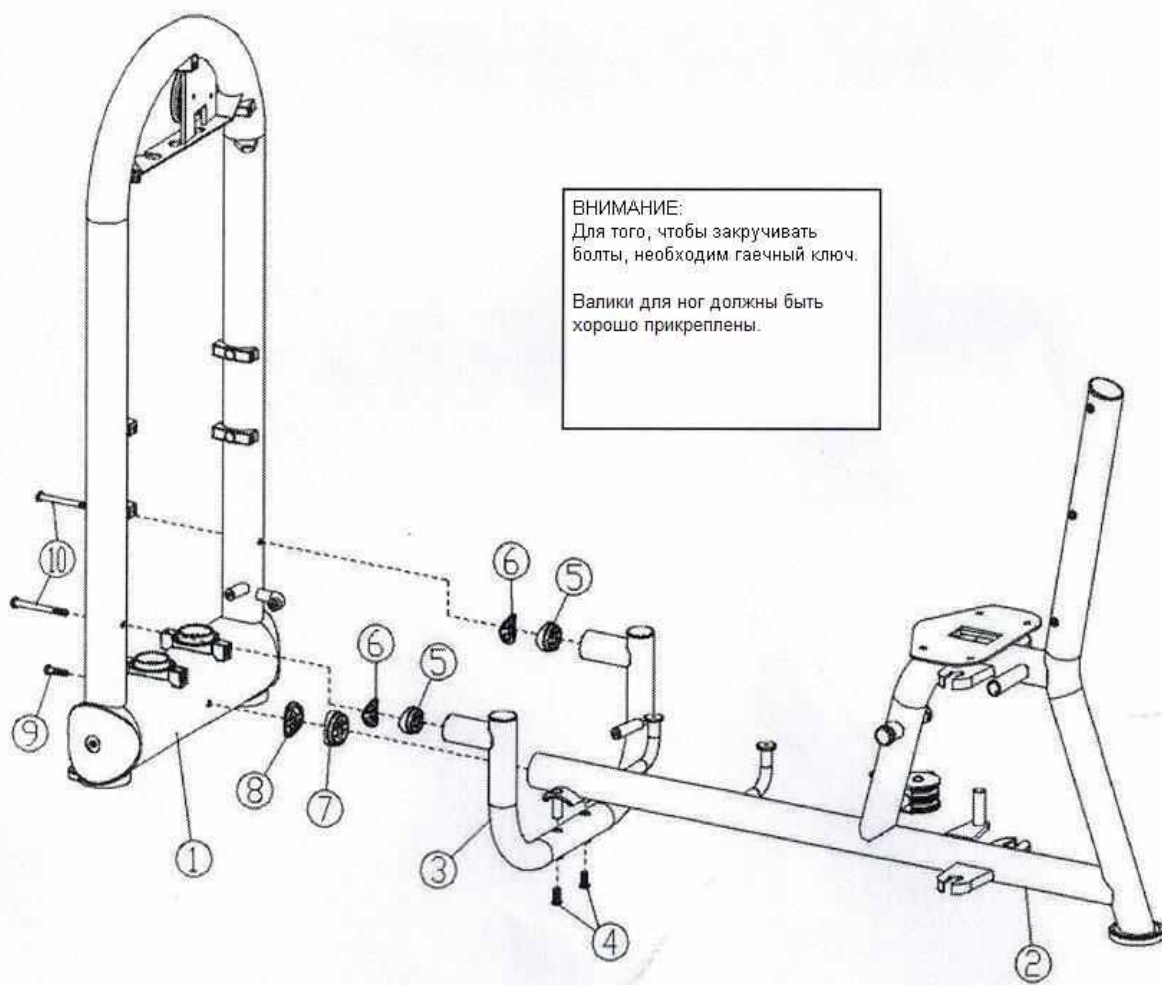
- Резиновый брусок
- Уровень
- Гаечный ключ
- Разводной ключ
- Накидные ключи
- Более двух человек

Модель : 6260

Установка Рамы

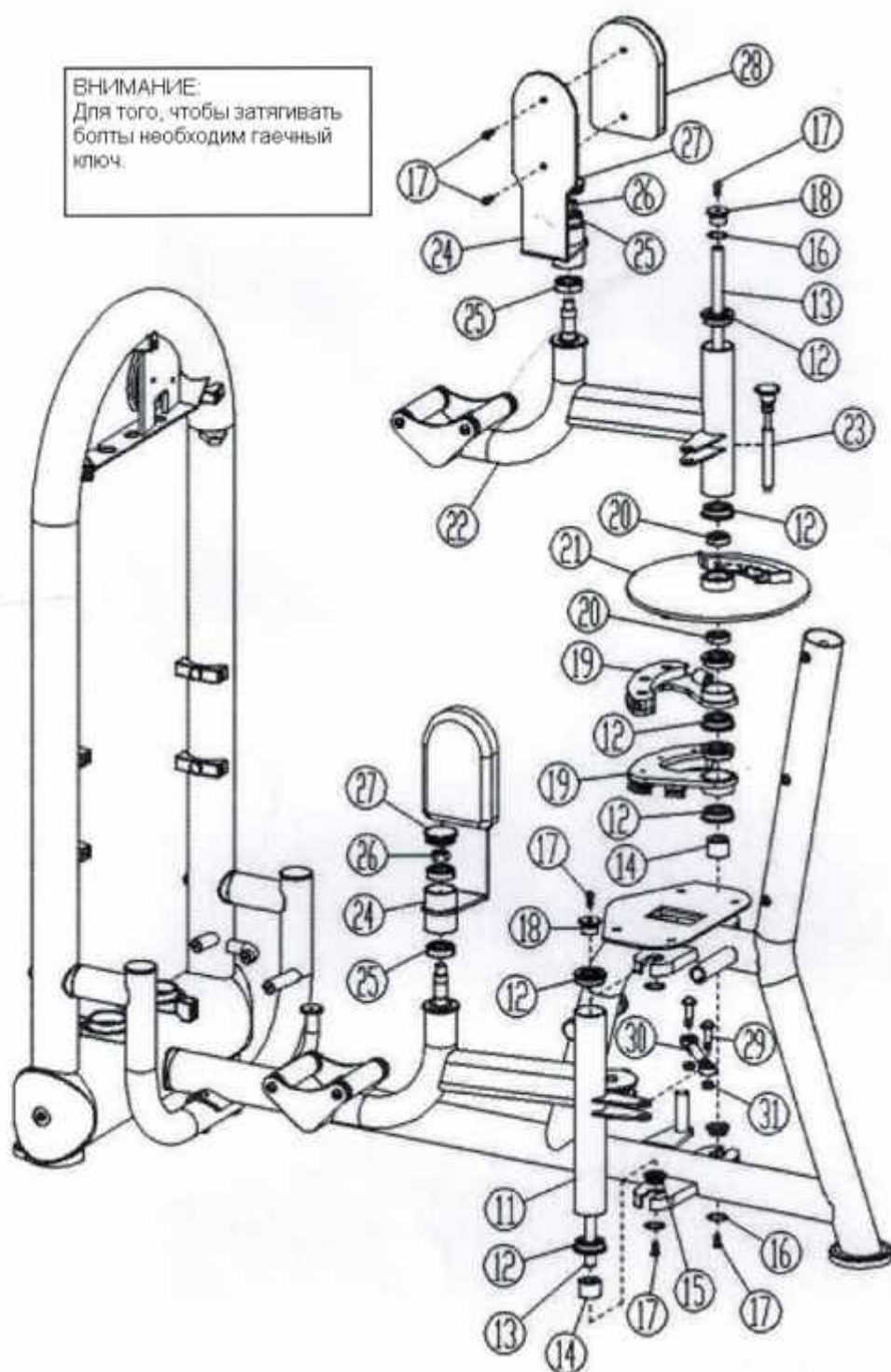


Установка Рамы



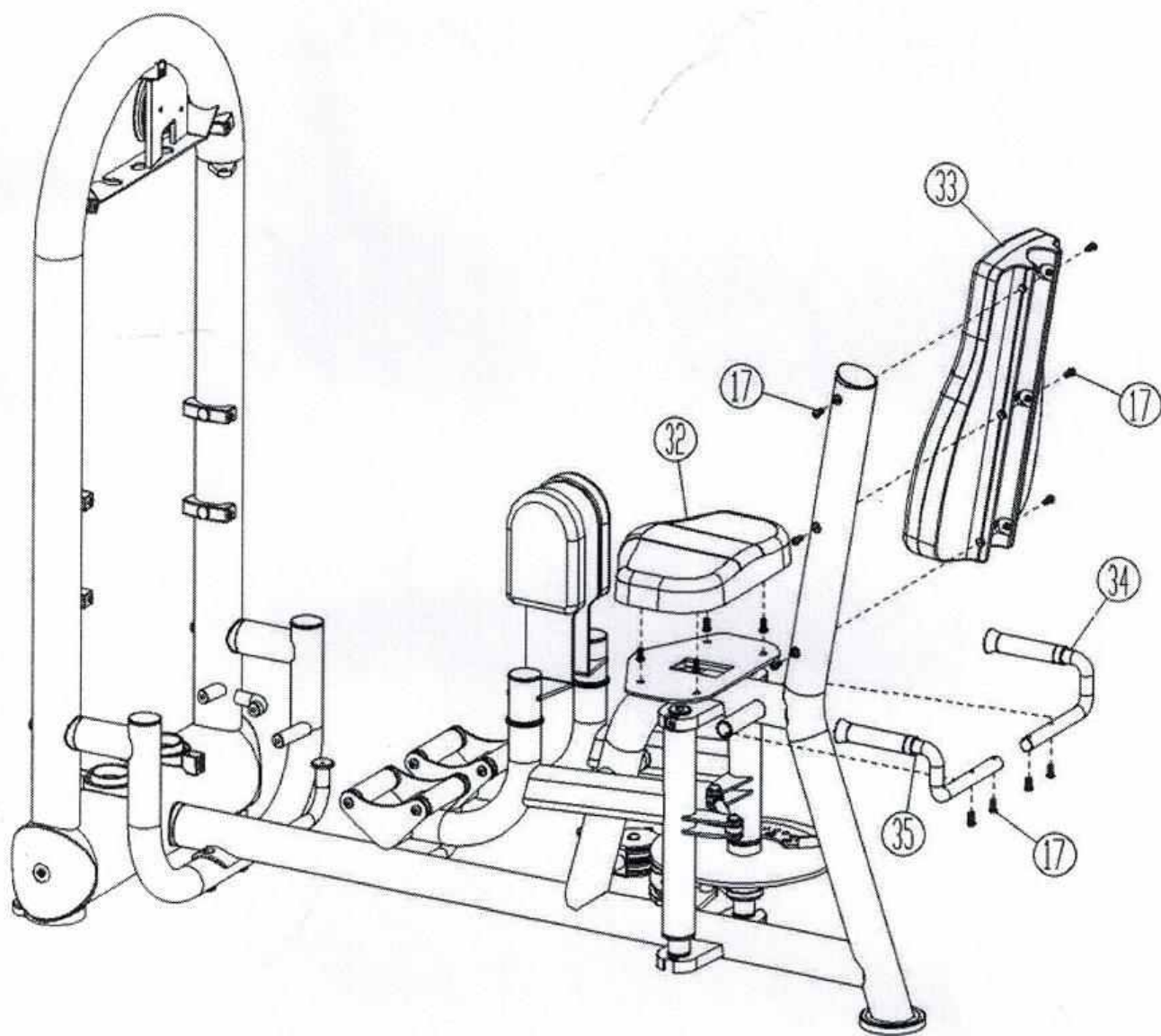
Установка силового рычага

ВНИМАНИЕ:
Для того, чтобы затягивать болты необходим гаечный ключ.



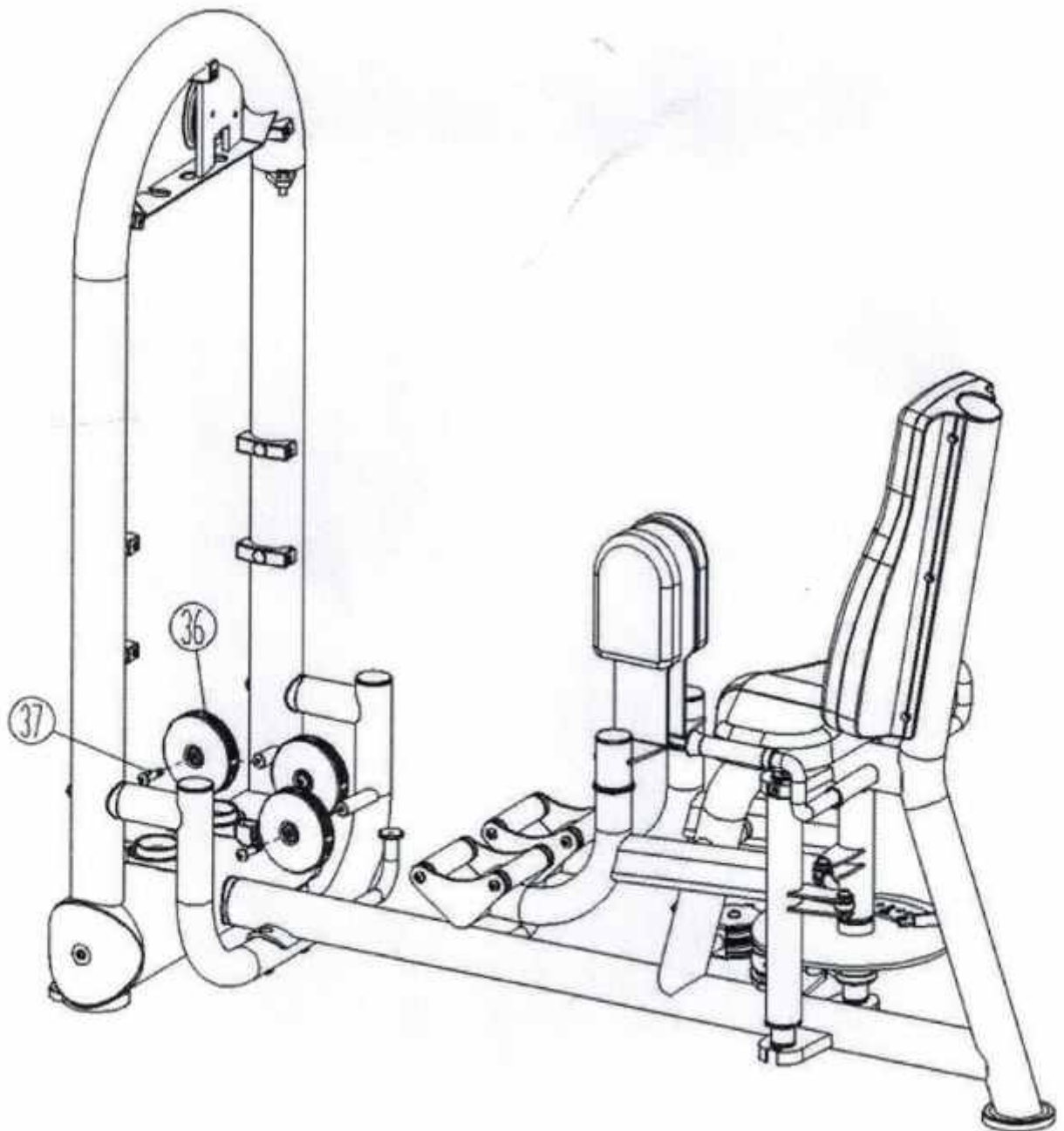
Модель : 6260

Установка аксессуаров и кожаных подушек

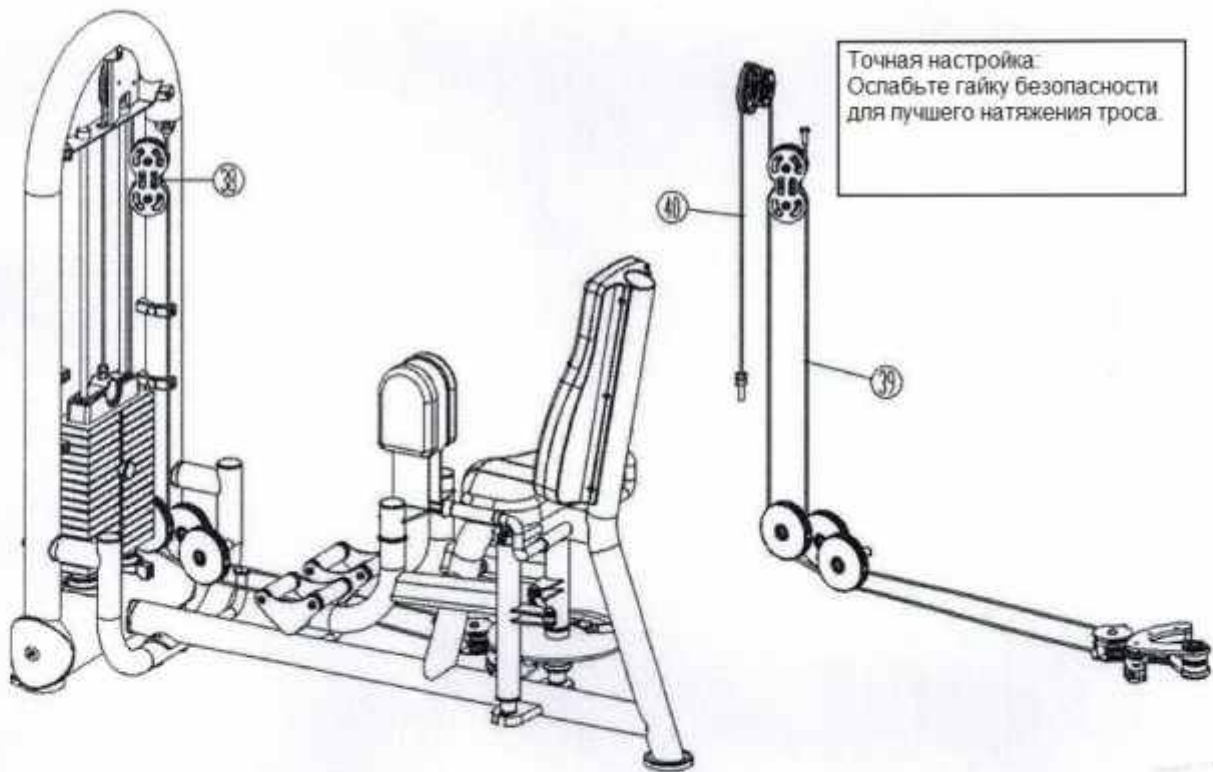


Модель : 6260

Установка роликовой системы



Установка весов и тросов

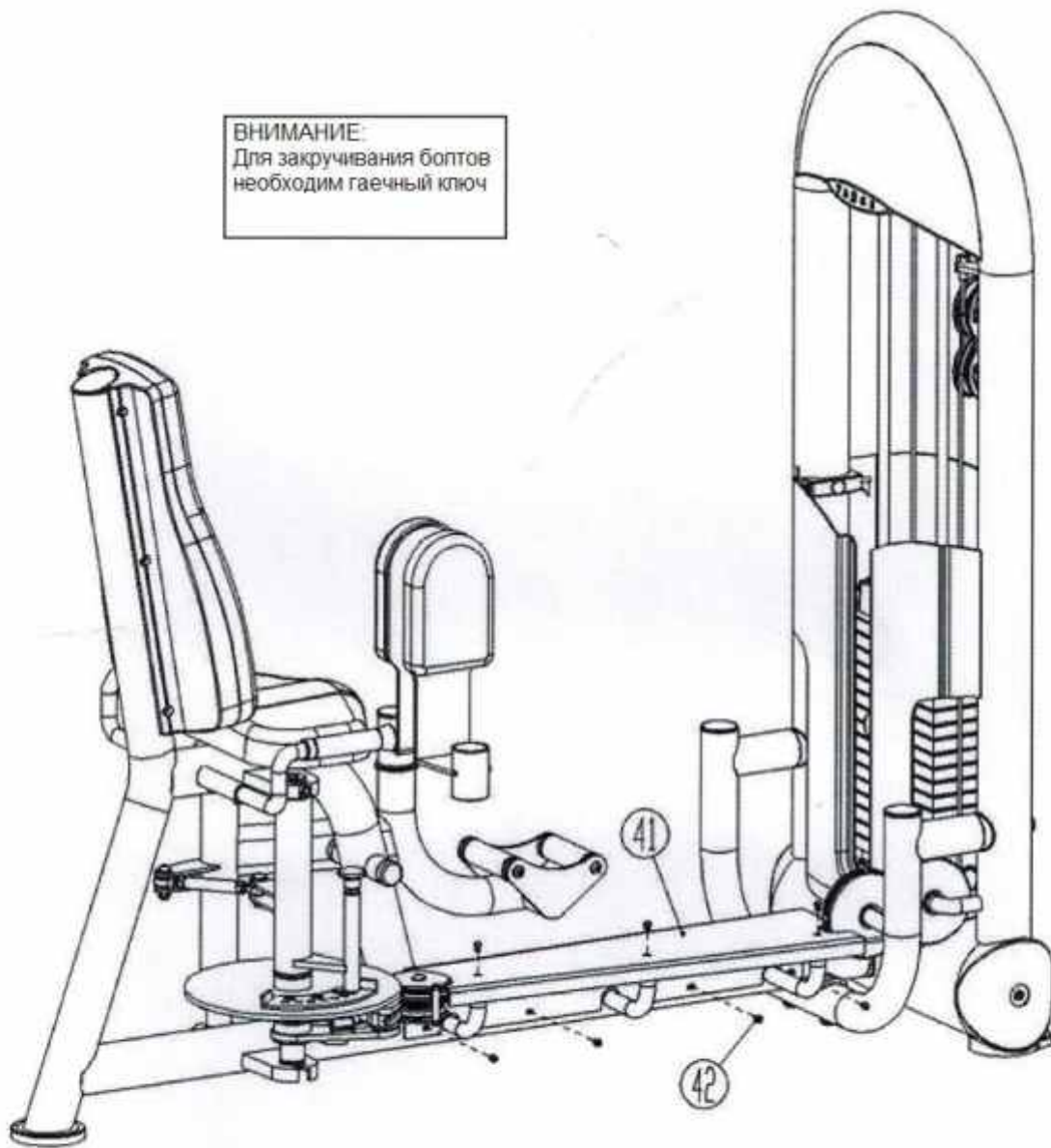


Важные Примечания:

Пожалуйста, прочтите инструкции по установке для модели 6260 при монтаже Рамы для весов и дополнительных аксессуаров.

Установка крышек

ВНИМАНИЕ:
Для закручивания болтов
необходим гаечный ключ



Важные Примечания:

На данный момент у Вас полностью собрана модель 6260. Вам необходимо время, чтобы убедиться, что Ваш тренажер выровнен и стоит вертикально. При помощи уровня проверьте, перпендикулярна ли направляющая в двух направлениях. Если нет, Вам придется ослабить несколько вертикальных рам, снова установить оборудование и закрутить болты.

Модель: 6260

Список деталей

№ п.п	Номер на рис.	Название и Особенности	Материал	К-во
1	6260-01	Рама для весов	Элемент	1
2	6260-02	Основная рама	Элемент	1
3	6260-03	Угловой держатель	Элемент	1
4	6260-04	Винт с шестигранником в полукруглой головке M12*30мм	SUS304	2
5	6260-05	Винт с шестигранником в полукруглой головке III Ф20*Ф60*28*R46.5мм	Сталь	2
6	6260-06	Пластиковые стыки III Ф60*R44.5мм	РА	2
7	6260-07	Винт с шестигранником в полукруглой головке VII Ф20*Ф76*26*R92 мм	Сталь	1
8	6260-08	Пластиковая соединительная прокладка VII Ф76*R90мм	РА	1
9	6260-09	Винт с шестигранником в полукруглой головке M12*50мм	SUS304	1
10	6260-10	Винт с шестигранником в полукруглой головке M12*130мм	SUS304	2
11	6260-11	Левый силовой рычаг	Элемент	1
12	6260-12	Радиальный шариковый подшипник 6004-2RS	SUS304	8
13	6260-13	Стержень силового рычага Ф20*467мм	45	2
14	6260-14	Прокладка силового рычага *30мм	РА	2
15	6260-15	Фиксатор стержня силового рычага II	45	2
16	6260-16	Пружинный зажим Ф30*1.2мм	65Mn	4
17	6260-17	Винт с шестигранником в полукруглой головке M8*20мм	SUS304	24
18	6260-18	Фиксатор стержня силового рычага I	45	2
19	6260-19	Фланец пластины	Элемент	2

Модель : 6260

Список деталей

№ п.п	Номер на рис	Название и Особенности	Материал	К-во
20	6260-20	Радиальный шариковый подшипник 6004	SUS304	2
21	6260-21	Регулировочная пластина	Элемент	1
22	6260-22	Правый силовой рычаг	Элемент	1
23	6260-23	Ручка для выбора веса	Элемент	1
24	6260-24	Система зажима валиков для ног	Элемент	2
25	6260-25	Радиальный шариковый подшипник 6205	Элемент	4
26	6260-26	Шестигранная гайка M18	SUS304	2
27	6260-27	Втулка вала крышки Ф60	Алюминий	2
28	6260-28	Подушка для ног	Элемент	2
29	6260-29	Вал линии скольжения колеса M10*47	SUS304	7
30	6260-30	Соединительные части силового рычага	Элемент	2
31	6260-31	Шестигранная контргайка M10	SUS304	5
32	6260-32	Кожаная подушка	Элемент	1
33	6260-33	Подушка для спины	Элемент	1
34	6260-34	Правая рукоятка	Элемент	1
35	6260-35	Левая рукоятка	Элемент	1
36	6260-36	Линия скольжения колесных пар Ф120	Элемент	3
37	6260-37	Вал линии скольжения колеса M10*47мм	SUS304	7
38	6260-38	Скользящая система дисков	Элемент	1

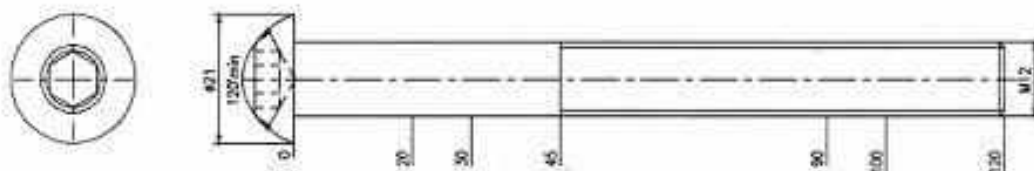
Модель : 6260

Список деталей

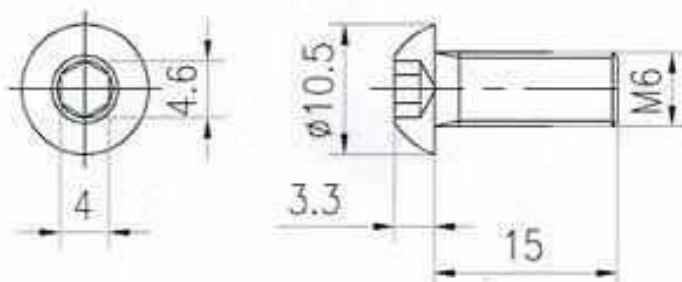
№ п.п	Номер на рис	Название и Особенности	Материал	К-во
39	6260-39	Трос I	Элемент	1
40	6260-40	Трос II	Элемент	1
41	6260-41	Крышка тросов	Q235	1
42	6260-42	Винт с шестигранником в полукруглой головке M6*15мм	SUS304	9

Модель : 6260

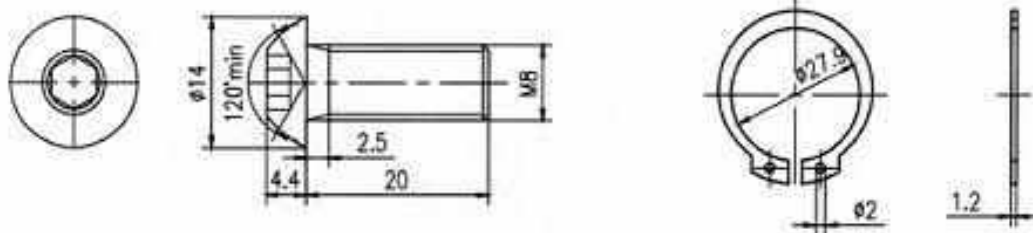
Типы болтов и прокладок



Винты с шестигранником в полукруглой головке M12*20мм, M12*30мм, M12*100мм, M12*120мм



Винты с шестигранником в полукруглой головке M6*15мм



Винты с шестигранником в полукруглой головке M8*20мм

Пружинный зажим $\phi 30 \times 1.2$ мм