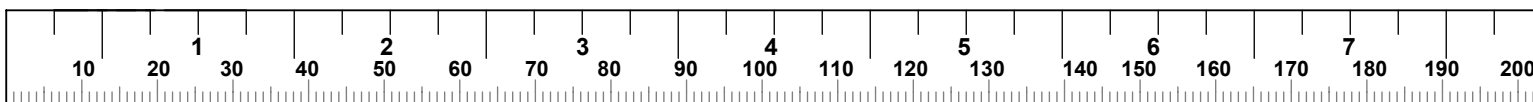




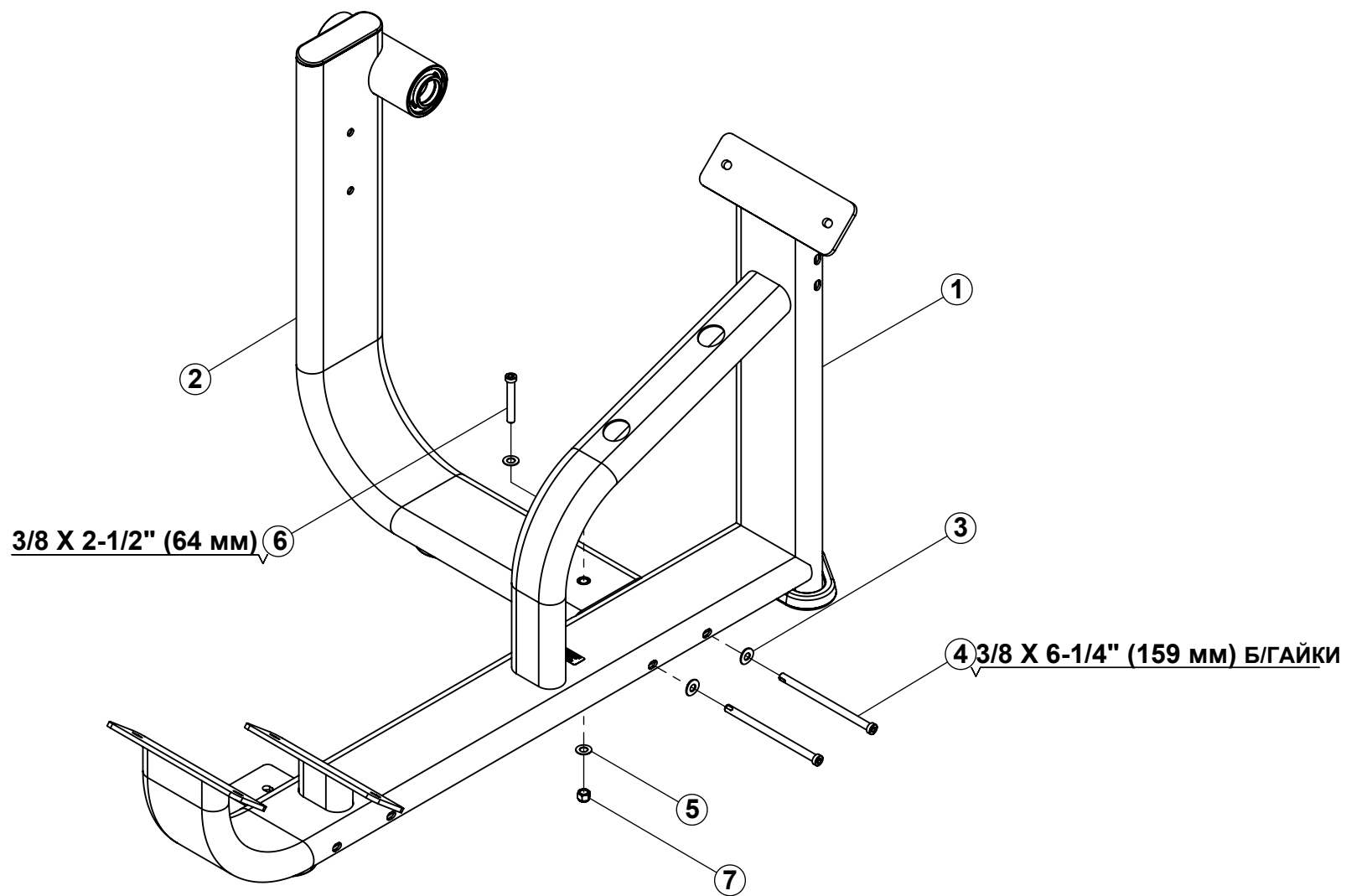
РАЗГИБАНИЕ СПИНЫ

Руководство по сборке

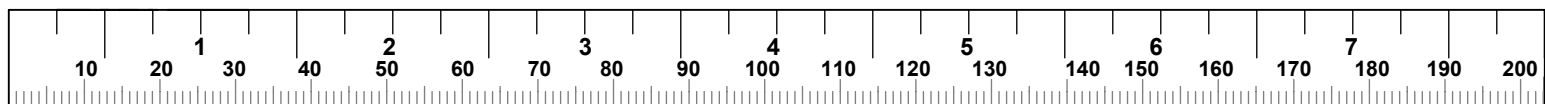
НОМЕР	КОЛ-ВО	КОД ДЕТАЛИ	ОПИСАНИЕ	НОМЕР	КОЛ-ВО	КОД ДЕТАЛИ	ОПИСАНИЕ
1	1	52989РА-В	ОСНОВНАЯ РАМА	28	2	5209701-А	НАПРАВЛЯЮЩИЙ СТЕРЖЕНЬ, диам. 19 X 1315
2	1	53494РА	ЦЕНТРАЛЬНАЯ РАМА	29	12	52101РА-В	ПЛИТА 7 кг
3	9	2003001	ИЗОГНУТАЯ ШАЙБА 3/8" SAE	30	1	5250201-С	ВЕРХНЯЯ ПЛИТА 7 кг
4	8	2006424	БОЛТ С ВНУТРЕННИМ ШЕСТИГРАННИКОМ 3/8-16 X 6-1/4" (159 мм) БЕЗ ГАЙКИ	31	1	5218201-D	ПЛИТА 3 кг ВЕС
5	34	2001101	ПЛОСКАЯ ШАЙБА 3/8, SAE СТ ЦИНК	32	2	5095301	КОЛЬЦО, УДЕРЖИВАЮЩЕЕ НАПРАВЛЯЮЩИЙ СТЕРЖЕНЬ
6	6	2005409	БОЛТ С ВНУТРЕННИМ ШЕСТИГРАННИКОМ 3/8-16 X 2-1/2" (64 мм)	33	2	5209801	ВТУЛКА, ФИКСИРУЮЩАЯ НАПРАВЛЯЮЩИЙ СТЕРЖЕНЬ
7	8	2001201	СТЯГИВАЮЩАЯ ГАЙКА 3/8-16 СТ ЦИНК	34	2	5098201	АМОТИЗАТОР ПОД ГРУЗОБЛОК
8	1	52815РА-А	НИЖНЯЯ СОЕДИНЯЮЩАЯ РАМА	35	1	5280101-В	РЕМЕНЬ
9	1	52516РА-С	СТОЙКА ДЛЯ ГРУЗОБЛОКА	36	1	5209501-А	ПЛАНКА
10	2	2005410	БОЛТ С ВНУТРЕННИМ ШЕСТИГРАННИКОМ 3/8-16 X 2-3/4" (70 мм)	37	1	5208201-А	ПЛАНКА, ФИКСИРУЮЩАЯ РЕМЕНЬ
11	1	52503РА-А	ПОПЕРЕЧНАЯ ОПОРА	38	6	2005405	БОЛТ С ВНУТРЕННИМ ШЕСТИГРАННИКОМ 3/8-16 X 1-1/2" (38 мм)
12	1	5221401-А	ПЛИТА 50 X 155 X 4 мм	39	2	2004301	СТЯГИВАЮЩАЯ ГАЙКА С ЛЕВОЙ РЕЗЬБОЙ 3/8-16 СТ ЦИНК
13	2	52496РА-А	УПОР ДЛЯ НОГ	40	1	5212901-В	ПЕРЕДНИЙ ЗАЩИТНЫЙ ЭКРАН, ЛЕВЫЙ
14	10	2006404	БОЛТ С ВНУТРЕННИМ ШЕСТИГРАННИКОМ 3/8-16 X 1-1/4" (32 мм) БЕЗ ГАЙКИ	41	1	5248901-А	ПЕРЕДНИЙ ЗАЩИТНЫЙ ЭКРАН
15	1	5356501	ЭЛЕМЕНТ МЕХАНИЗМА С УРОВНЯМИ ИСХОДНОГО ПОЛОЖЕНИЯ	42	1	5297701-А	МАРКИРОВКА ГРУЗОБЛОКА, 15LBS (7 кг)
16	1	5349301	КУЛАЧОК	43	4	5213201-В	КРОНШТЕЙН, внутр. диам. 19 мм
17	1	5215901-В	КРЫШКА КОРПУСА ПОДШИПНИКА 6205Z, АЛ	44	1	5297001-А	ЗАДНИЙ ЗАЩИТНЫЙ ЭКРАН
18	1	5349101	ШПОНКА РАСПРЕДВАЛА 35 мм	45	1	5294601-А	ВЕРХНЯЯ КРЫШКА
19	2	2006402	БОЛТ С ВНУТРЕННИМ ШЕСТИГРАННИКОМ 3/8-16 X 3/4" (19 мм) БЕЗ ГАЙКИ	46	1	5295201-А	ЭКРАН С ПЛАКАТОМ
20	2	5349201	РАСПОРНАЯ ВТУЛКА, внутр. диам. 35 X внеш. диам. 45 X 8	47	2	5244001-А	ПОДСТАВКА, БОЛЬШАЯ
21	1	5357501	РАСПОРНАЯ ВТУЛКА ПОВОРОТНОГО РЫЧАГА	48	1	5244101-А	ПОДСТАВКА, МАЛЕНЬКАЯ
22	1	53568РА	ПОВОРОТНЫЙ РЫЧАГ	49	1	52537РА-А	РУЧКИ
23	1	5356301	КРЫШКА ОСЕВОЙ ТОЧКИ, АЛ БОЛЬШАЯ	50	1	5263001-А	СПИНКА
24	1	5222501-В	ПРОТИВОВЕС, 325	51	1	5246201	СИДЕНЬЕ, МАЛЕНЬКОЕ
25	2	2006403	БОЛТ С ВНУТРЕННИМ ШЕСТИГРАННИКОМ 3/8-16 X 1" (25 мм) БЕЗ ГАЙКИ	52	1	5246801-D	ВАЛИК
26	1	5212601-С	НИЖНЯЯ КРЫШКА	53	1	5222201-А	КРЫШКА ДЛЯ ВАЛИКОВ
27	12	2004802	ВИНТ С ПЛОСКОЙ ГОЛОВКОЙ 10-32 X 1/2" (12 мм) БЕЗ ГАЙКИ				



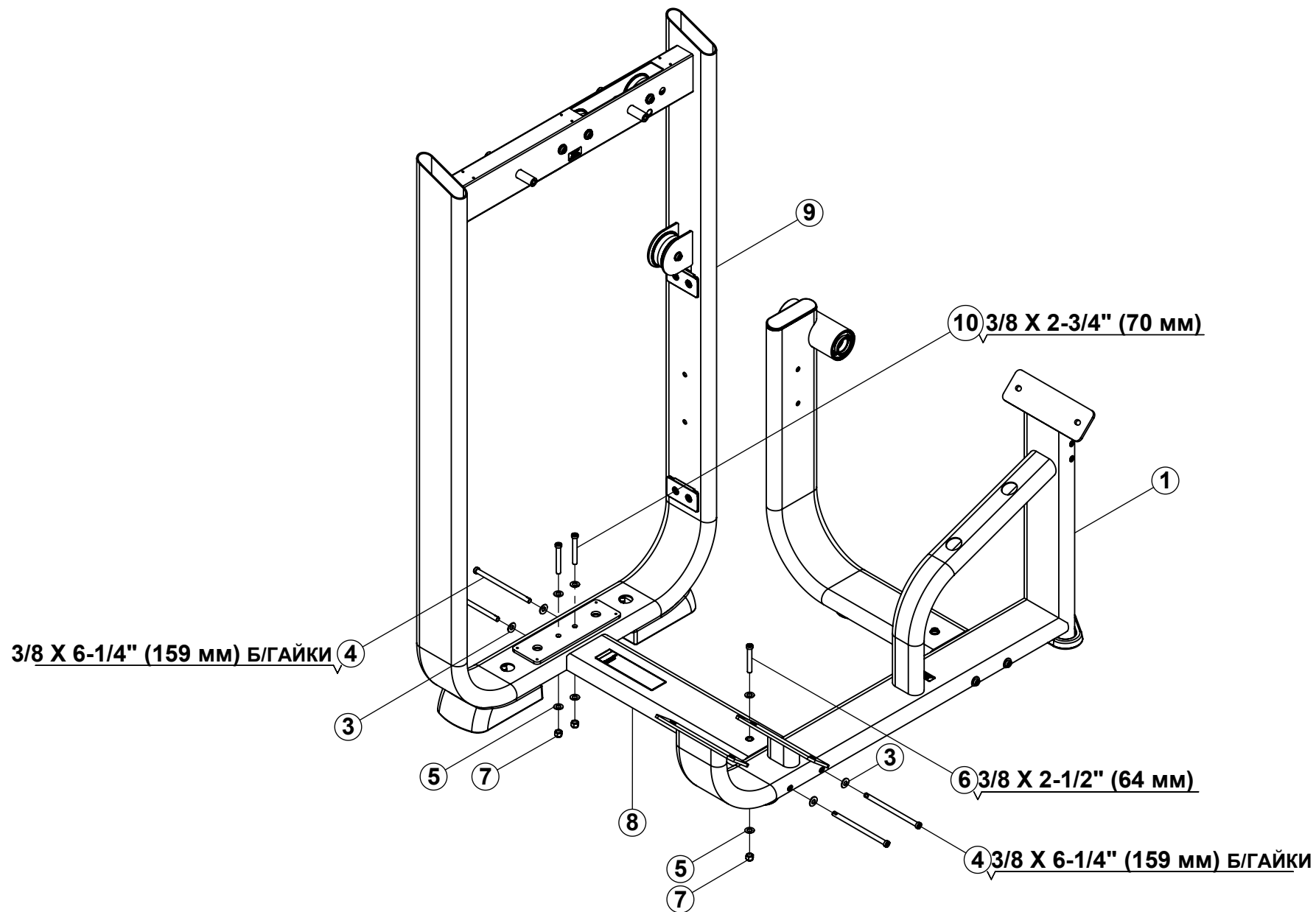
ШАГ 1



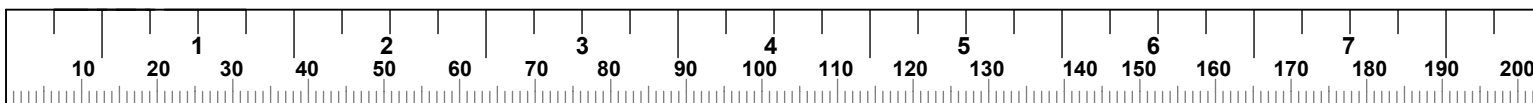
- **Плотно затяните все болты.**



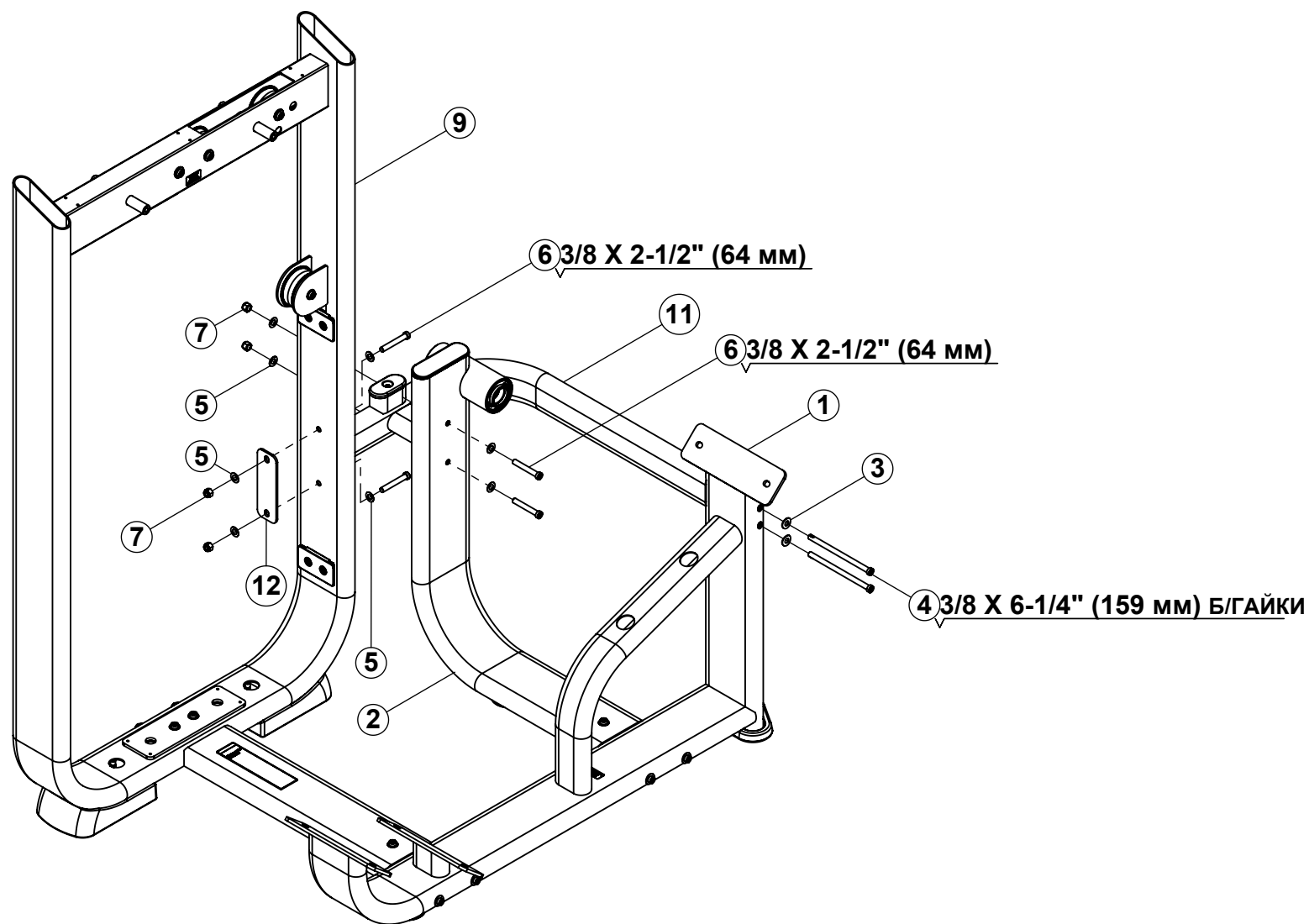
ШАГ 2



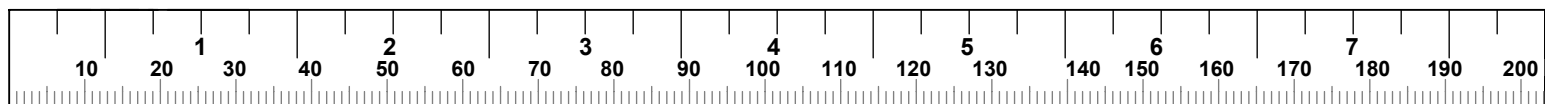
- Плотно затяните все болты.

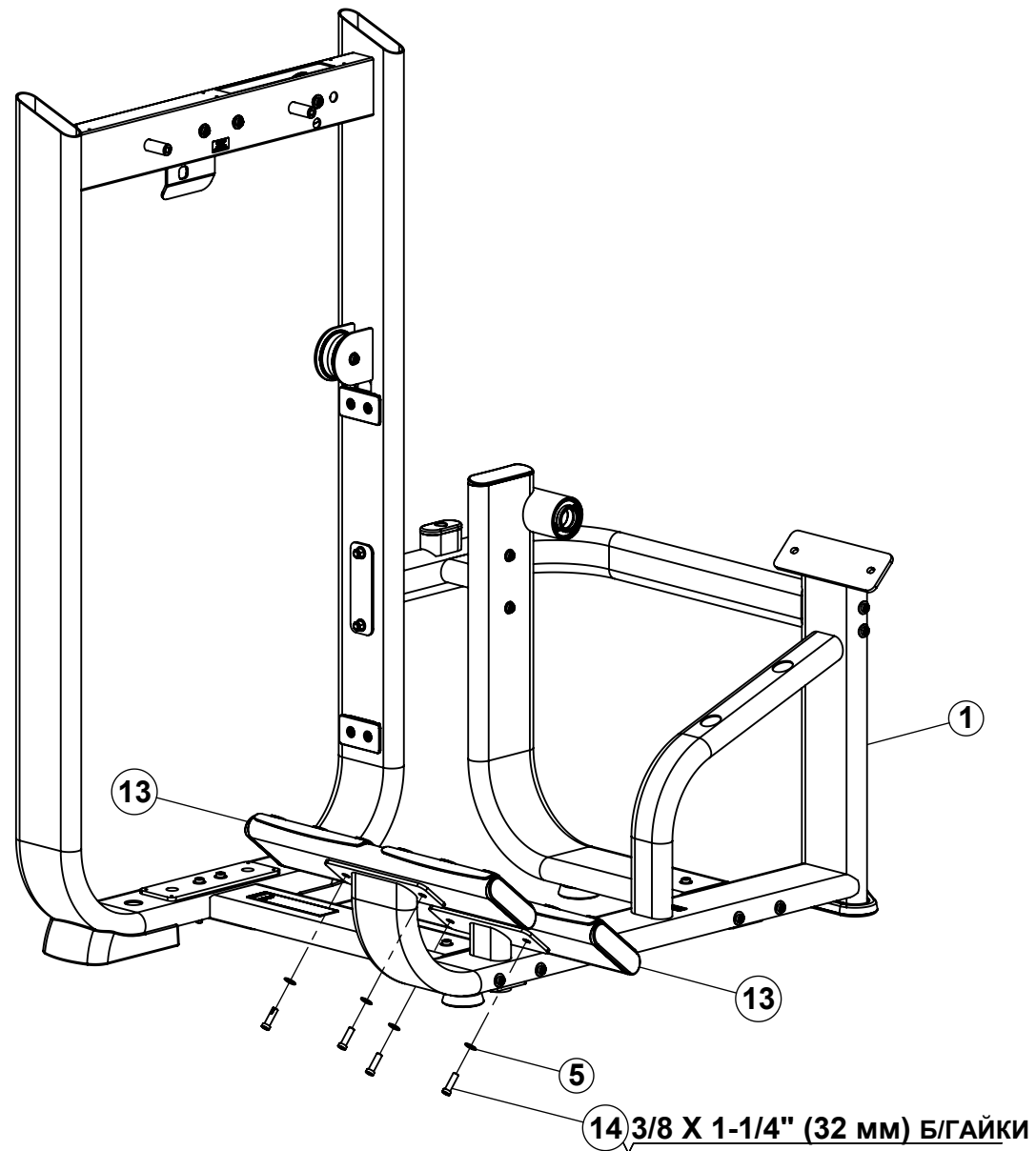


ШАГ 3

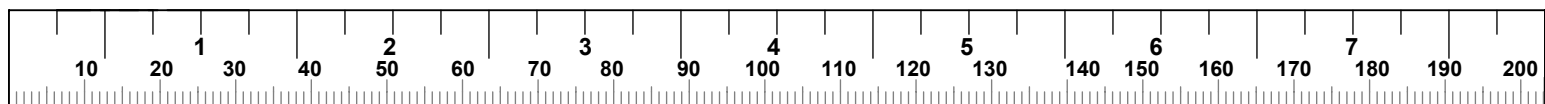


- **Плотно затяните все болты.**



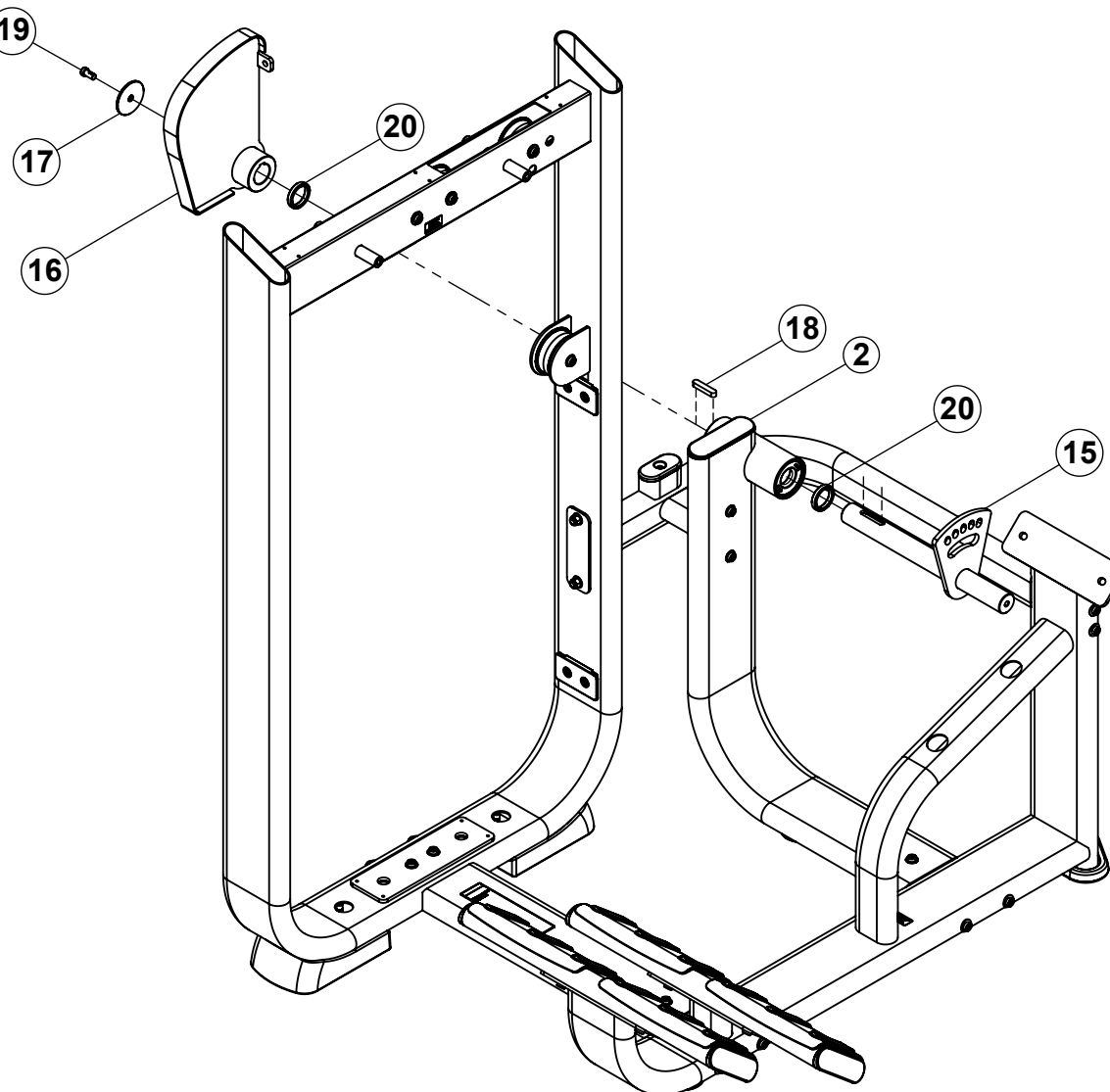


- **Плотно затяните все болты.**

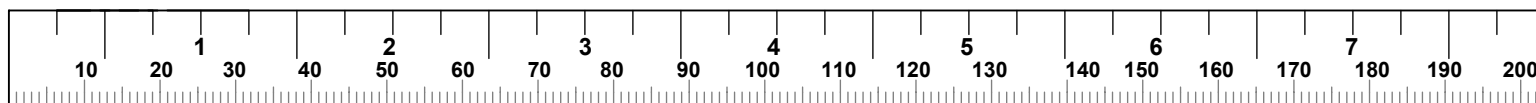


ШАГ 5

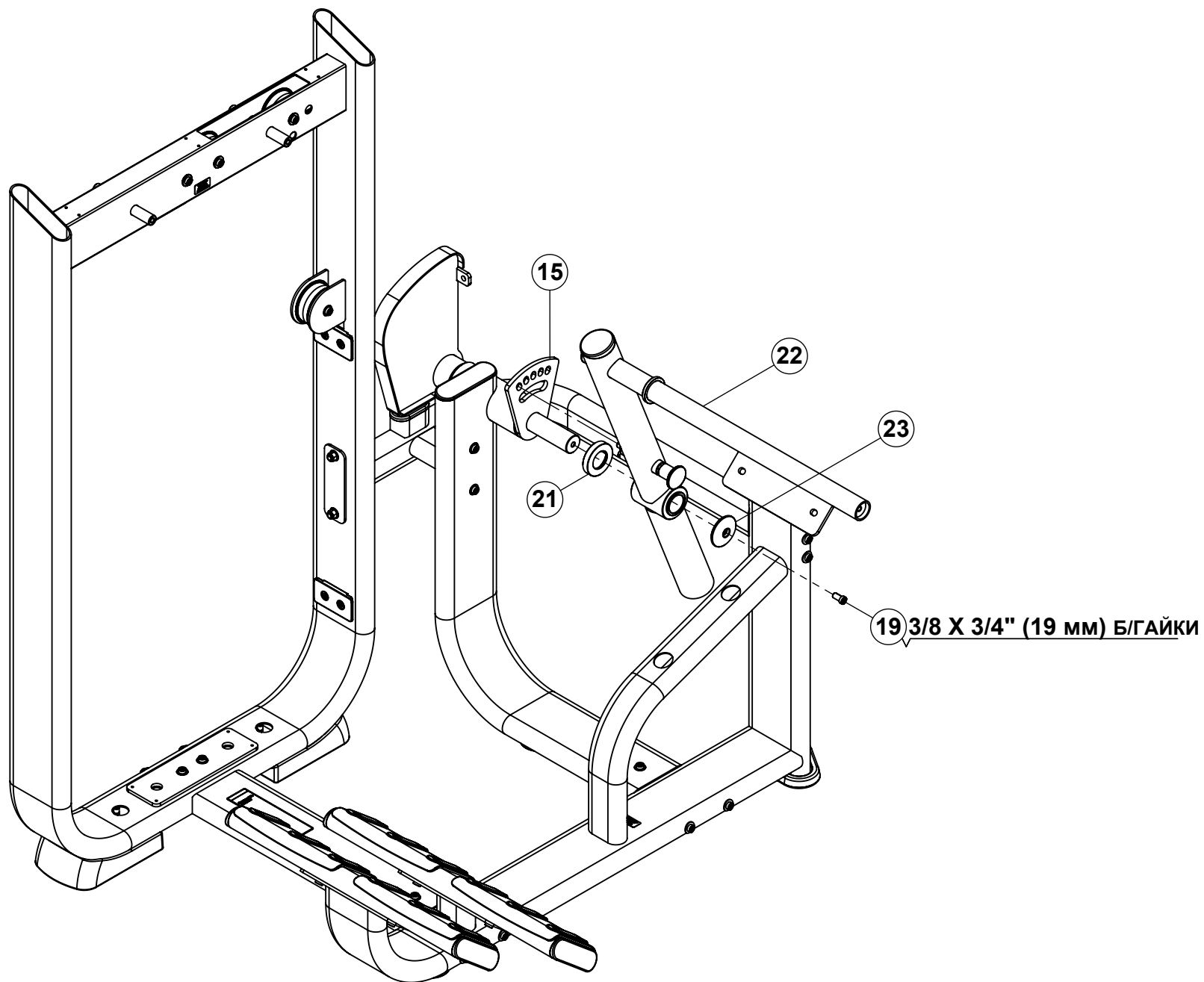
3/8 X 3/4" (19 мм) Б/ГАЙКИ (19)



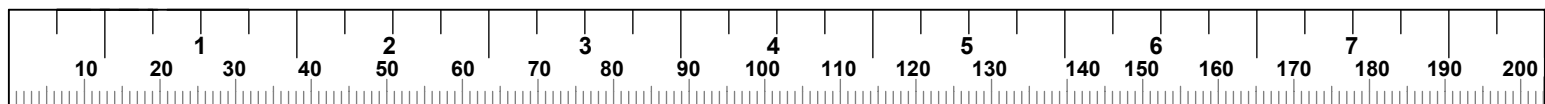
- **Плотно затяните все болты.**

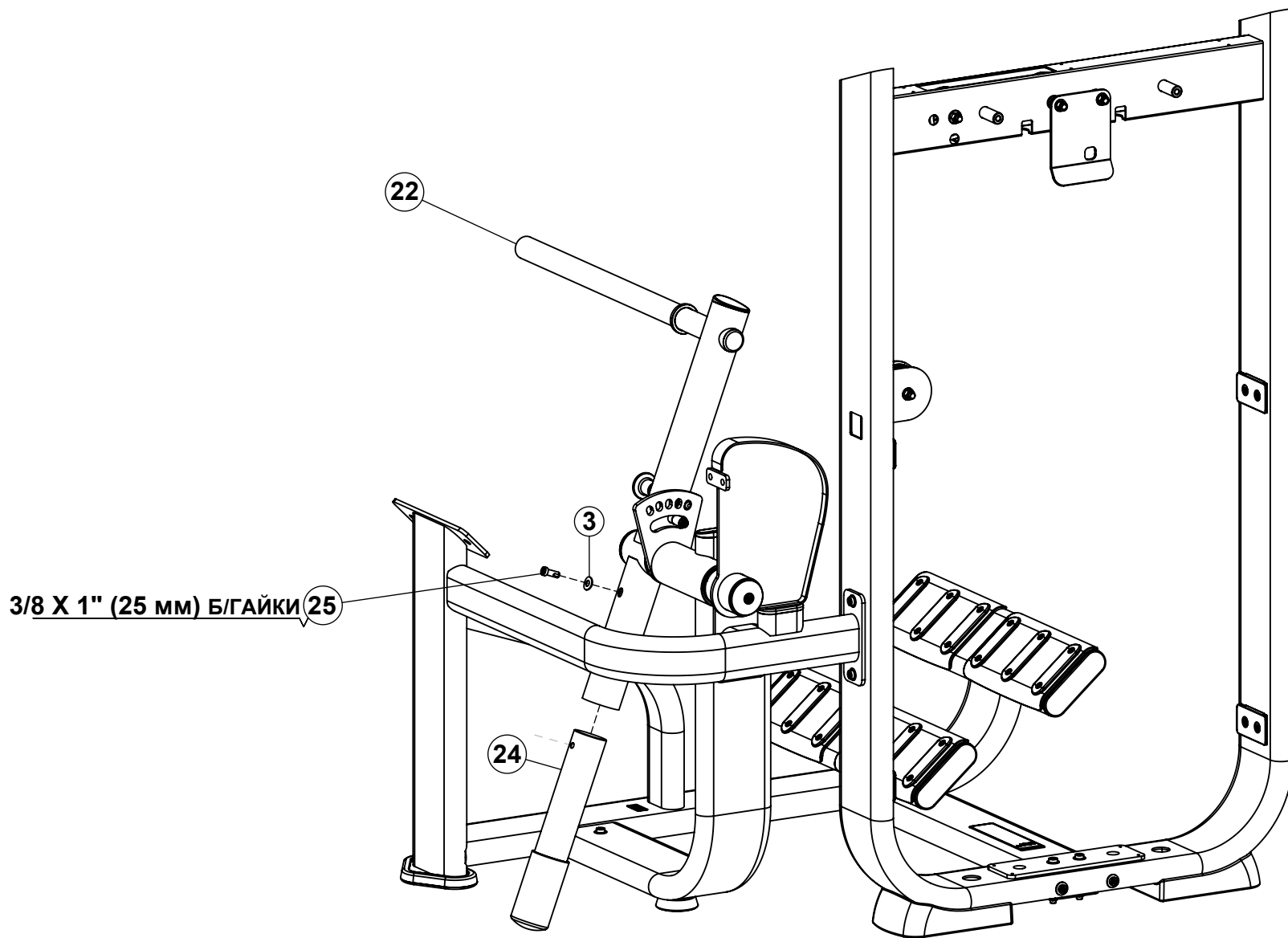


ШАГ 6

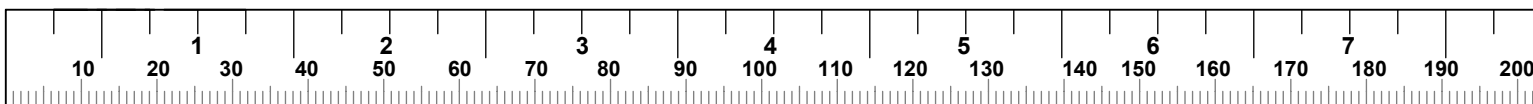


- **Плотно затяните все болты.**

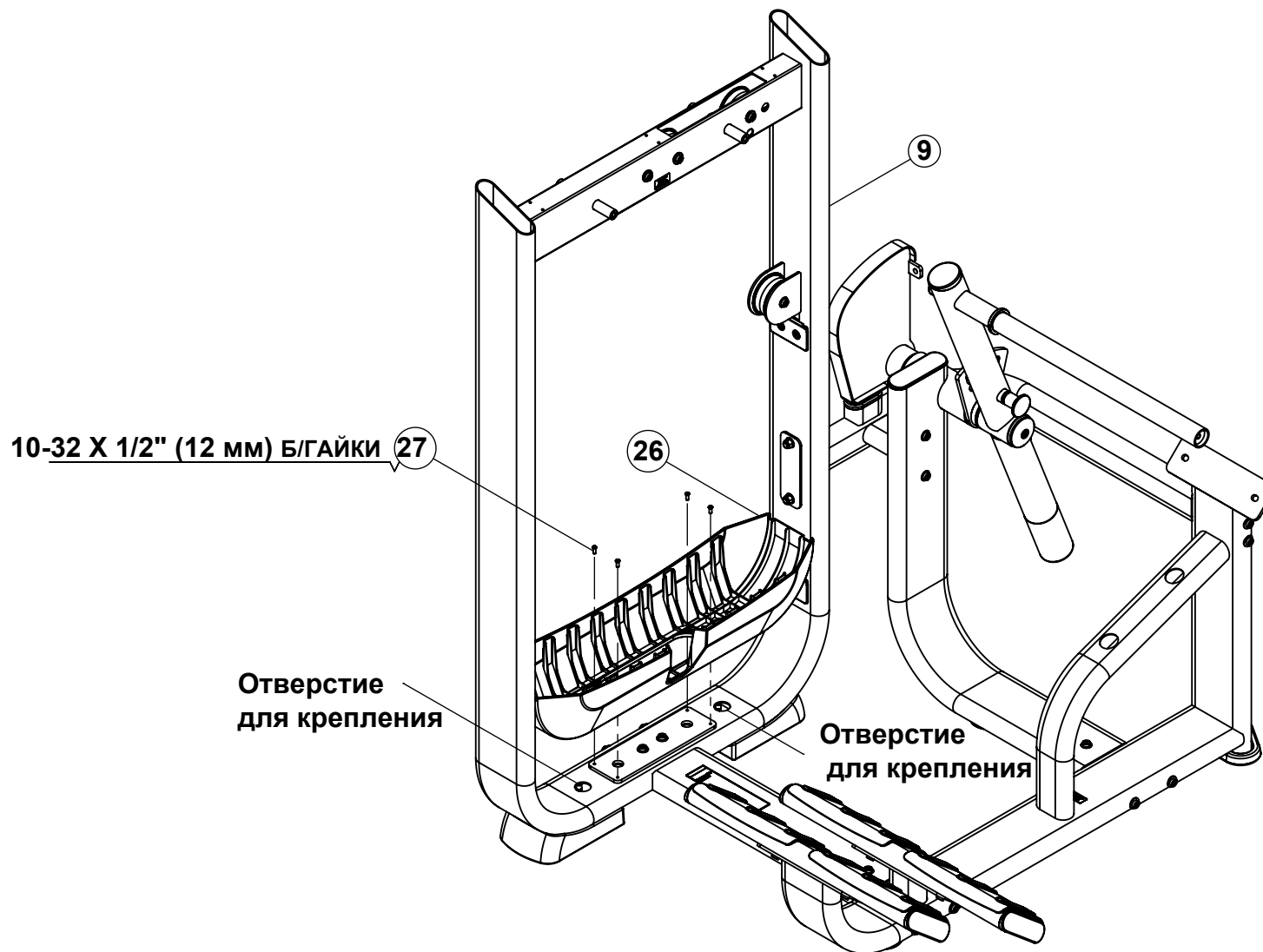




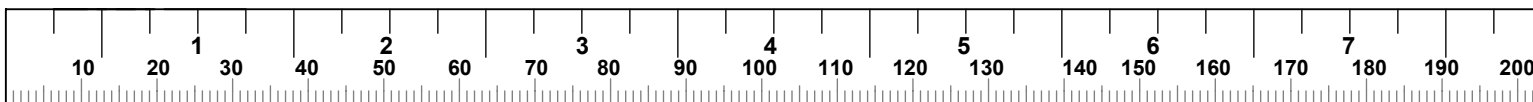
- **Плотно затяните все болты.**



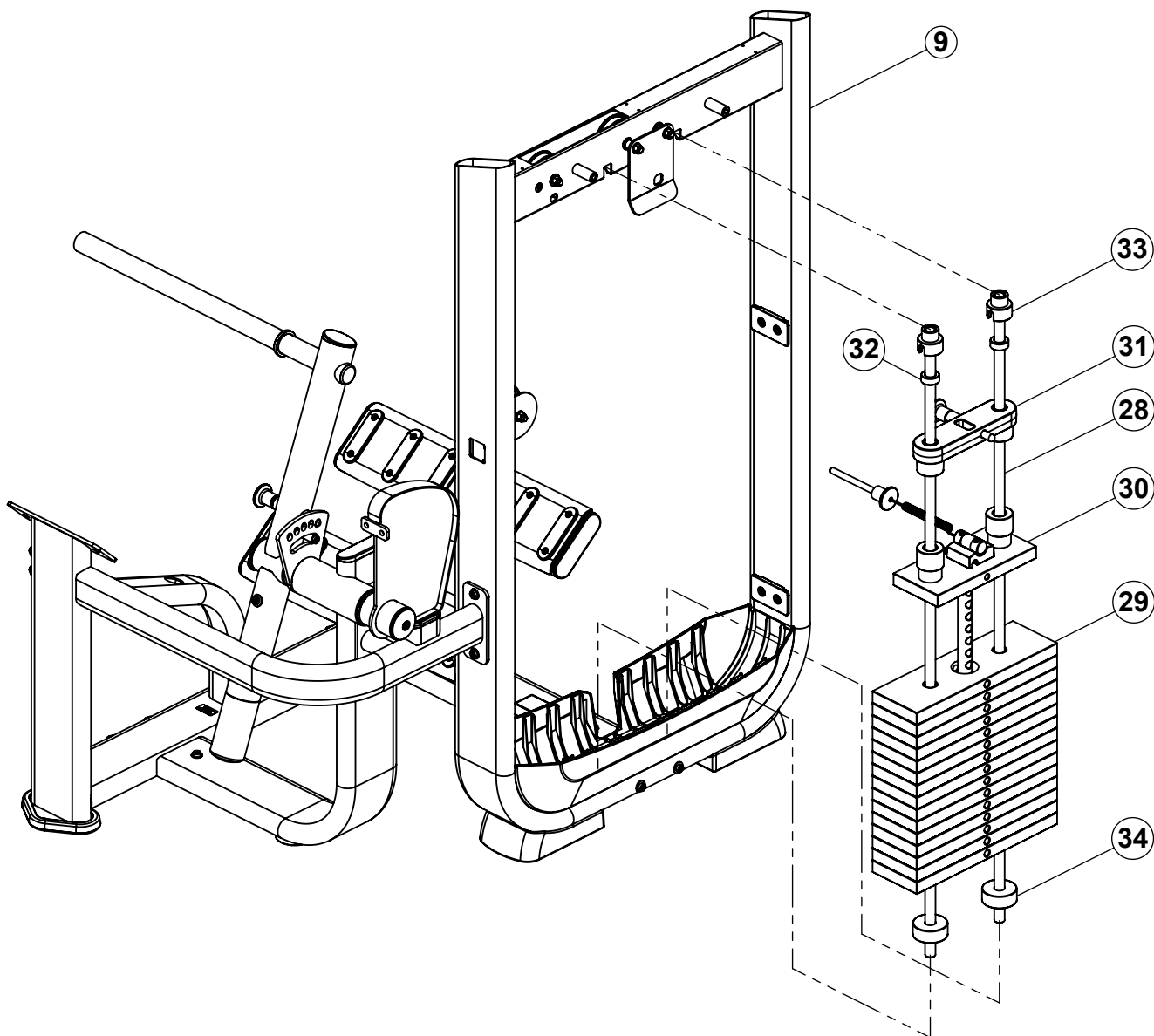
ШАГ 8



- Плотно затяните все болты.
- Тренажер необходимо зафиксировать на полу до того, как будет собран грузоблок.
- Надежно зафиксируйте скамью на полу, используя отверстия для крепления.
ПРИМЕЧАНИЕ: проконсультируйтесь со специалистом перед непосредственной установкой тренажера.



ШАГ 9



По желанию: выполните следующие действия, чтобы прочно присоединить ремень к верхней плите:

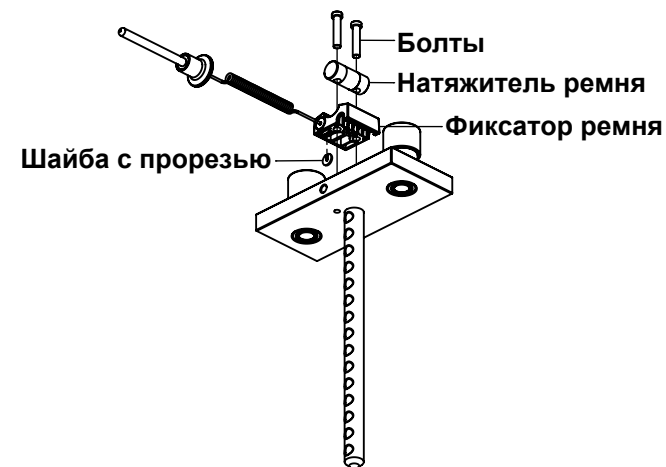
А) Ослабьте и снимите два болта и натяжитель ремня с фиксатора ремня

В) Снимите фиксатор ремня с верхней плиты и дайте шайбе с прорезью выпасть

С) Протолкните ремень до упора

Д) Вставьте шайбу с прорезью (прорезью вверх) в отверстие фиксатора ремня, чтобы закрепить ремень

Е) Прикрутите фиксатор ремня, натяжитель ремня и два болта к верхней плите, плотно не зажимая



- **Плотно затяните все болты.**

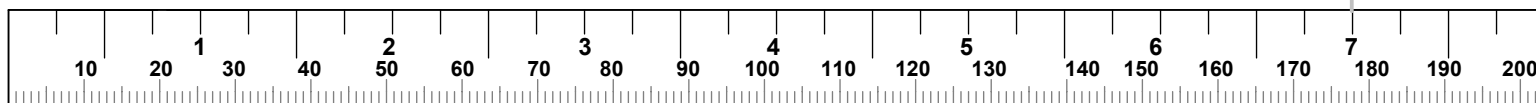
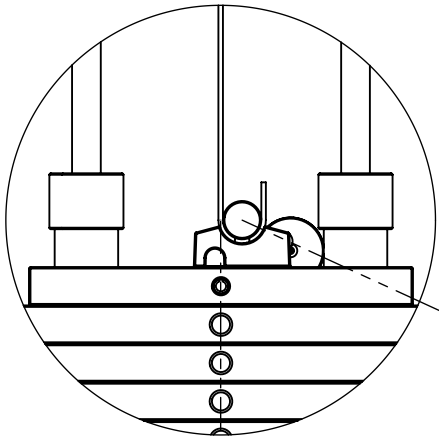
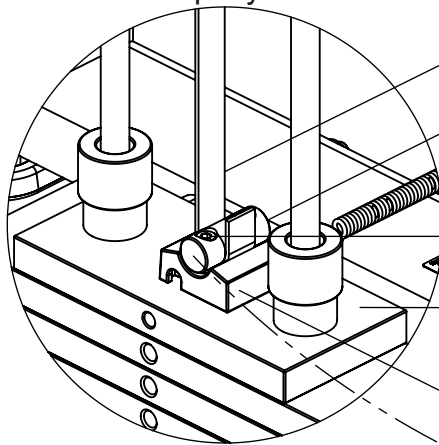


СХЕМА УКЛАДКИ РЕМНЯ



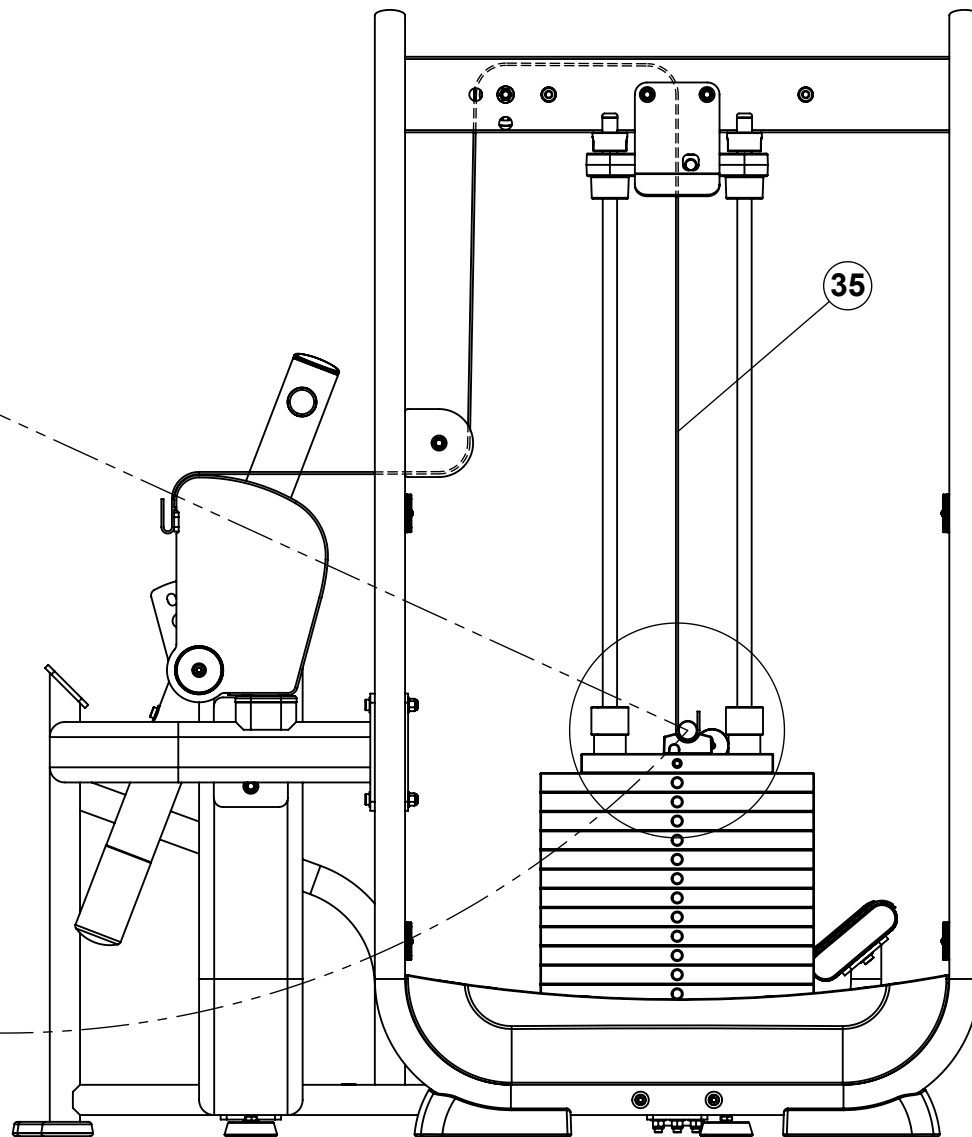
ПРИМЕЧАНИЕ: ремень должен быть проложен по центру верхней плиты, как показано на рисунке

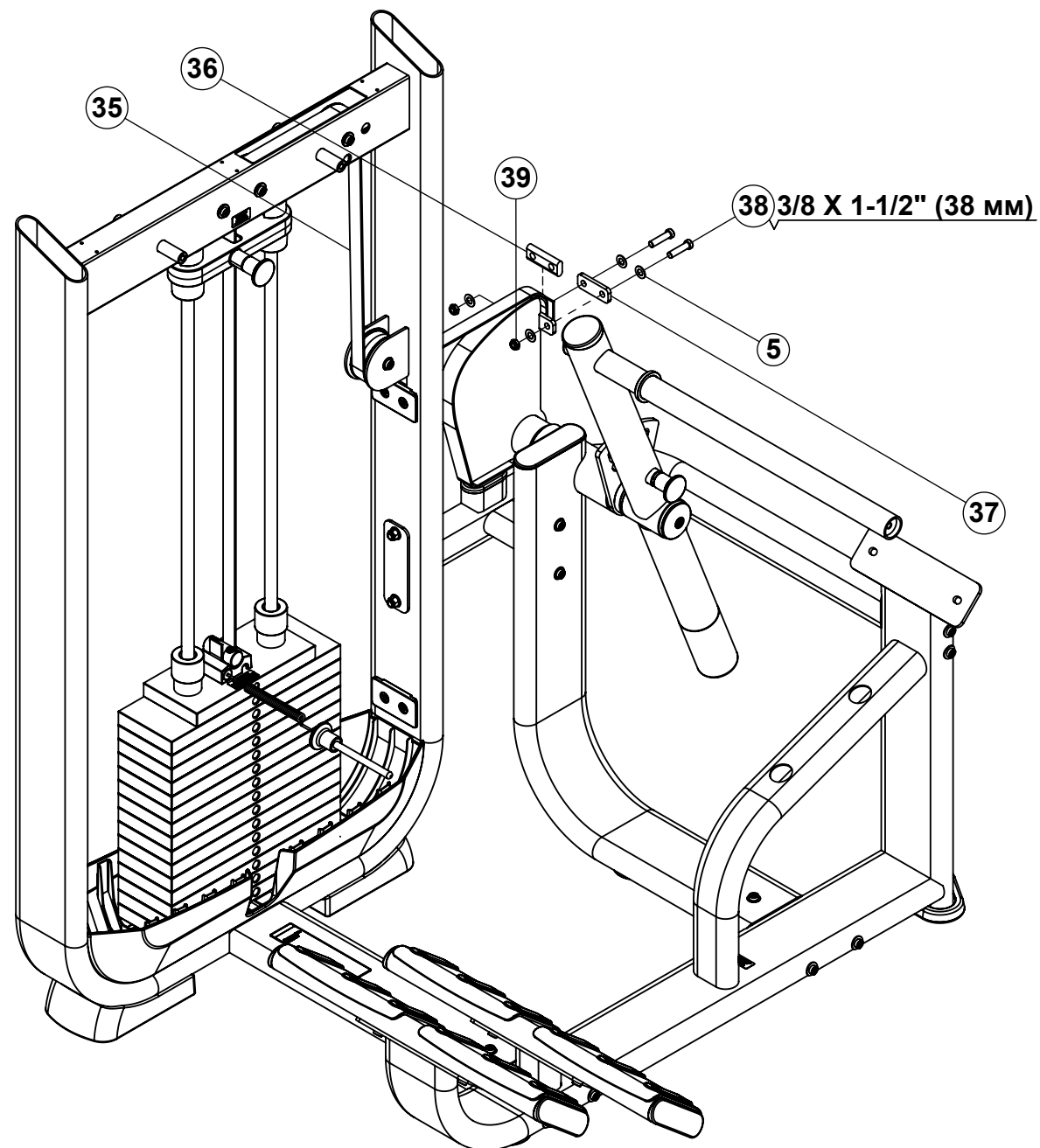


Ремень
Натяжитель ремня
Болты
Верхняя плита
Фиксатор ремня

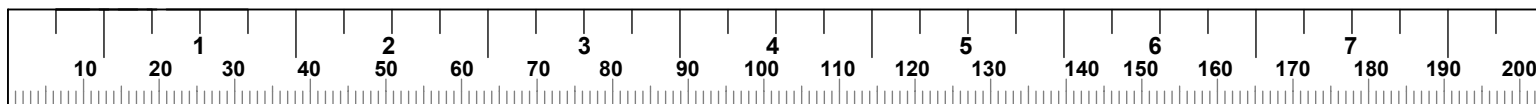
Выполните следующие действия, чтобы присоединить ремень к верхней плите:

- А) Ослабьте болты, которые соединяют натяжитель ремня и фиксатор ремня
- В) Вставьте ремень под натяжитель, между болтами, оставив приблизительно 2.5 см ремня на другой стороне
- С) Плотно затяните болты, соединяющие натяжитель и фиксатор ремня

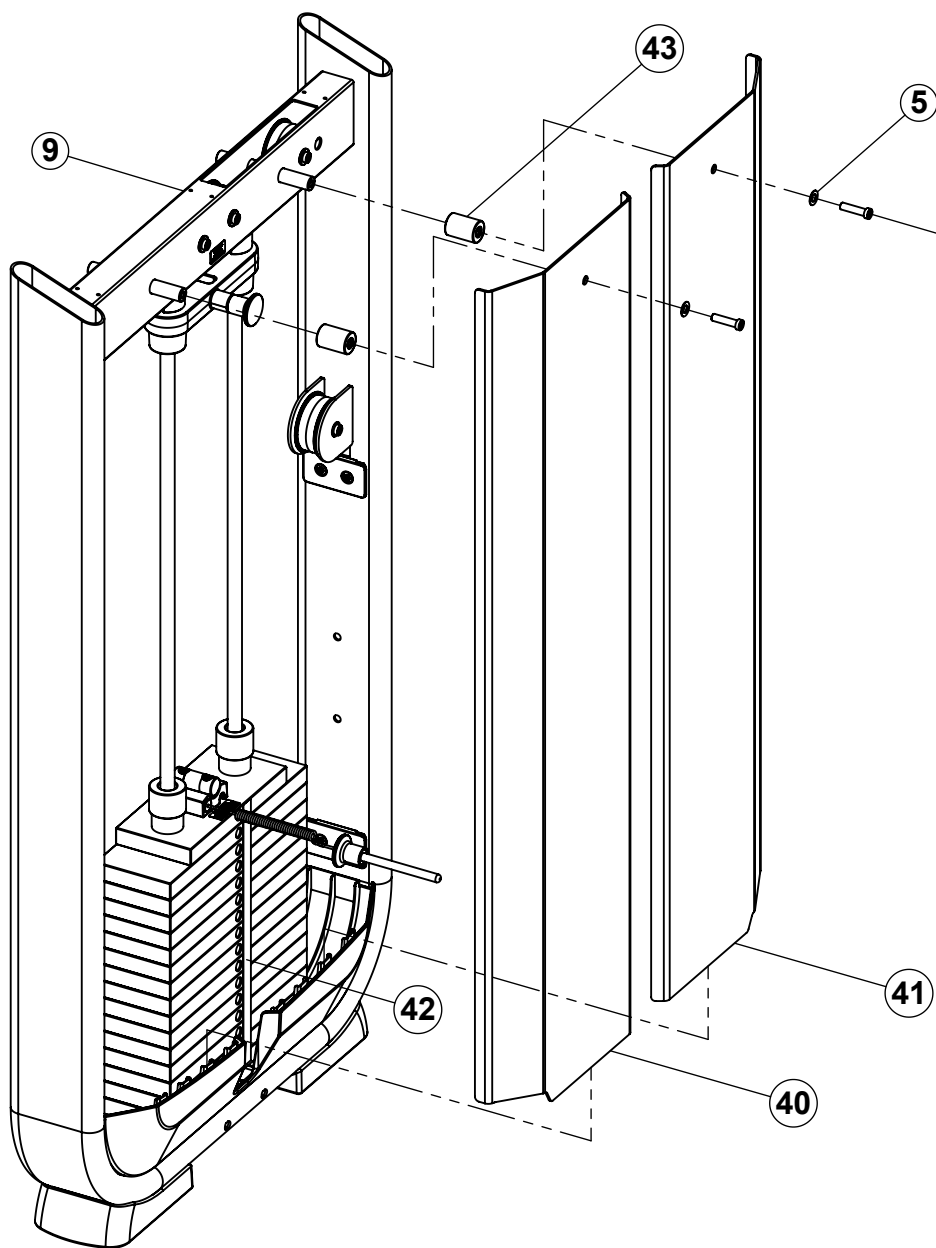




- **Плотно затяните все болты.**

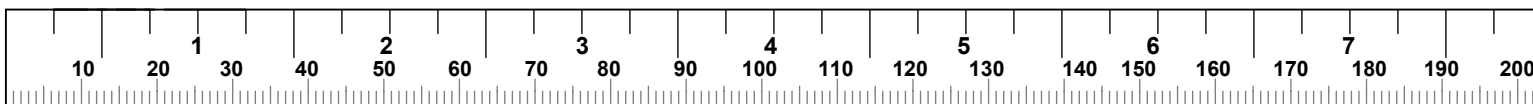


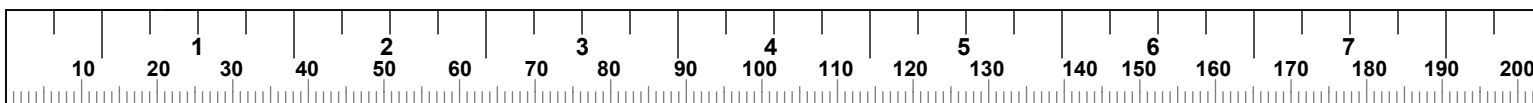
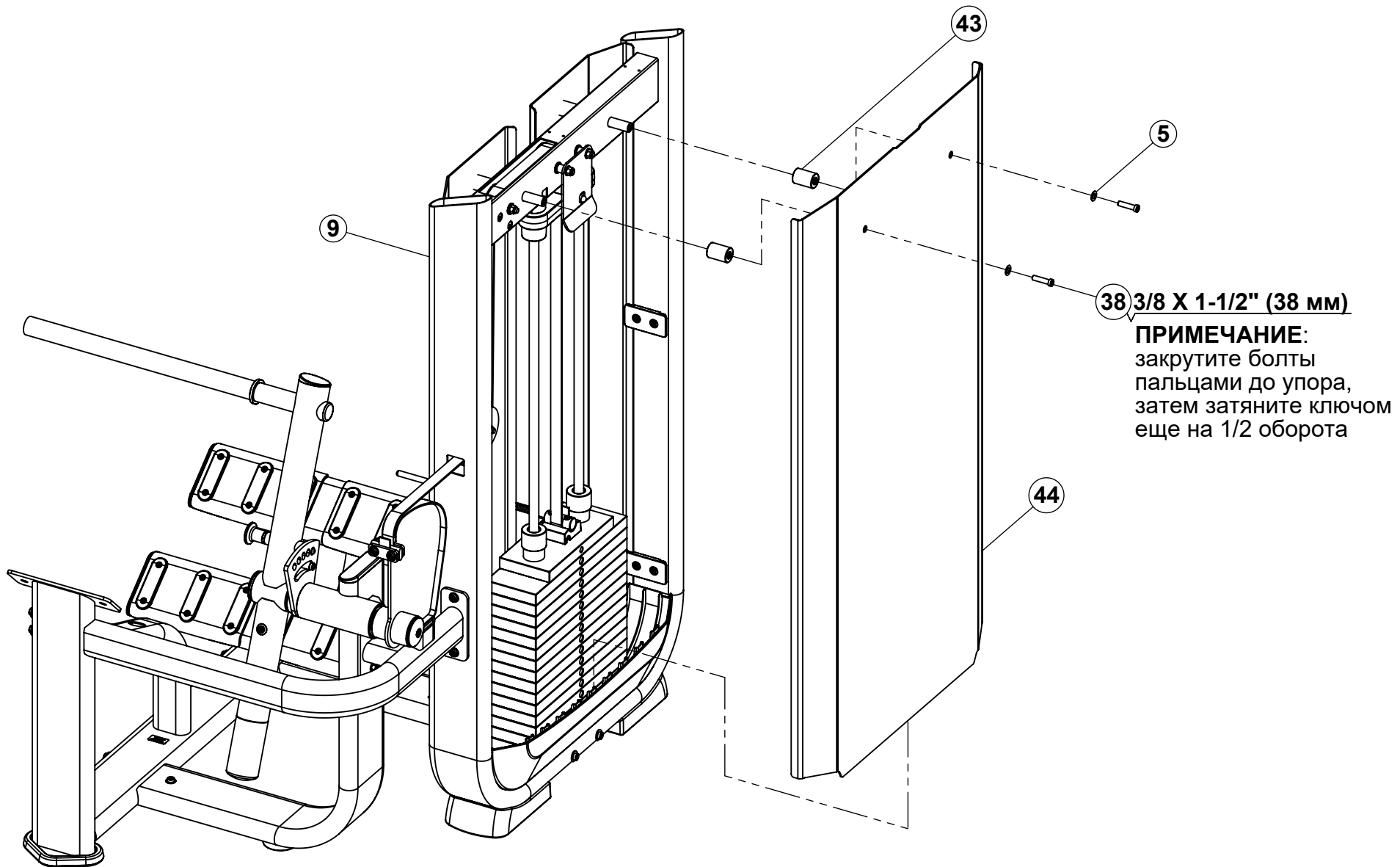
ШАГ 11



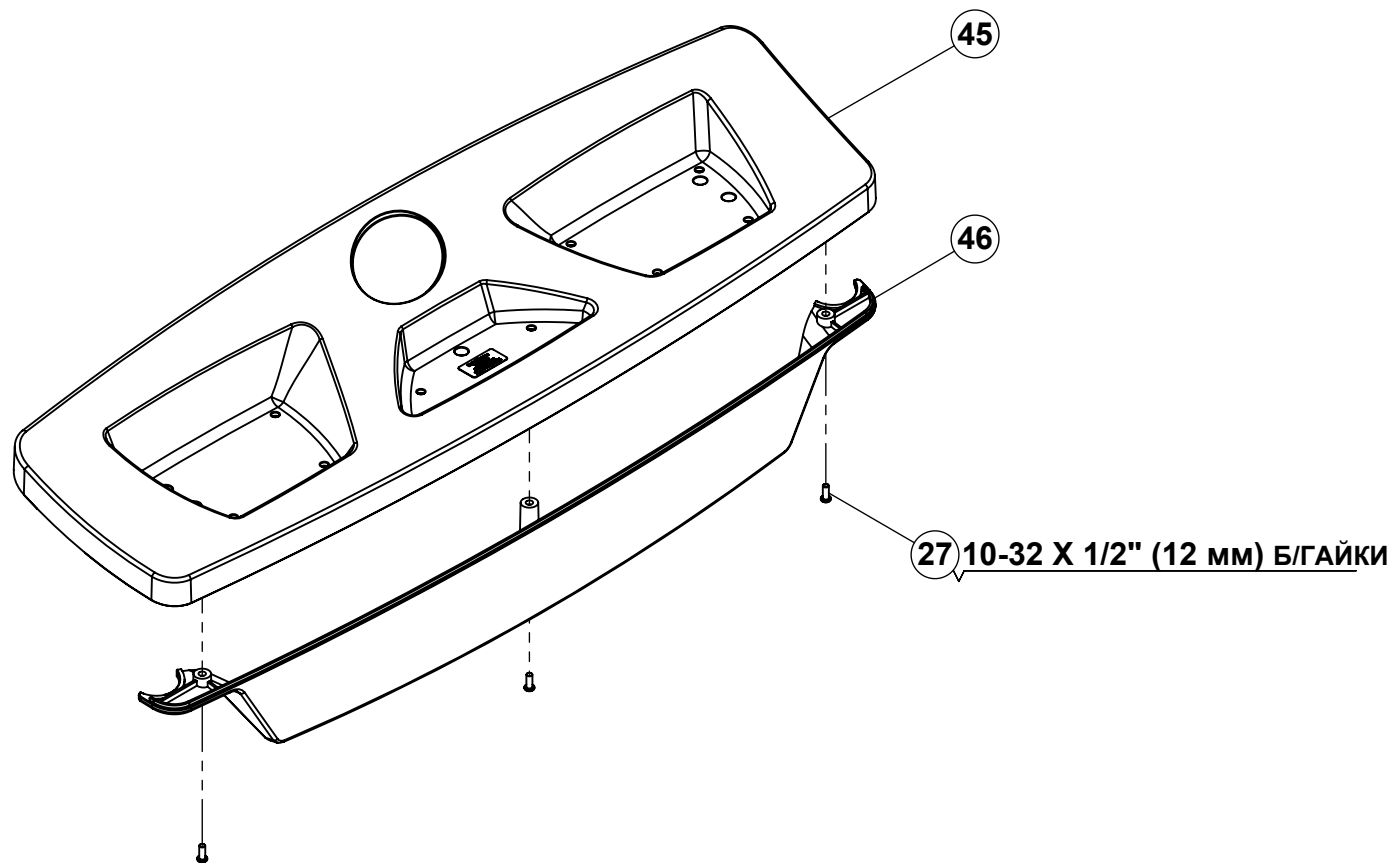
38 3/8 X 1-1/2" (38 мм)

ПРИМЕЧАНИЕ: закрутите болты пальцами до упора, затем затяните ключом еще на 1/2 оборота

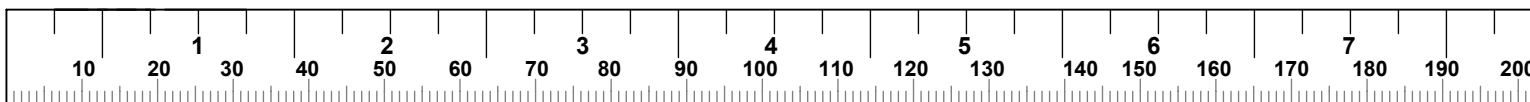




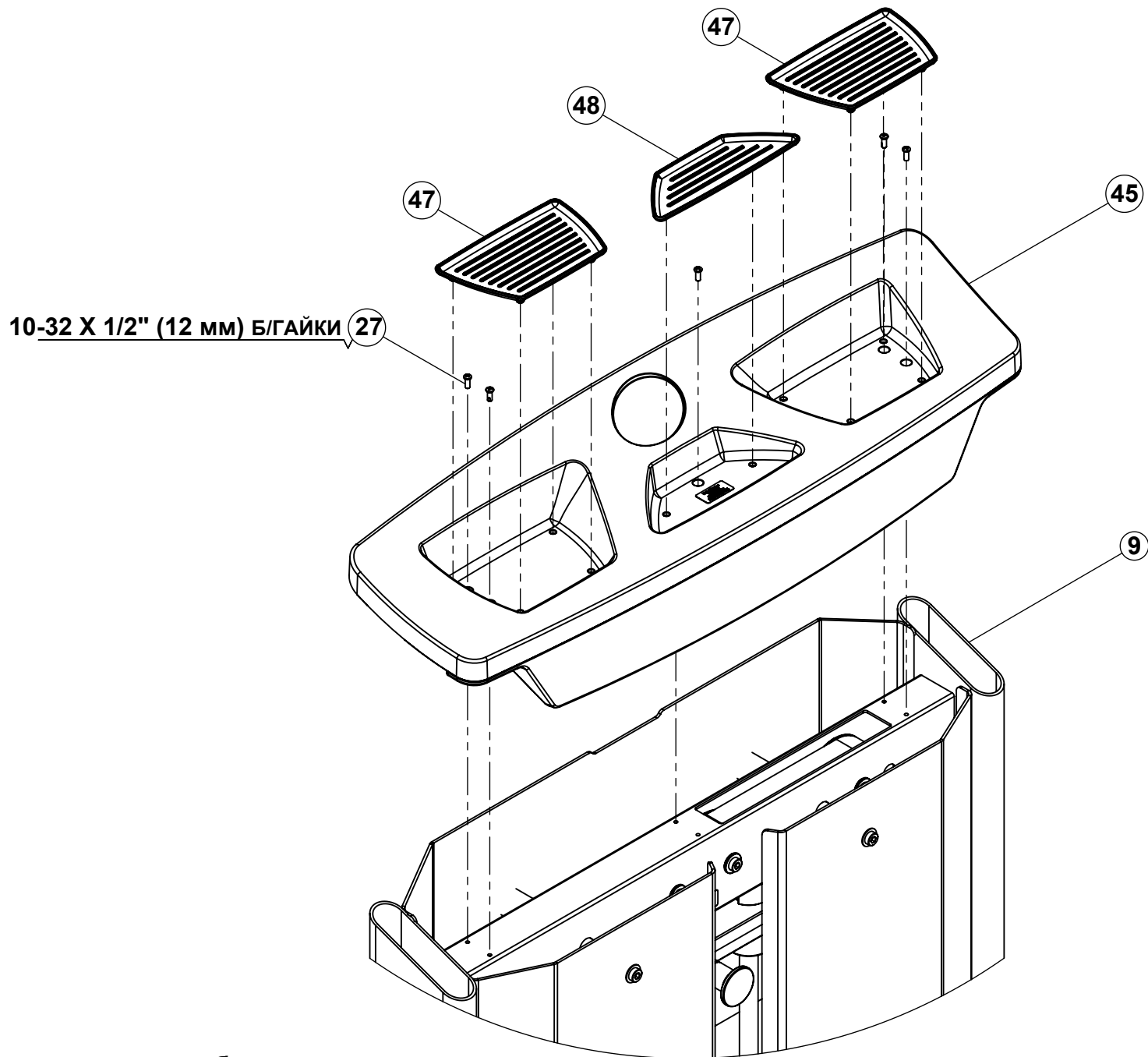
ШАГ 13



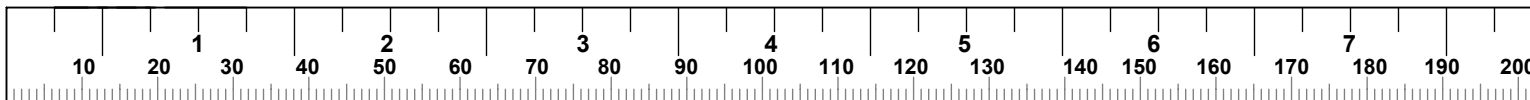
- **Плотно затяните все болты.**



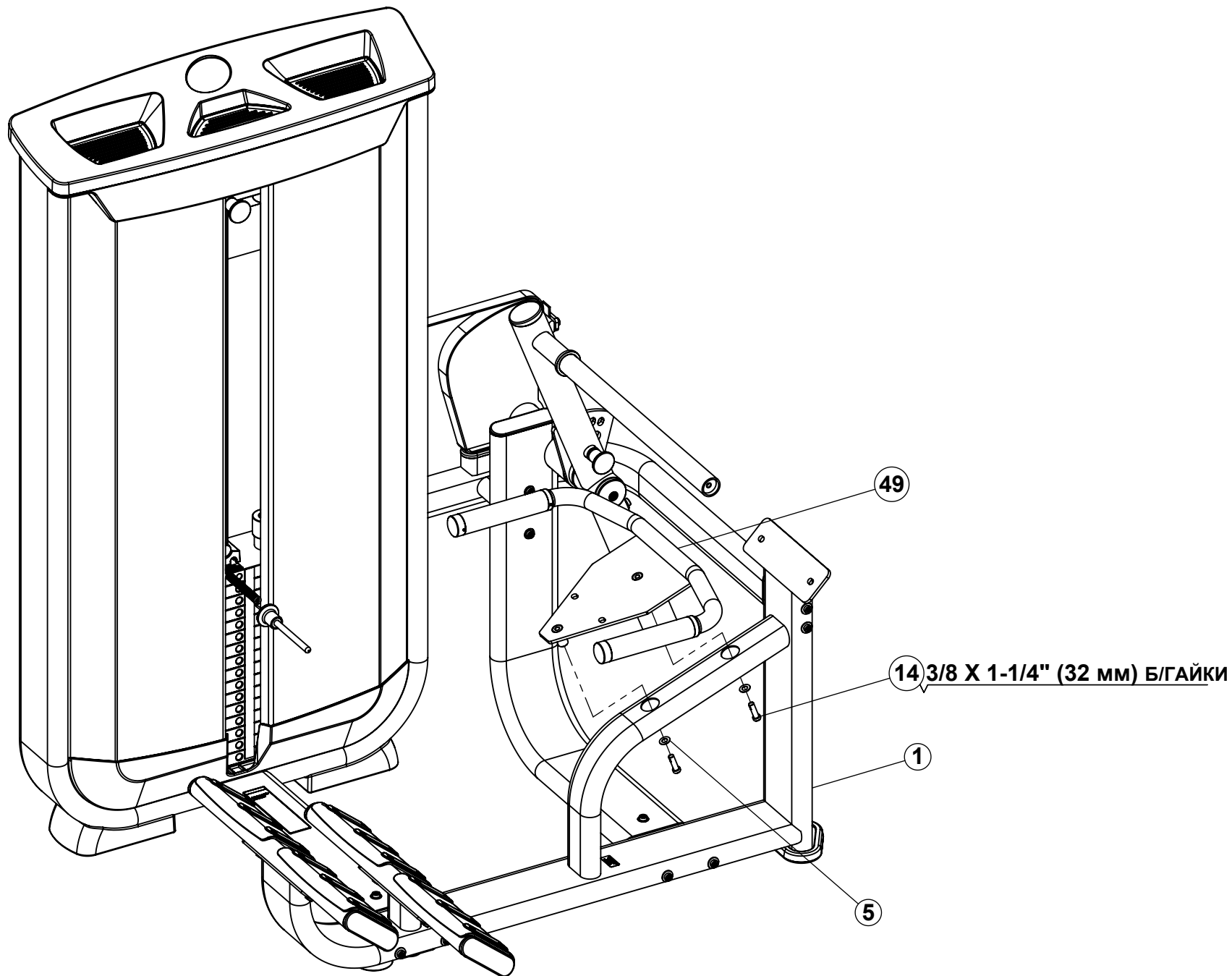
ШАГ 14



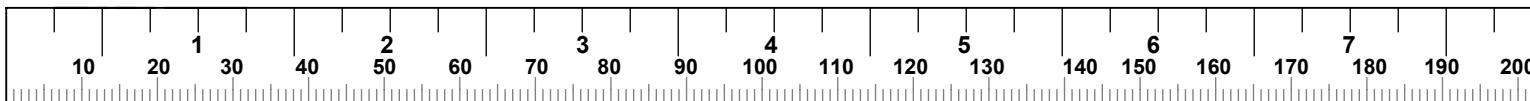
- **Плотно затяните все болты.**

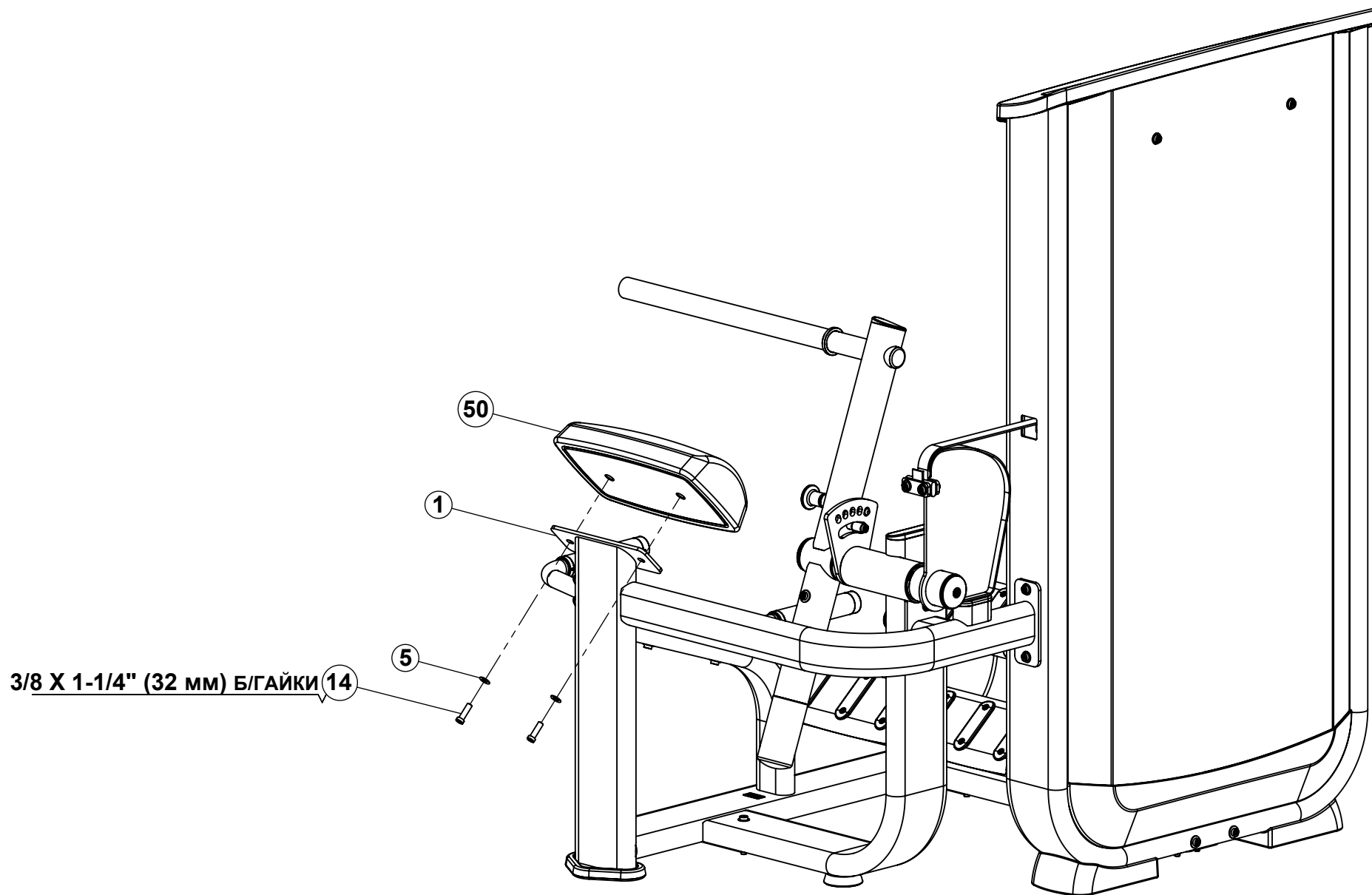


ШАГ 15

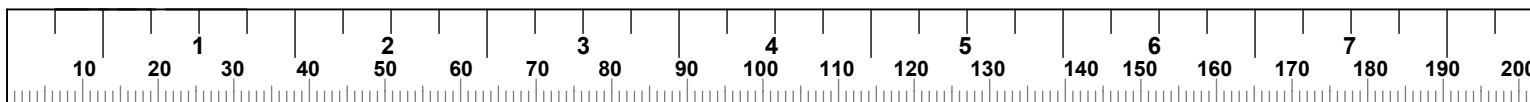


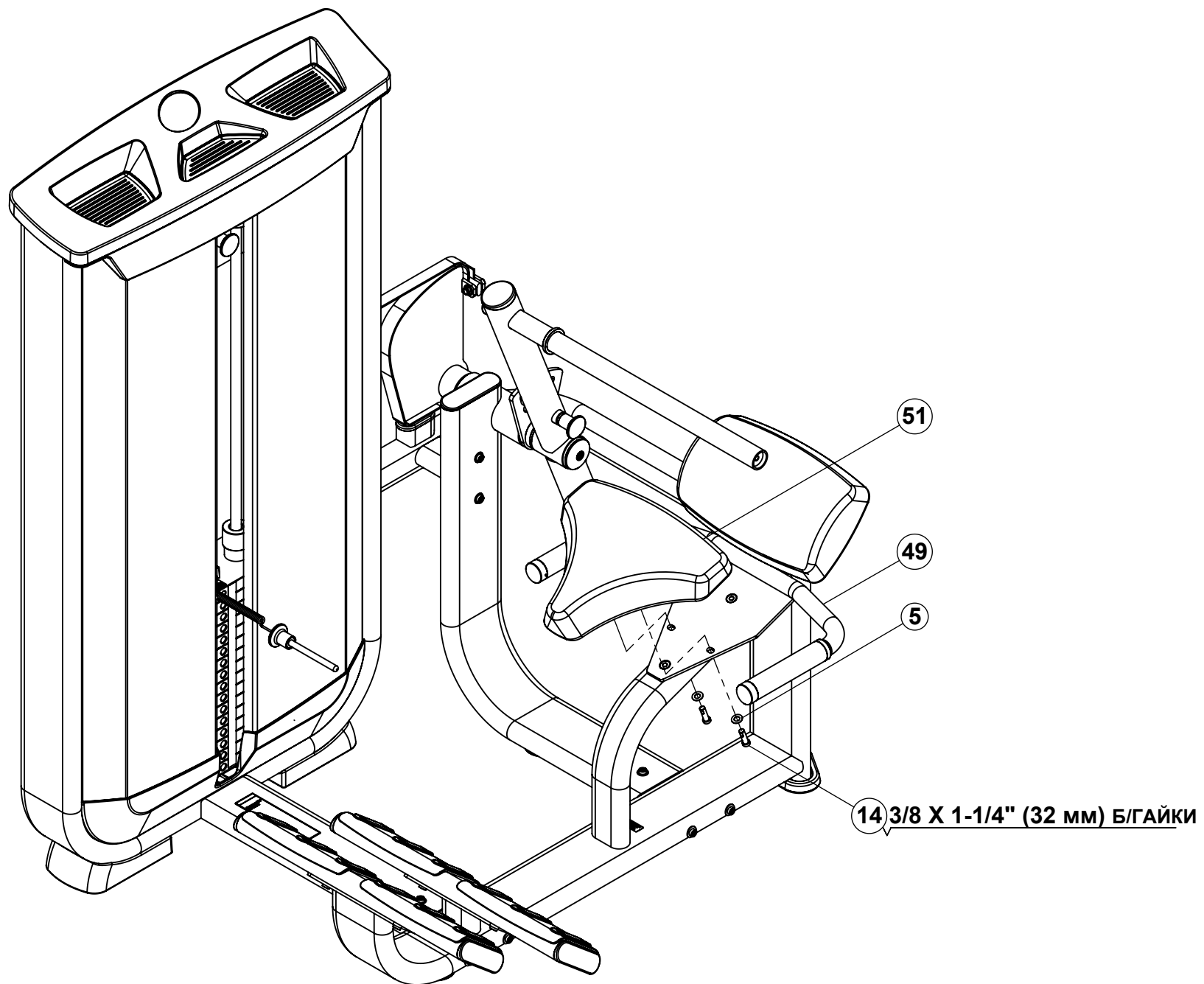
- **Плотно затяните все болты.**



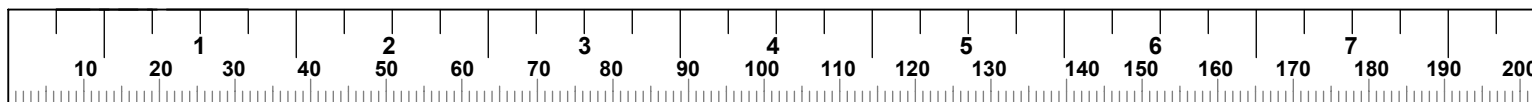


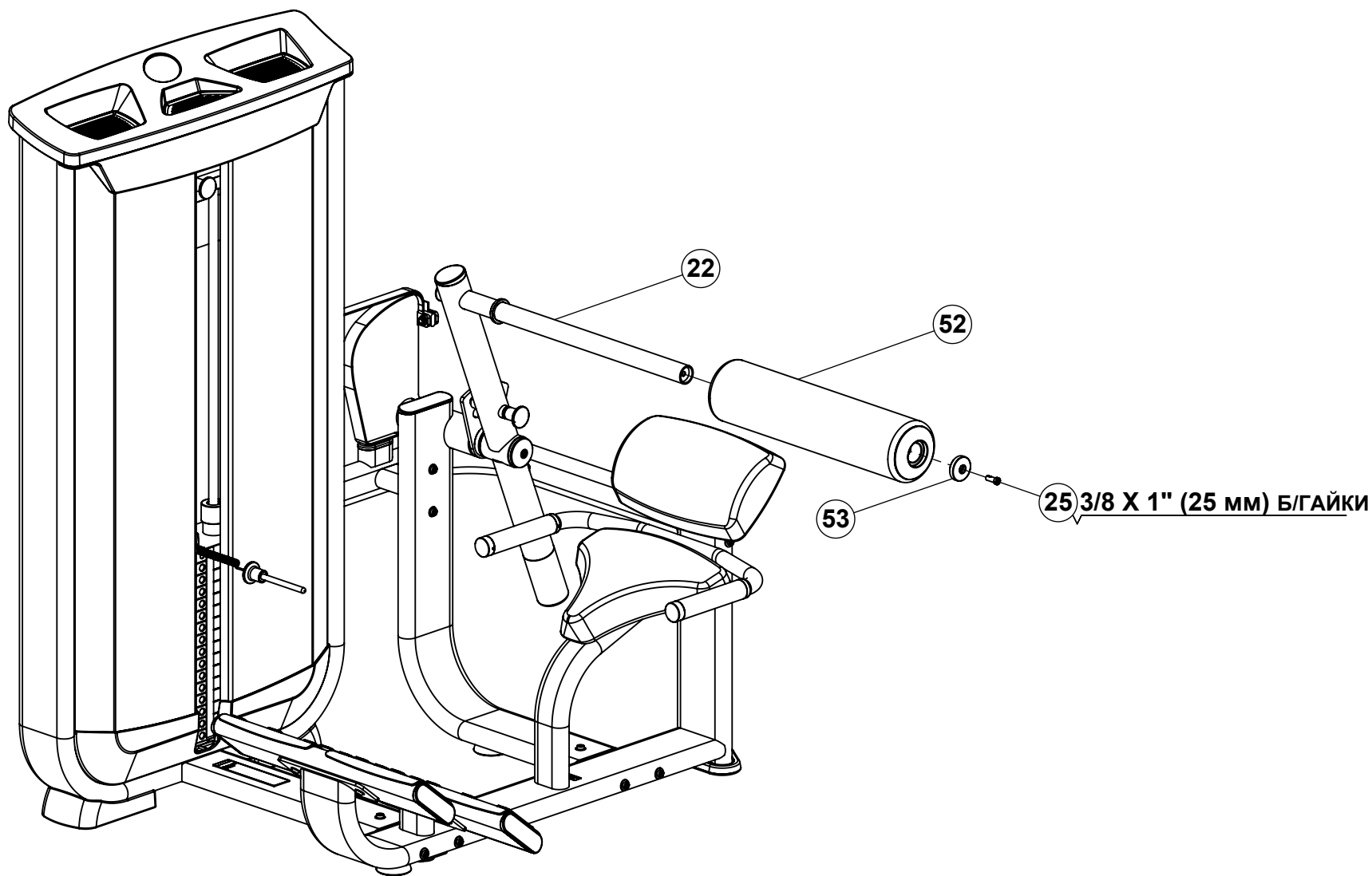
- **Плотно затяните все болты.**





- **Плотно затяните все болты.**





- **Плотно затяните все болты.**

