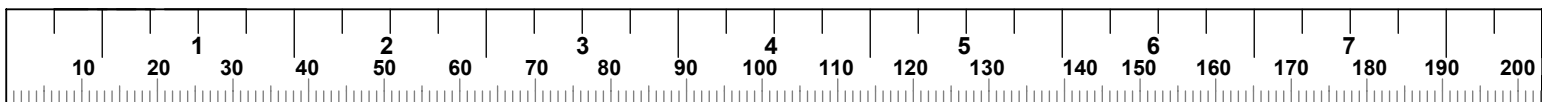
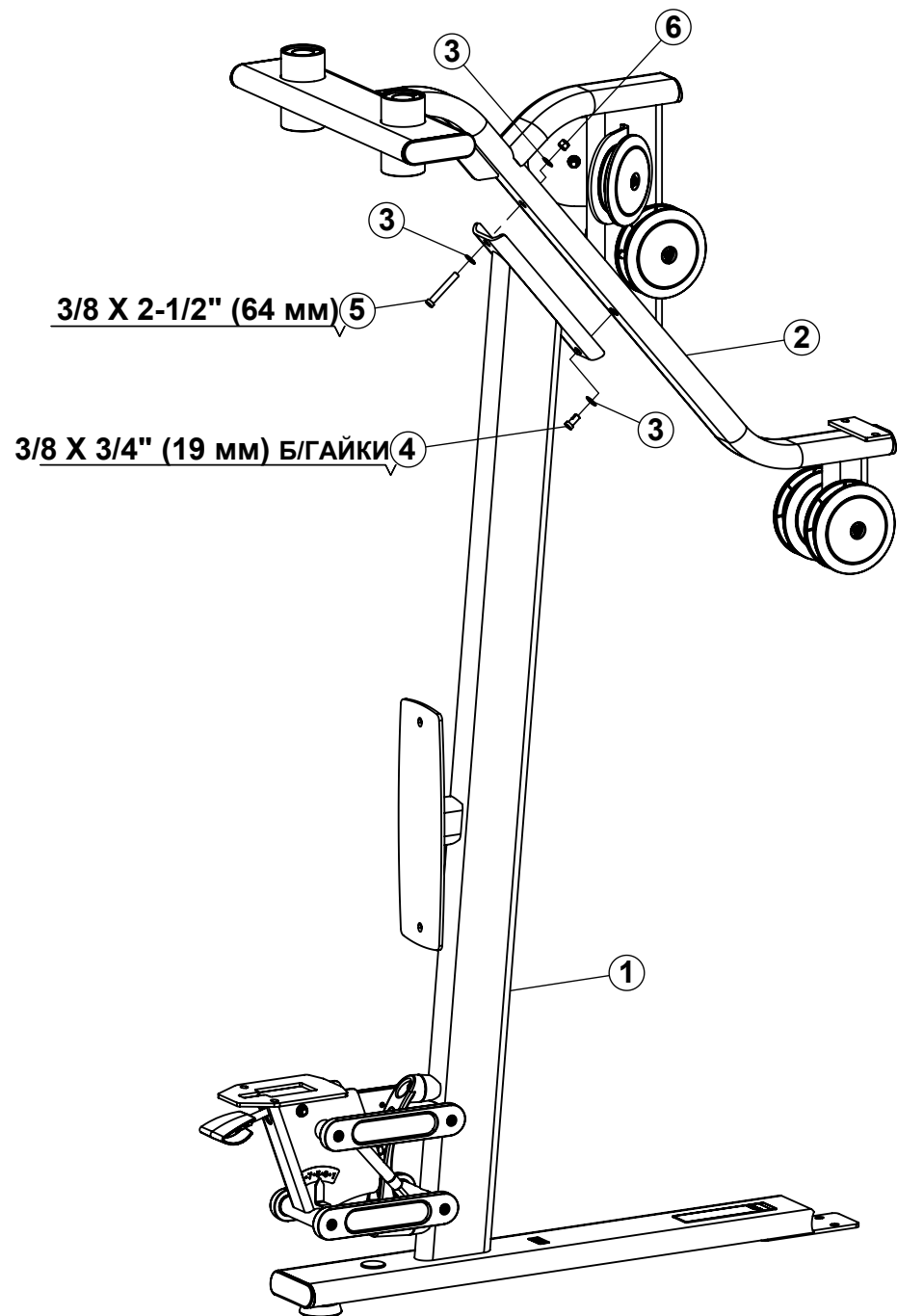


ГРУДНАЯ МЫШЦА И ЗАДНЯЯ ДЕЛЬТА
Руководство по сборке

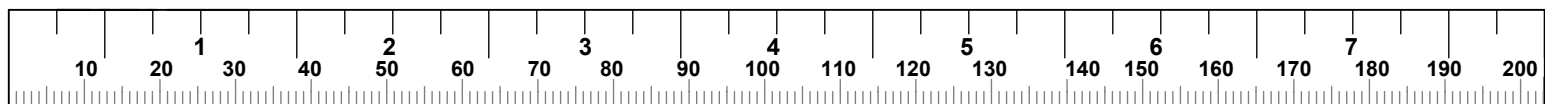
НОМЕР	КОЛ-ВО	КОД ДЕТАЛИ	ОПИСАНИЕ	НОМЕР	КОЛ-ВО	КОД ДЕТАЛИ	ОПИСАНИЕ
1	1	5401101	ПЕРЕДНЯЯ СТОЙКА	22	13	52101РА	ПЛИТА 7 кг
2	1	53996РА	КОРПУС ПОДШИПНИКА	23	1	5401201	ВЕРХНЯЯ ПЛИТА СО ШКИВОМ
3	21	2001101	ПЛОСКАЯ ШАЙБА 3/8, SAE СТ ЦИНК	24	1	5297701	МАРКИРОВКА ГРУЗОБЛОКА, 15LBS (7 кг)
4	3	2006402	БОЛТ С ВНУТРЕННИМ ШЕСТИГРАННИКОМ 3/8-16 X 3/4" (19 мм) БЕЗ ГАЙКИ	25	2	5098201	АМОРТИЗАТОР ПОД ГРУЗОБЛОК
5	1	2005409	БОЛТ С ВНУТРЕННИМ ШЕСТИГРАННИКОМ 3/8-16 X 2-1/2" (64 мм)	26	2	5095301	КОЛЬЦО, УДЕРЖИВАЮЩЕЕ НАПРАВЛЯЮЩИЙ СТЕРЖЕНЬ
6	5	2001201	СТЯГИВАЮЩАЯ ГАЙКА 3/8-16 СТ ЦИНК	27	2	5209801	ВТУЛКА, ФИКСИРУЮЩАЯ НАПРАВЛЯЮЩИЙ СТЕРЖЕНЬ
7	1	53980РА	СТОЙКА ДЛЯ ГРУЗОБЛОКА	28	1	5411801	ТРОС
8	2	2005410	БОЛТ С ВНУТРЕННИМ ШЕСТИГРАННИКОМ 3/8-16 X 2-3/4" (70 мм)	29	2	5097301	МАНЖЕТА ДЛЯ ТРОСА (P05-0103В)
9	2	2006424	БОЛТ С ВНУТРЕННИМ ШЕСТИГРАННИКОМ 3/8-16 X 6-1/4" (159 мм) БЕЗ ГАЙКИ	30	1	5402701	ПЕРЕДНИЙ ЗАЩИТНЫЙ ЭКРАН, ПРАВЫЙ
10	2	2003001	ИЗОГНУТАЯ ШАЙБА 3/8" SAE	31	1	5402801	ПЕРЕДНИЙ ЗАЩИТНЫЙ ЭКРАН, ЛЕВЫЙ
11	1	5399801	ЛЕВЫЙ КУЛАЧОК	32	4	2005405	БОЛТ С ВНУТРЕННИМ ШЕСТИГРАННИКОМ 3/8-16 X 1-1/2" (38 мм)
12	2	53983РА	РЫЧАГ ВРАЩЕНИЯ	33	4	5213201	КРОНШТЕЙН, внутр. диам. 19 мм
13	4	5349201	РАСПОРНАЯ ВТУЛКА, внутр. диам. 35 X внеш. диам. 45 X 8	34	1	5297001	ЗАДНИЙ ЗАЩИТНЫЙ ЭКРАН
14	2	5215901	КРЫШКА КОРПУСА ПОДШИПНИКА 6205Z, AL	35	1	5402901	ЭКРАН С ПЛАКАТОМ
15	2	5357501	РАСПОРНАЯ ВТУЛКА ПОВОРОТНОГО РЫЧАГА	36	1	5294601	ВЕРХНЯЯ КРЫШКА
16	2	2006403	БОЛТ С ВНУТРЕННИМ ШЕСТИГРАННИКОМ 3/8-16 X 1" (25 мм) БЕЗ ГАЙКИ	37	2	5244001	ПОДСТАВКА, БОЛЬШАЯ
17	1	5399701	ПРАВЫЙ КУЛАЧОК	38	1	5244101	ПОДСТАВКА, МАЛЕНЬКАЯ
18	2	53985РА	РУЧКА	39	1	5308501	СПИНКА
19	1	5212601	НИЖНЯЯ КРЫШКА	40	4	2006404	БОЛТ С ВНУТРЕННИМ ШЕСТИГРАННИКОМ 3/8-16 X 1-1/4" (32 мм) БЕЗ ГАЙКИ
20	12	2004802	ВИНТ С ПЛОСКОЙ ГОЛОВКОЙ 10-32 X 1/2" (12 мм) БЕЗ ГАЙКИ	41	1	5246201	СИДЕНЬЕ, МАЛЕНЬКОЕ
21	2	5209701	НАПРАВЛЯЮЩИЙ СТЕРЖЕНЬ, диам. 19 X 1315	42	2		БОЛТ 3/8-16 X 5-1/4" (133 мм)



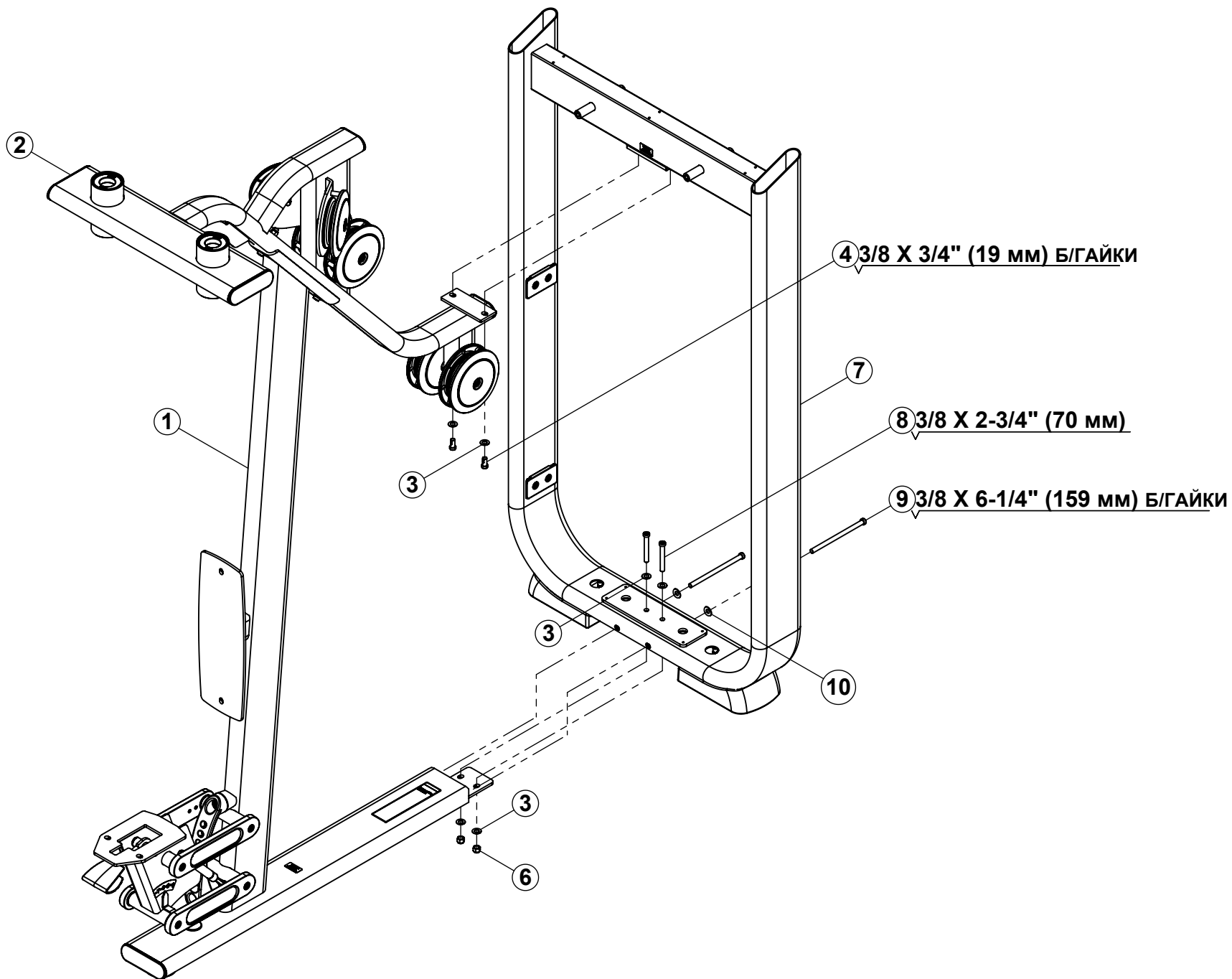
ШАГ 1



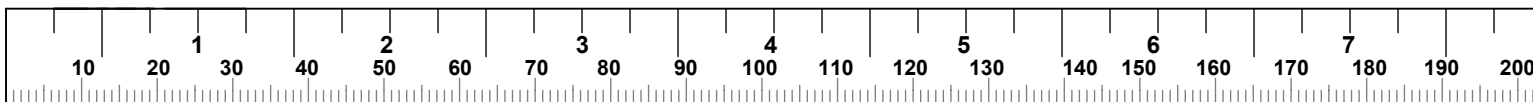
- На этом этапе болты затягивайте НЕ СИЛЬНО.



ШАГ 2

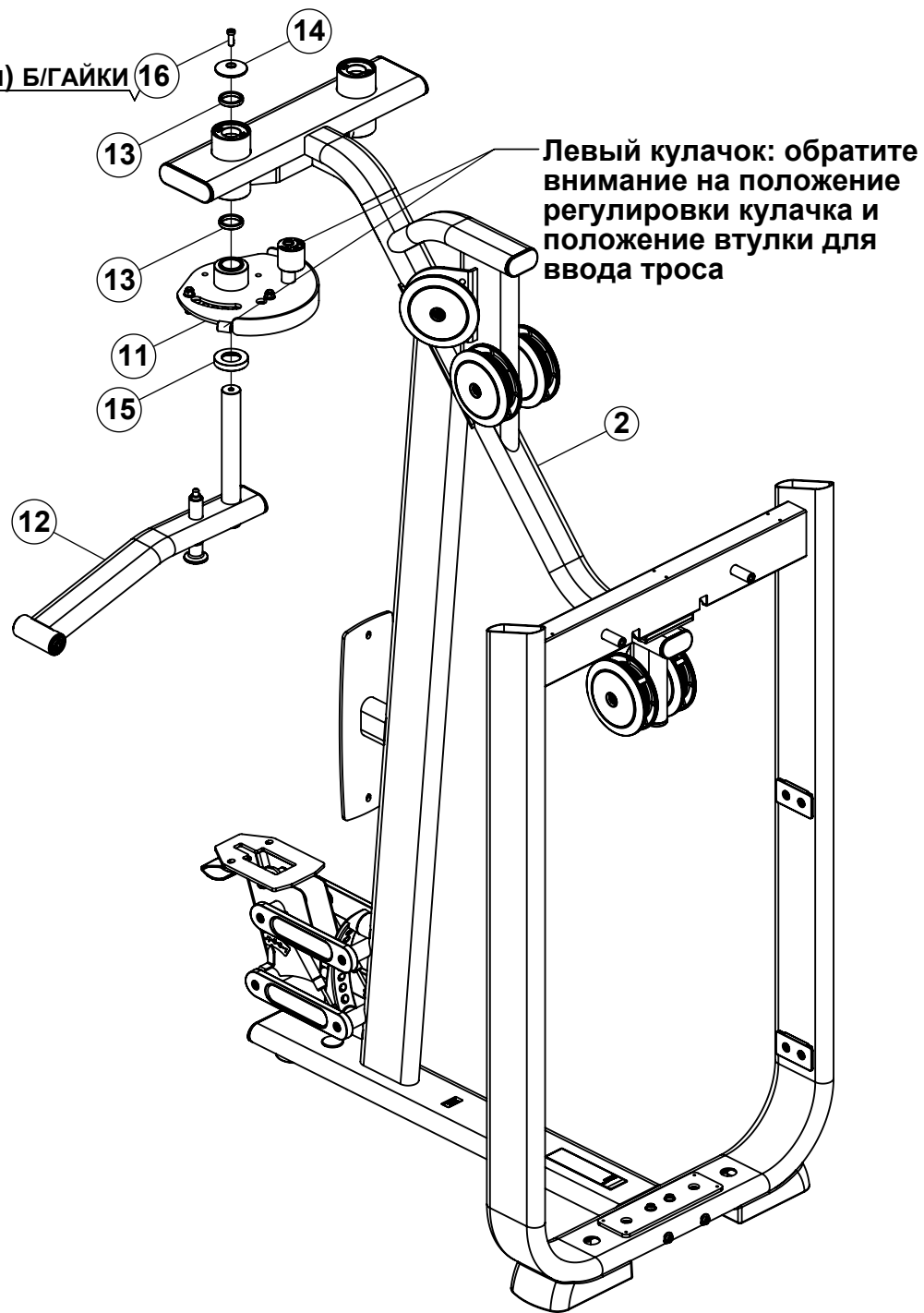


- Плотно затяните болты из ШАГОВ 1 и 2.

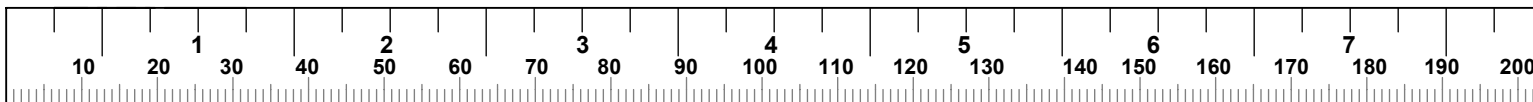


ШАГ 3

3/8 X 1" (25 мм) Б/ГАЙКИ 16

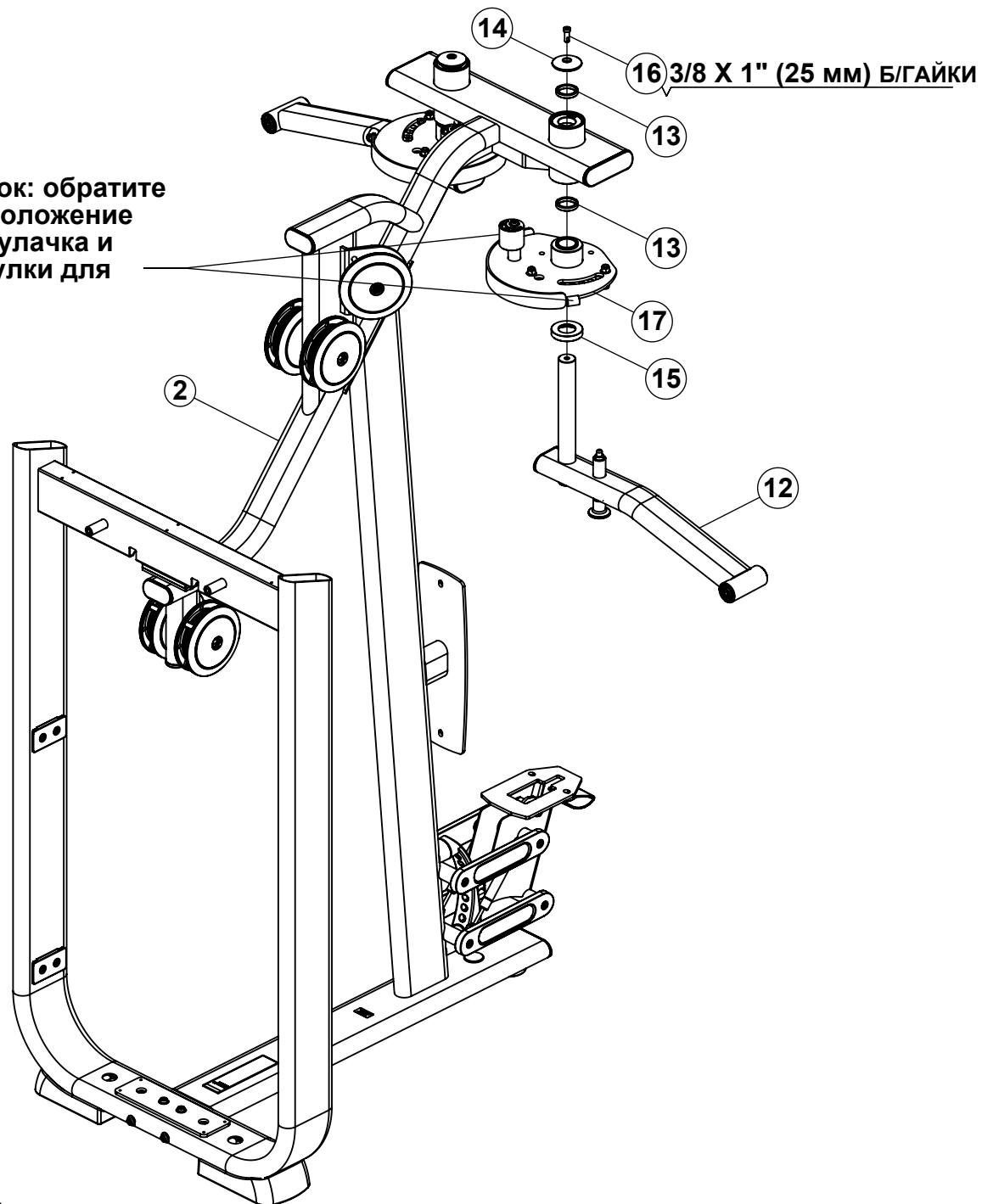


- Плотно затяните все болты.

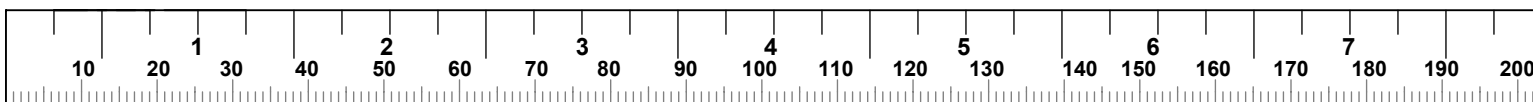


ШАГ 4

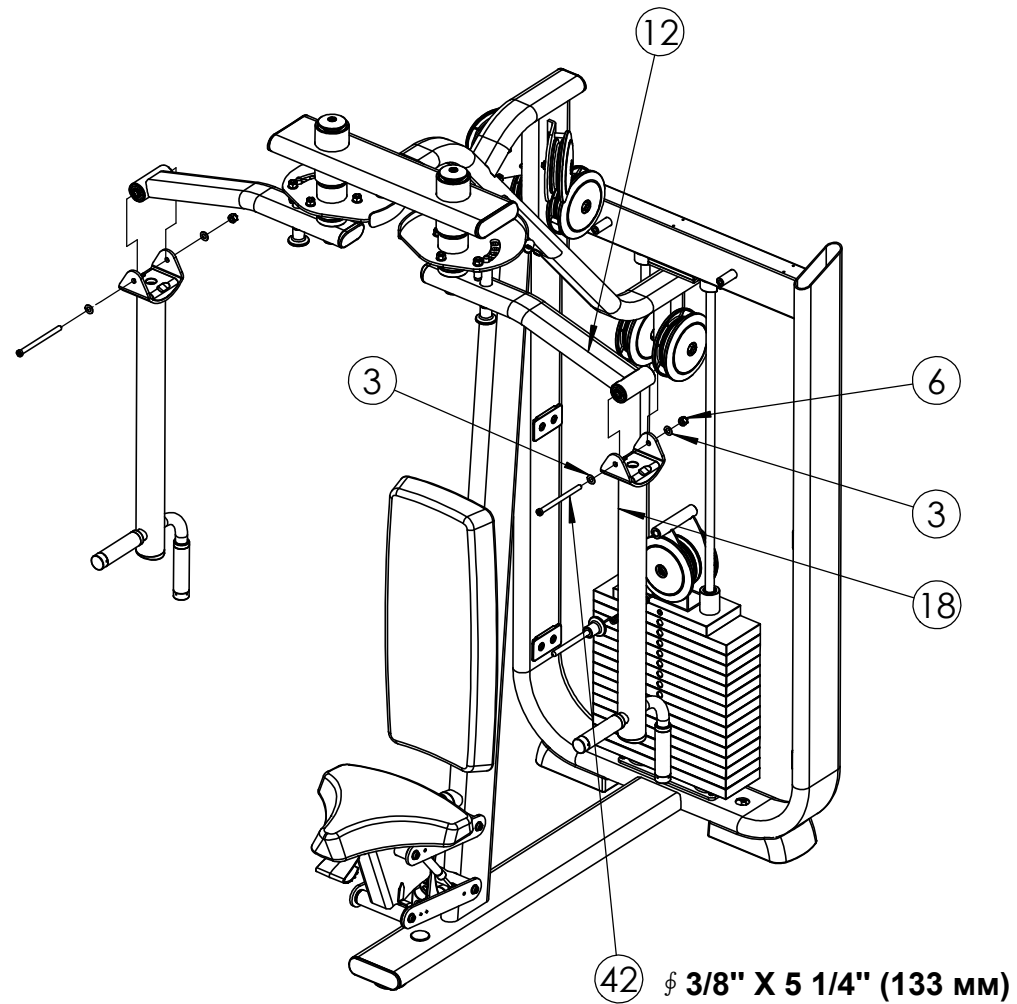
Правый кулачок: обратите внимание на положение регулировки кулачка и положение втулки для ввода троса



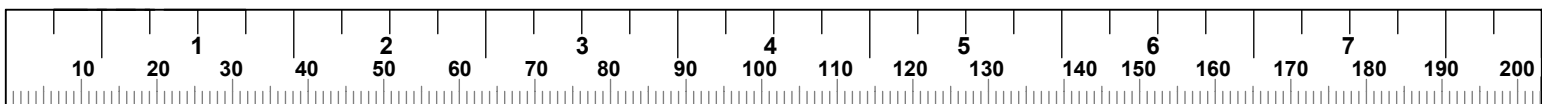
- Плотно затяните все болты.



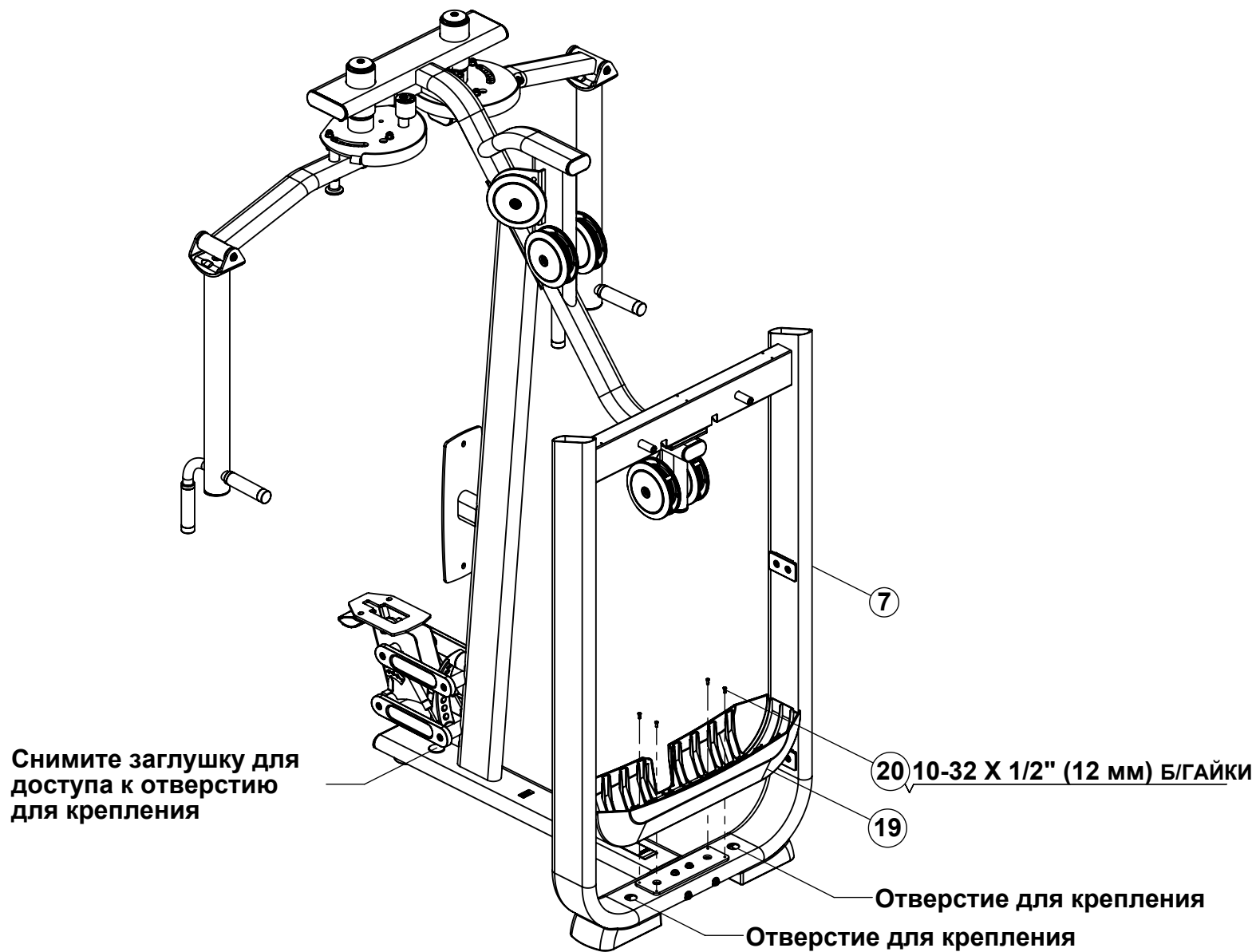
ШАГ 5



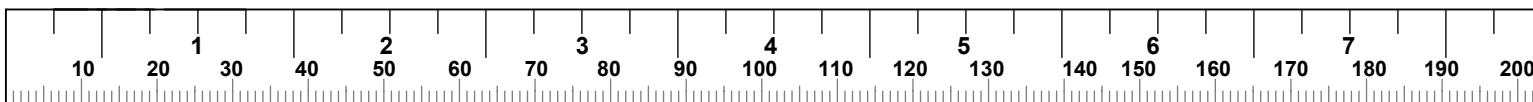
- **Плотно затяните все болты.**

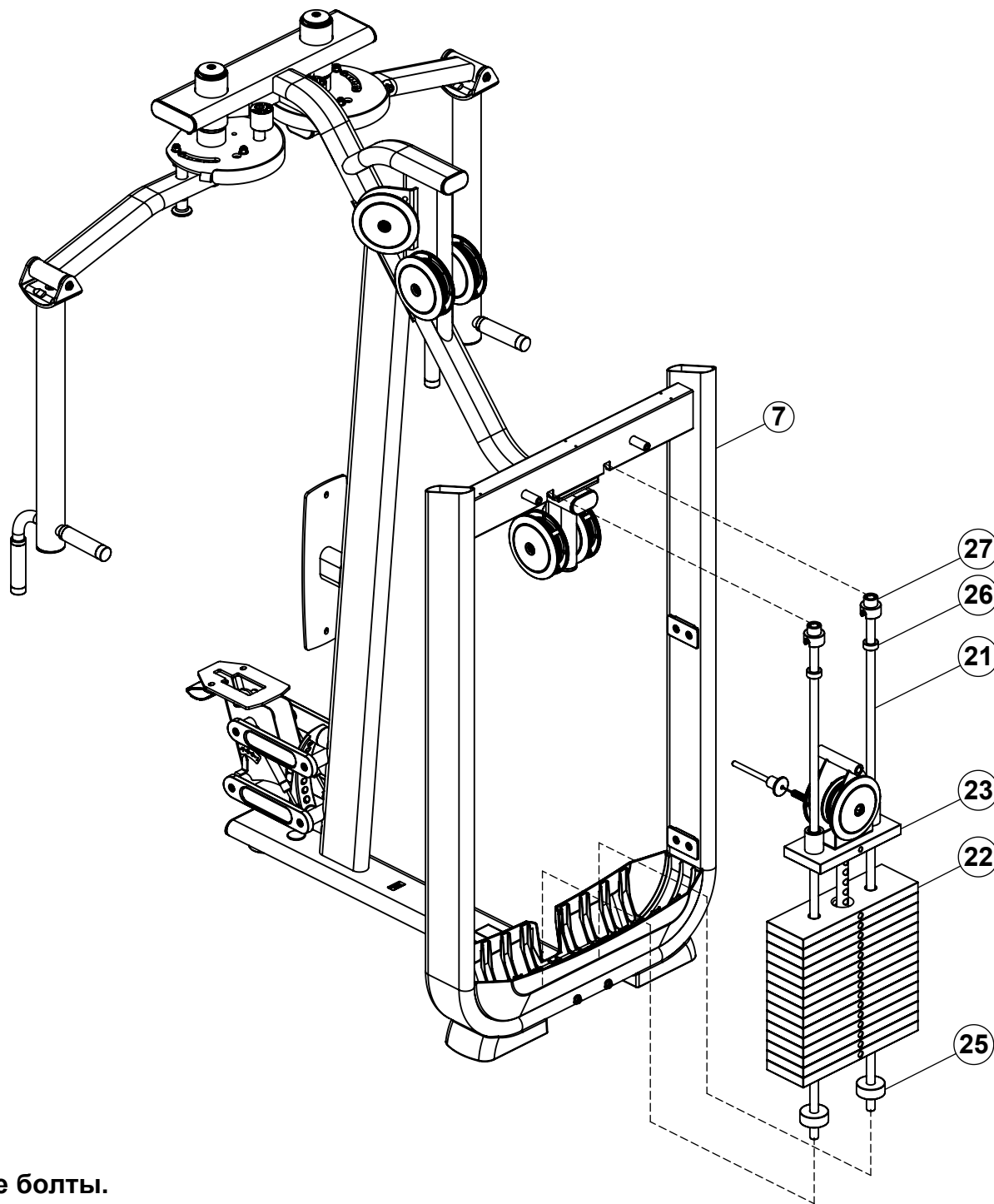


ШАГ 6

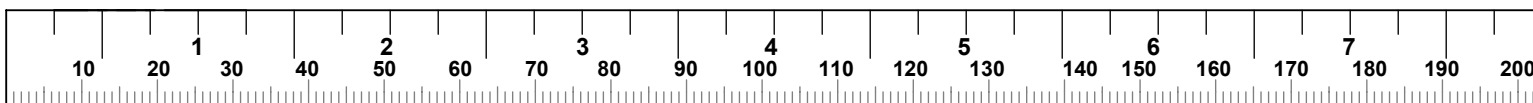


- Плотно затяните все болты.
- Тренажер необходимо зафиксировать на полу до того, как будет собран грузоблок.
- Надежно зафиксируйте скамью на полу, используя отверстия для крепления.
ПРИМЕЧАНИЕ: проконсультируйтесь со специалистом перед непосредственной установкой тренажера.

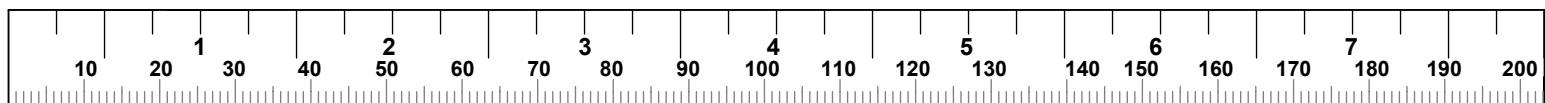
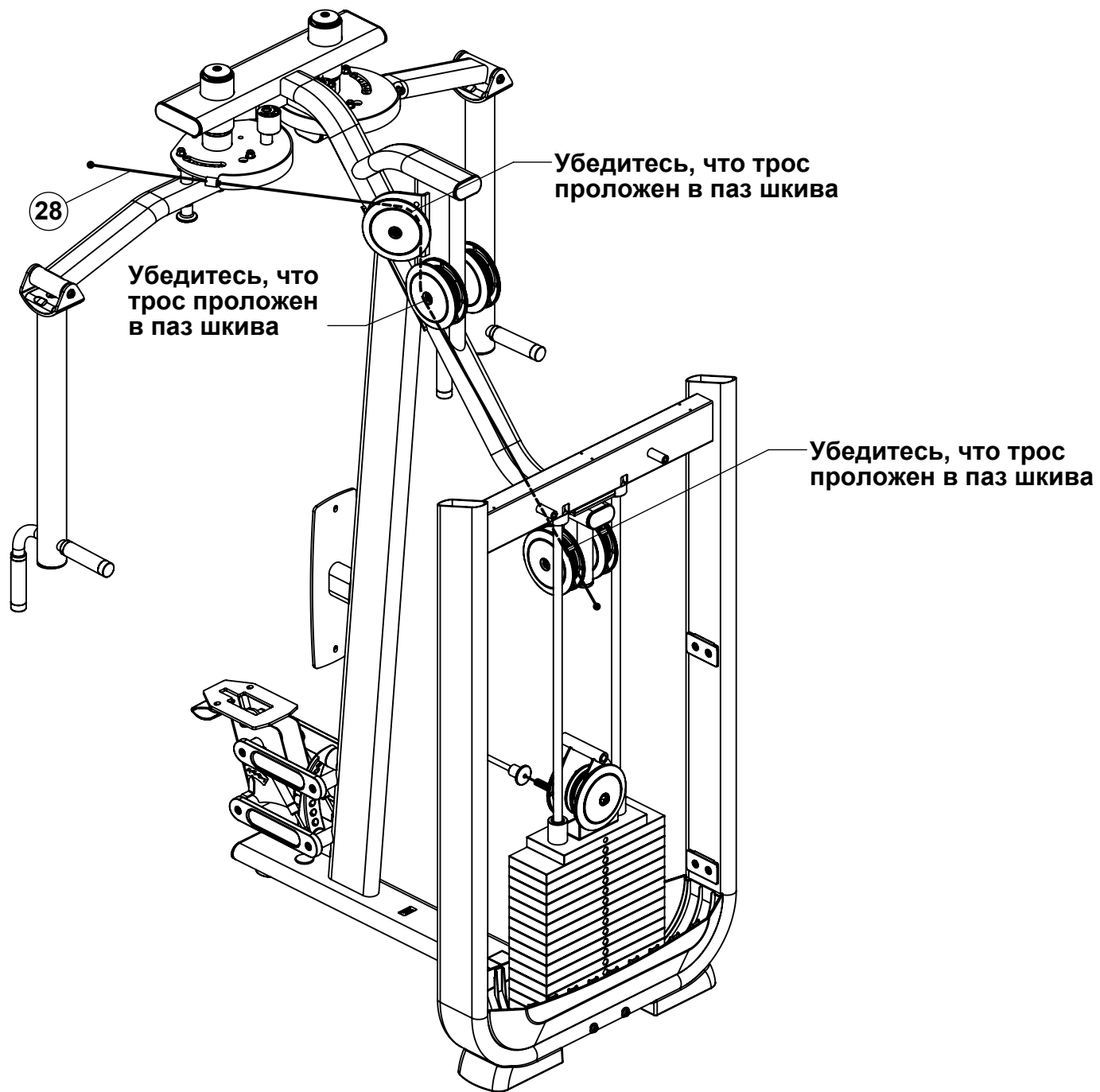




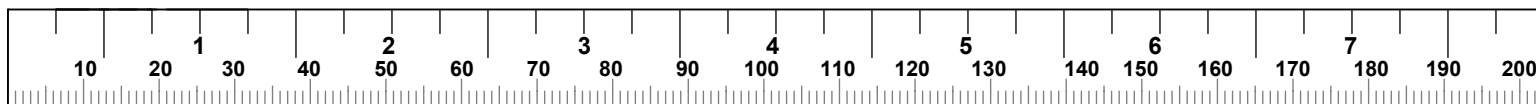
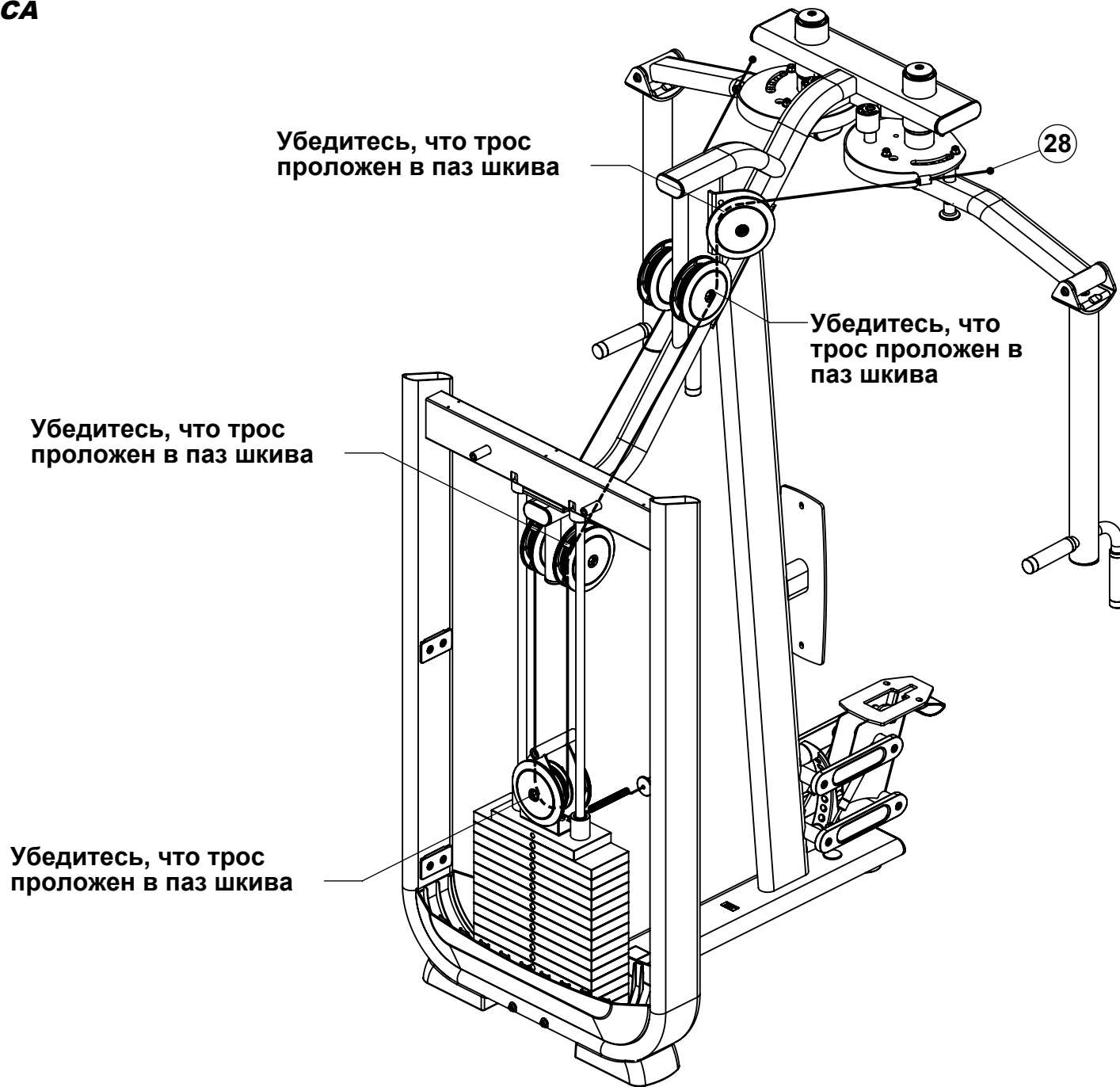
- **Плотно затяните все болты.**



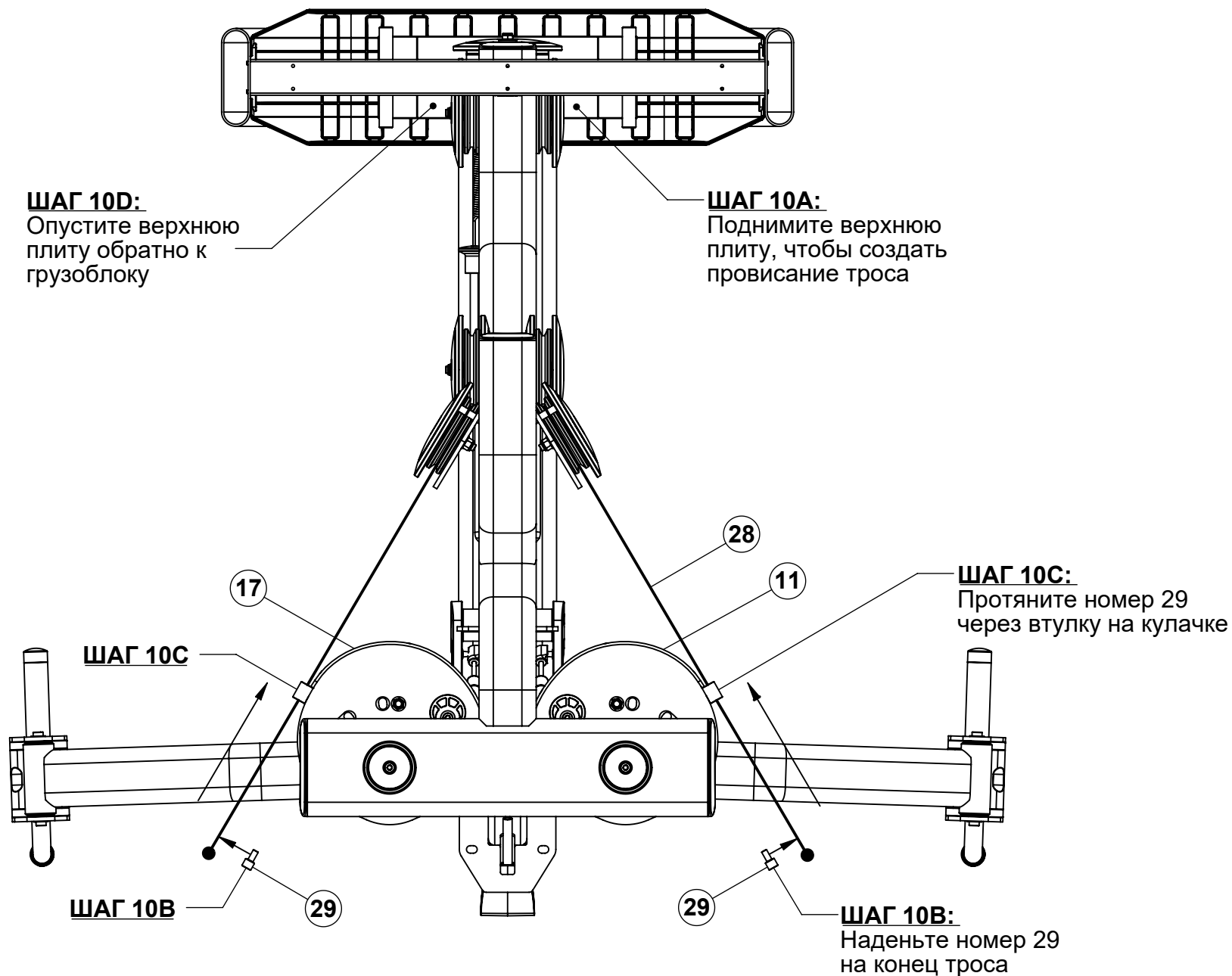
ШАГ 8
УКЛАДКА ТРОСА



ШАГ 9
УКЛАДКА ТРОСА



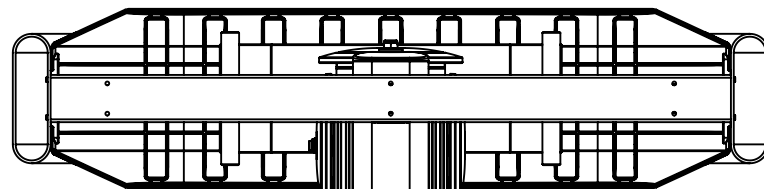
ШАГ 10
УКЛАДКА ТРОСА



ВИД СВЕРХУ

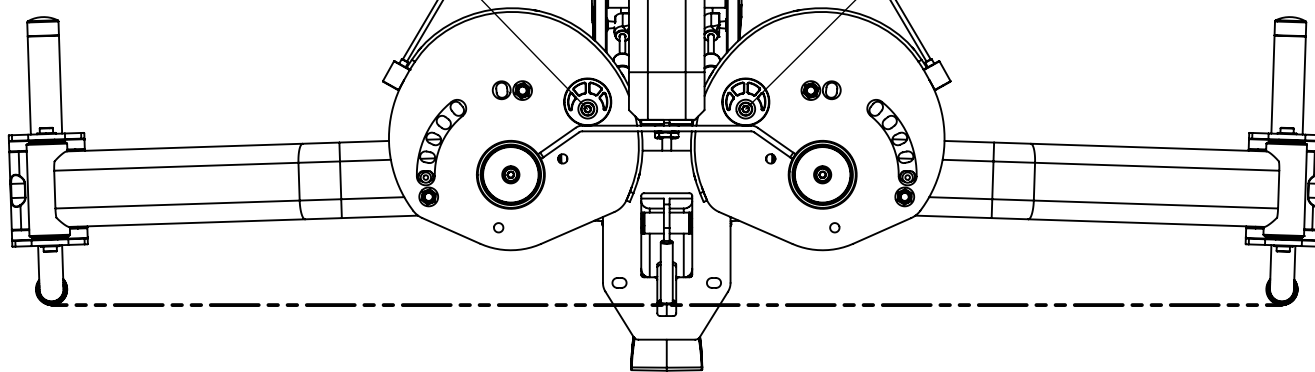
РЕГУЛИРОВКА НАТЯЖЕНИЯ ТРОСА И ПОЛОЖЕНИЕ РЫЧАГОВ

- Пользуйтесь данной настройкой, чтобы отрегулировать положение рычагов.
- Эта настройка также влияет на натяжение троса.

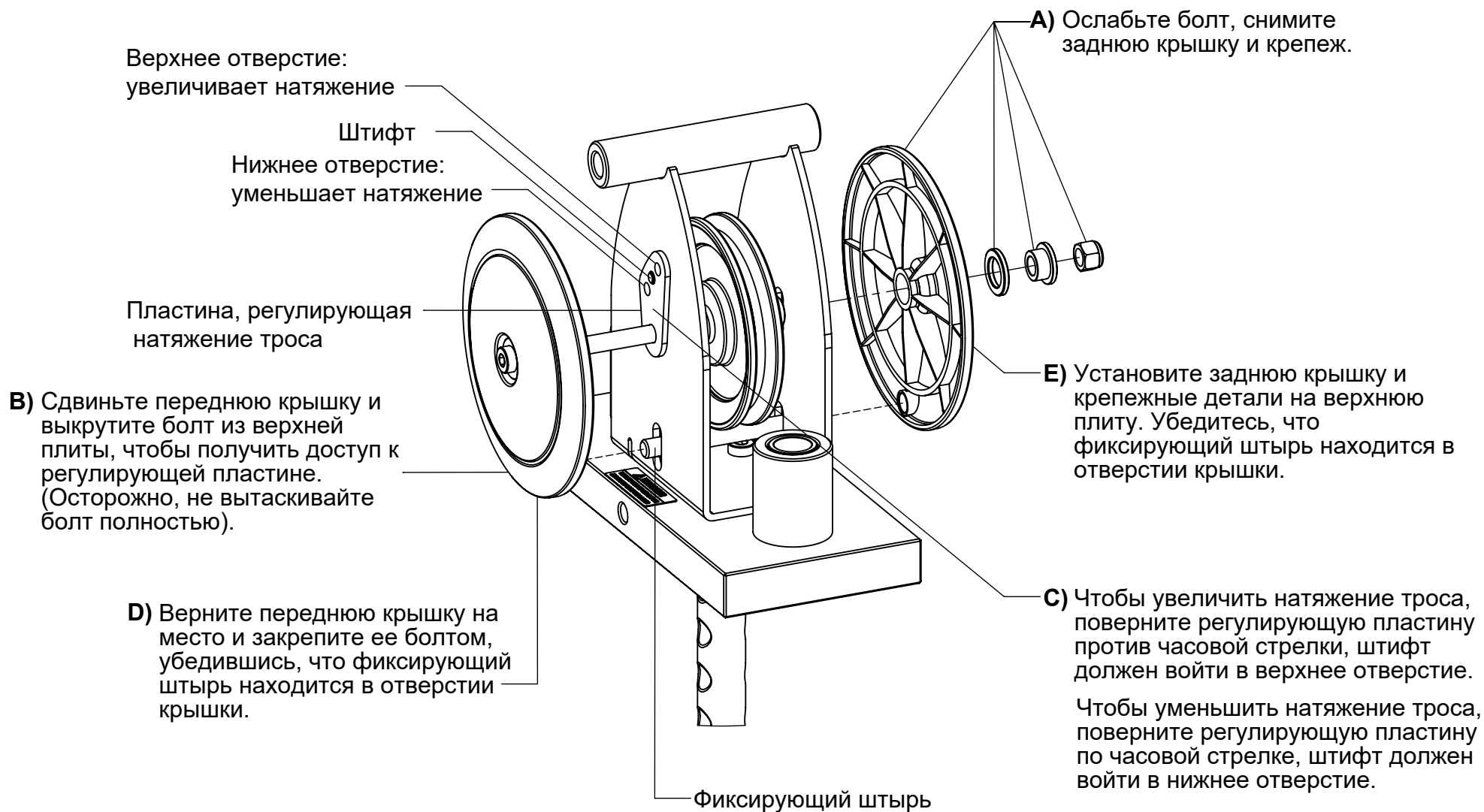


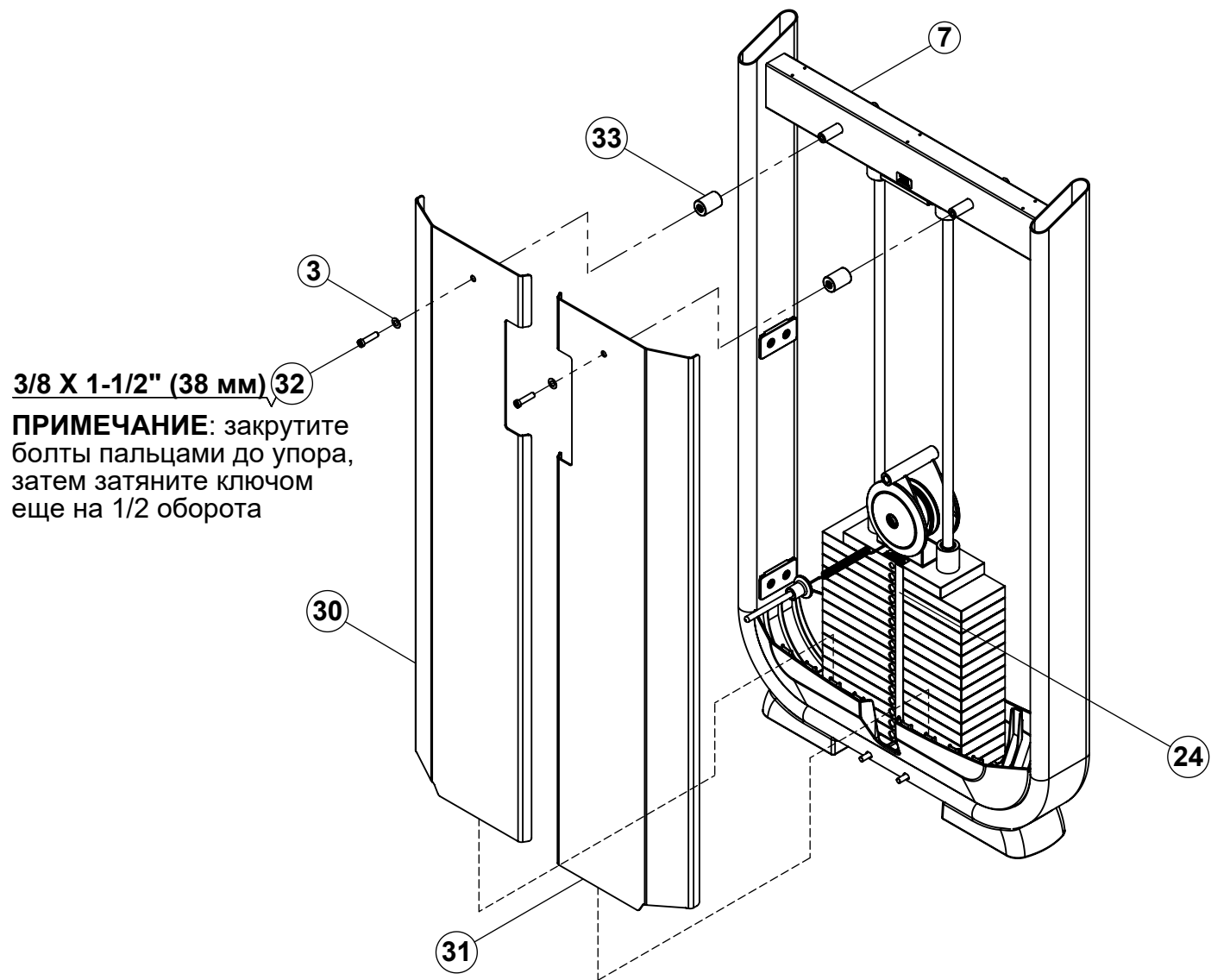
Чтобы отрегулировать положение рычагов (вперед или назад), ослабьте болт и вращайте резиновый упор, пока оба рычага не будут находиться в одинаковом положении. Снова затяните болт.

Чтобы отрегулировать положение рычагов (вперед или назад), ослабьте болт и вращайте резиновый упор, пока оба рычага не будут находиться в одинаковом положении. Снова затяните болт.

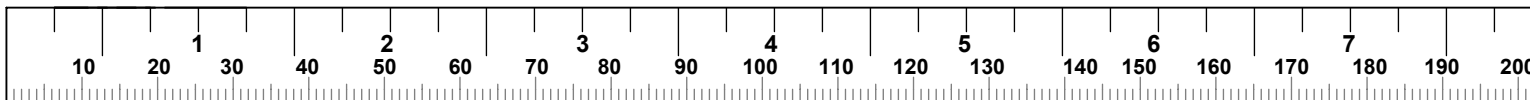


**РЕГУЛИРОВКА НАТЯЖЕНИЯ
СЛЕДУЙТЕ ШАГАМ А - Е**

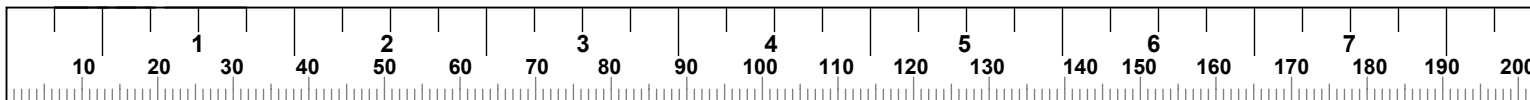
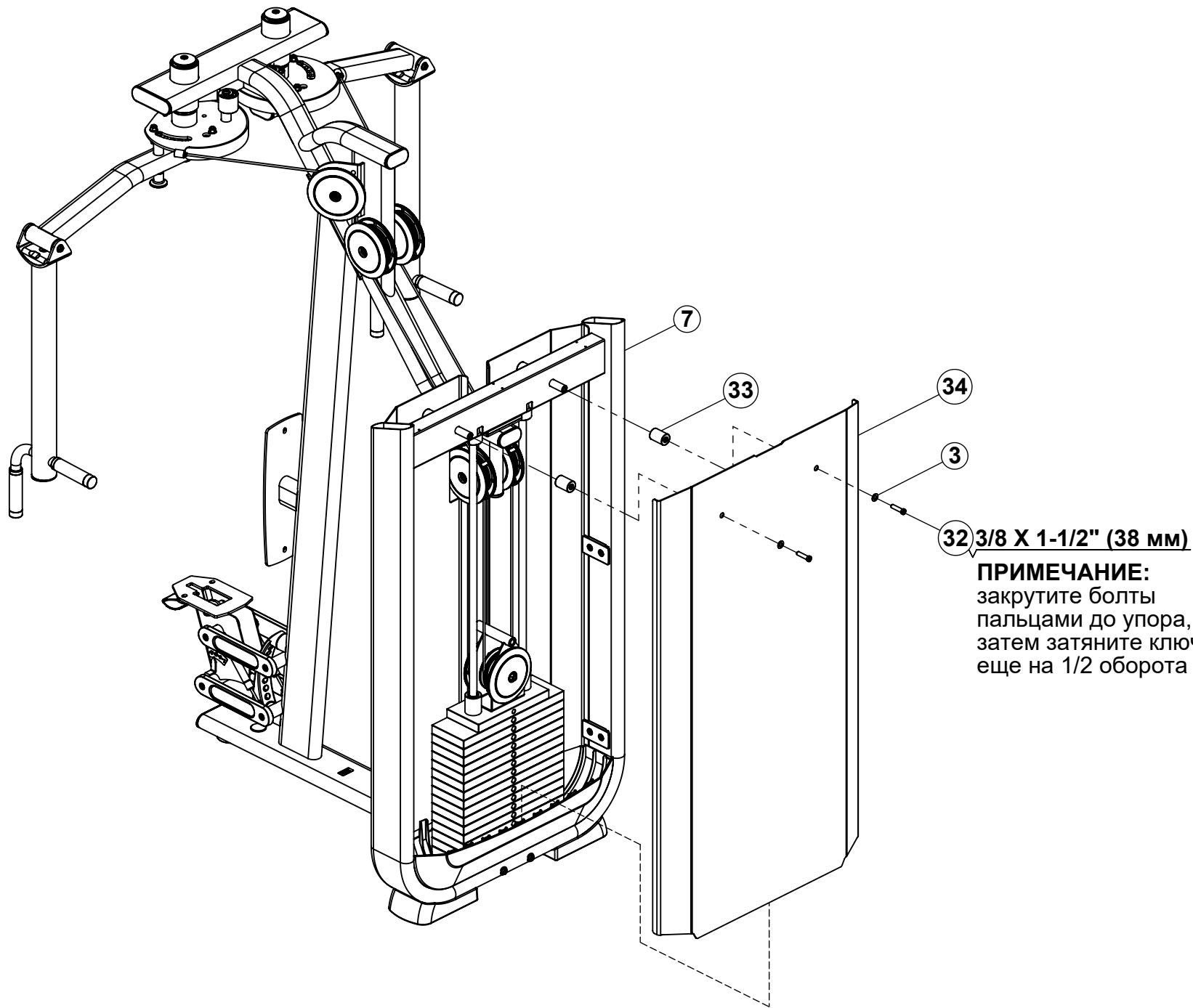




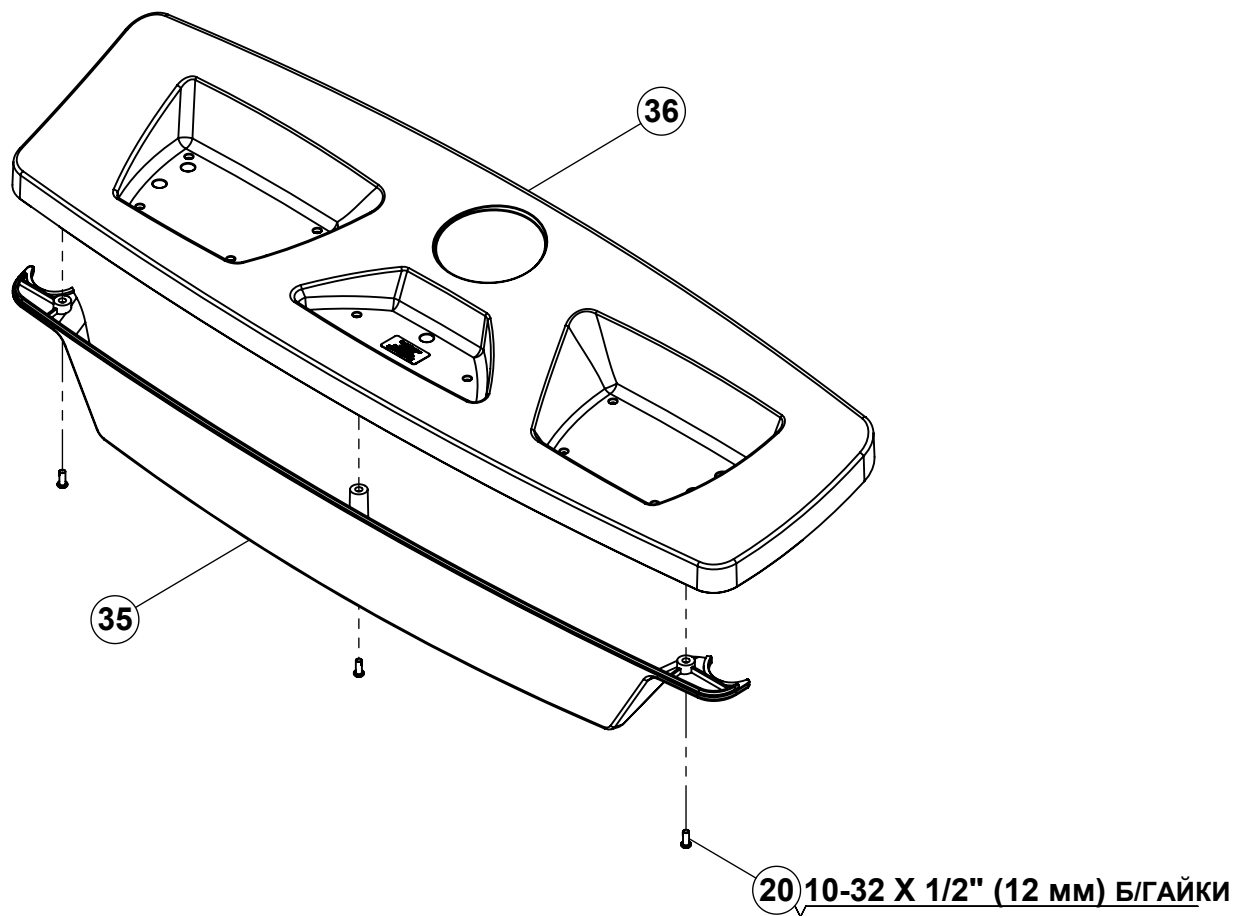
ПРИМЕЧАНИЕ: некоторые детали на рисунке скрыты.



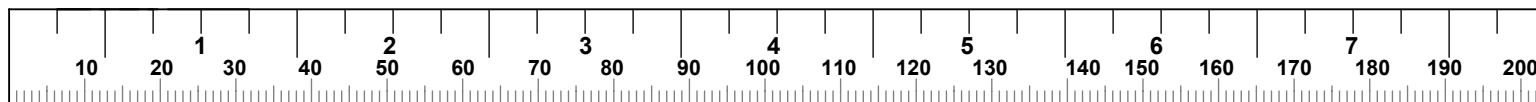
ШАГ 12



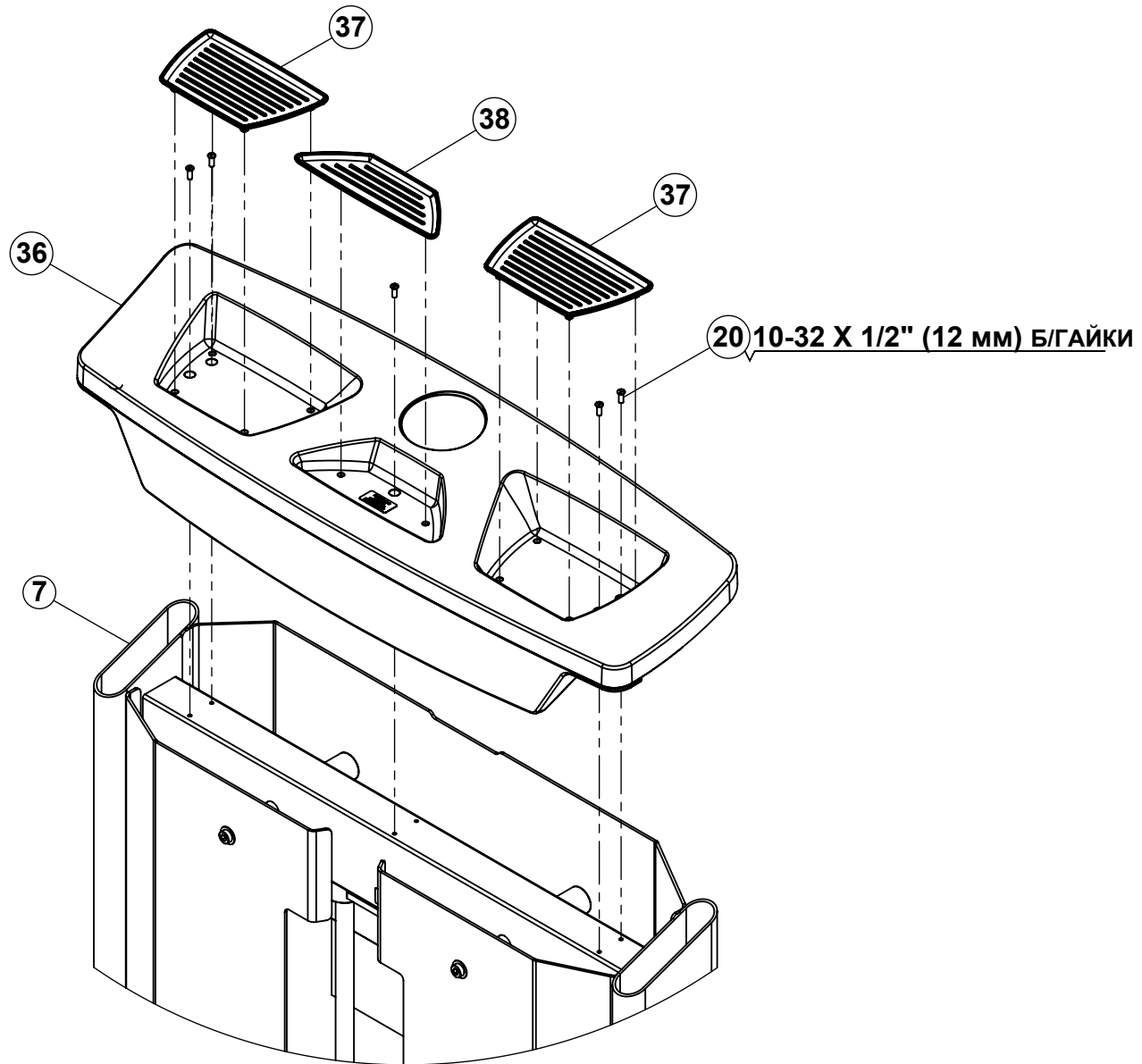
ШАГ 13



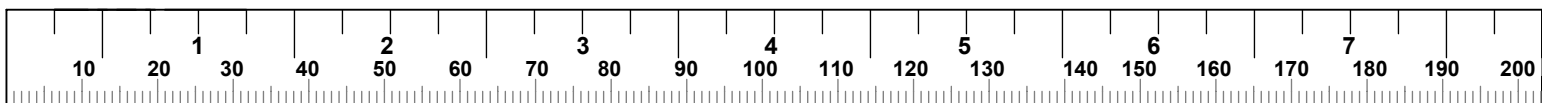
- Плотно затяните все болты.



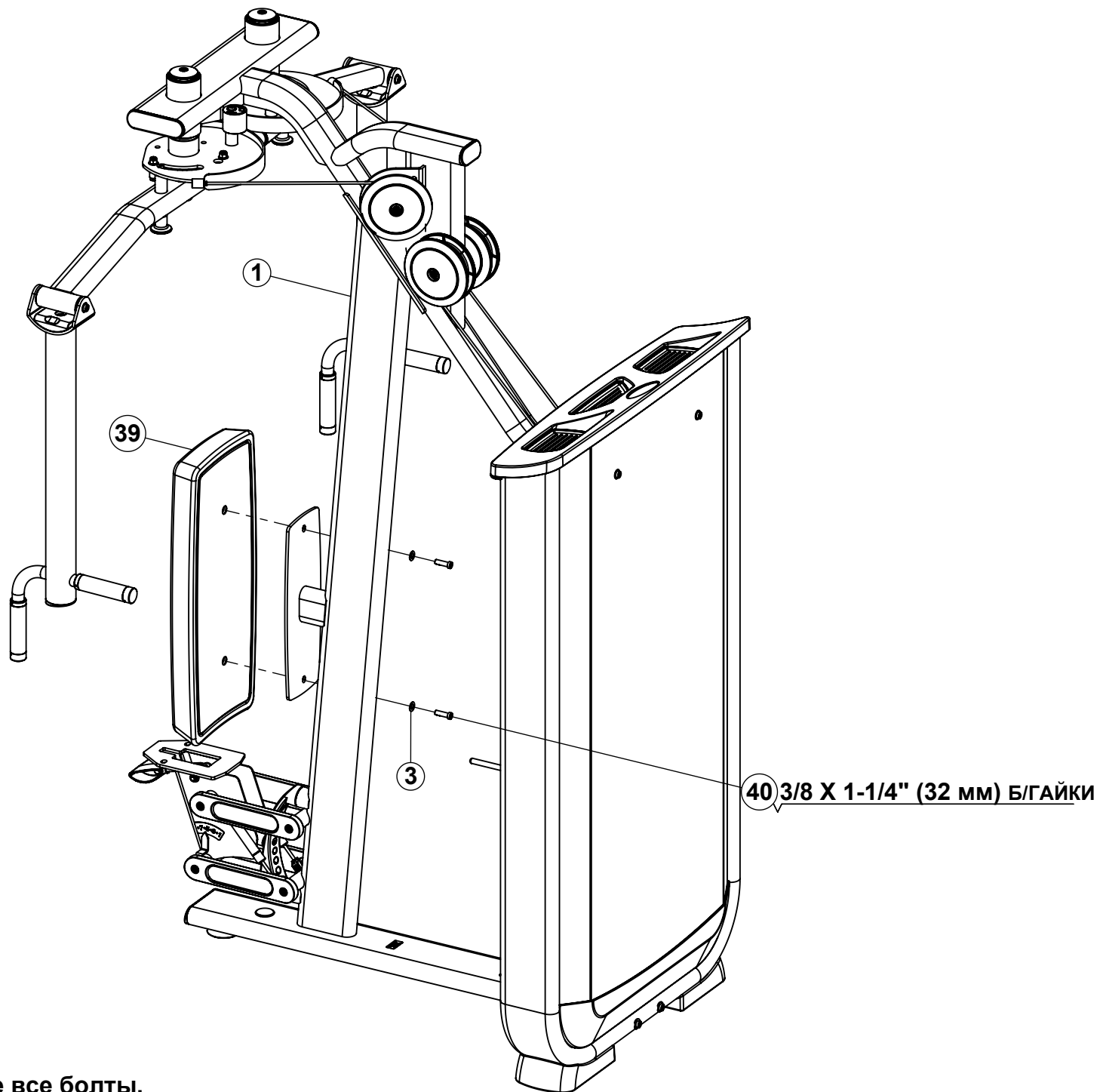
ШАГ 14



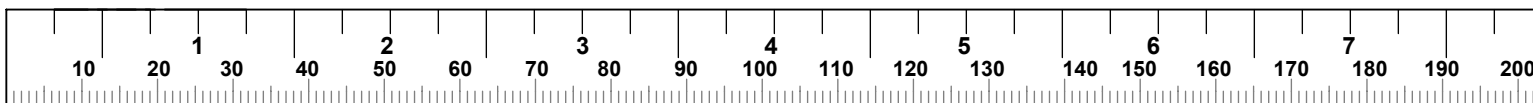
- Плотно затяните все болты.

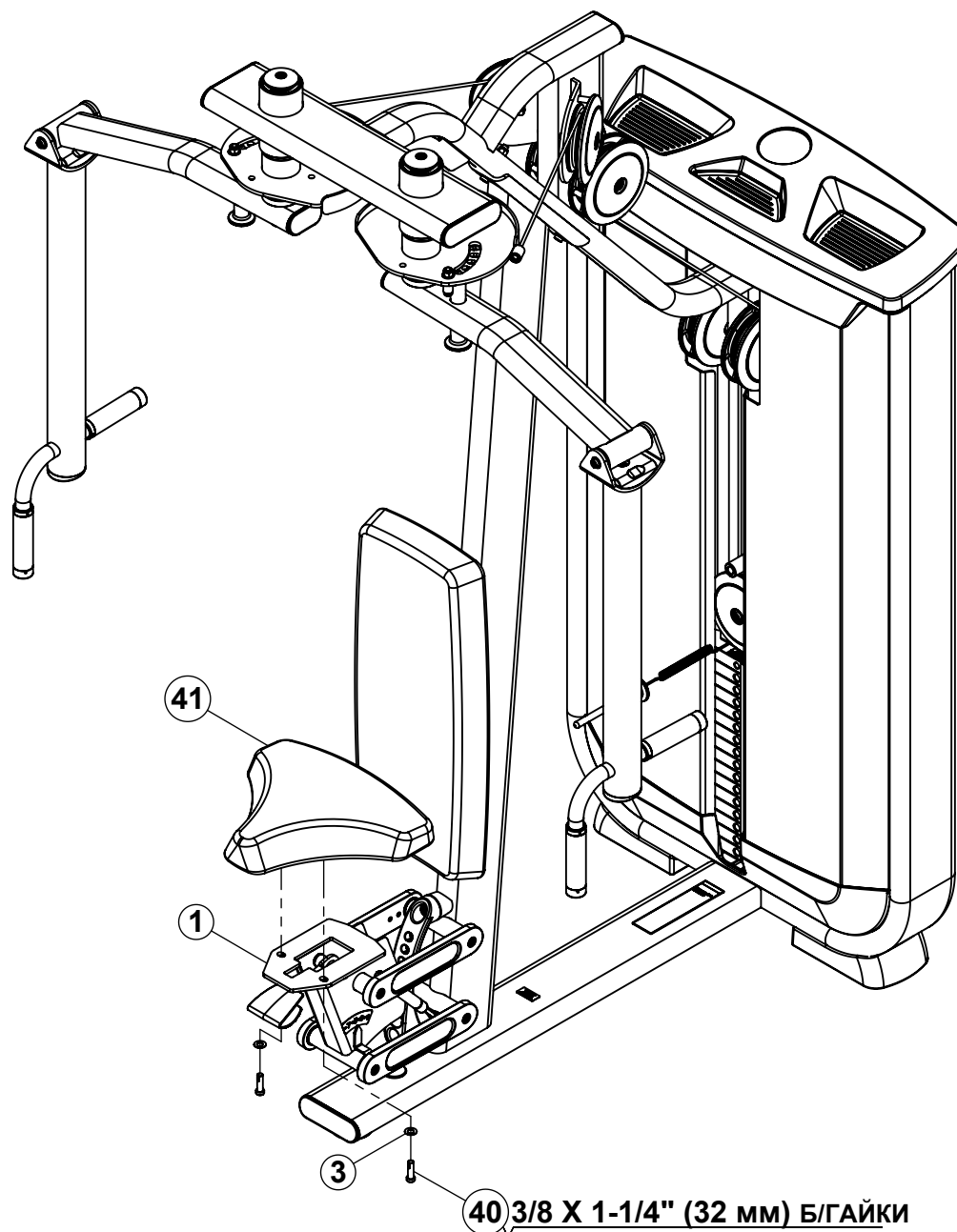


ШАГ 15



- **Плотно затяните все болты.**





- **ПРИМЕЧАНИЕ:** некоторые детали на рисунке скрыты.

