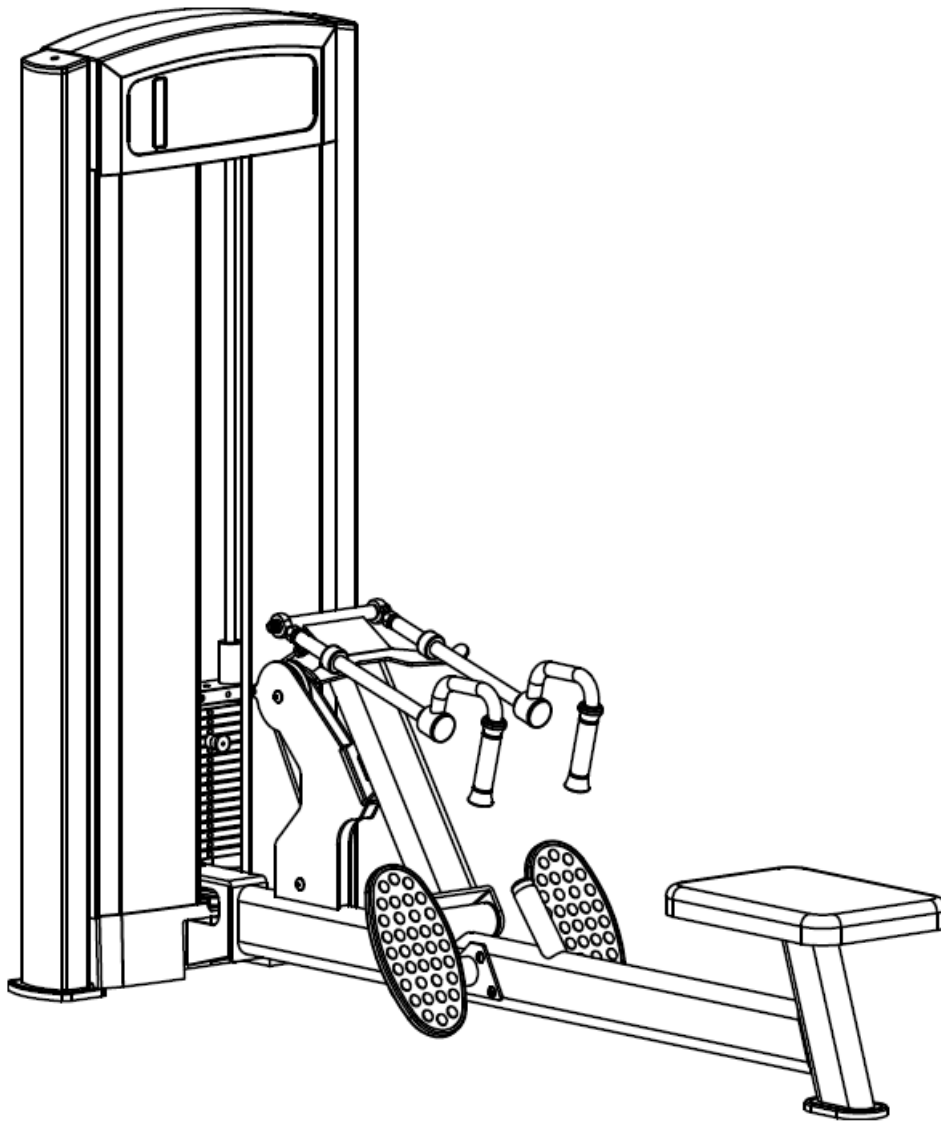


## Инструкция по сборке 61A13

### Тяга нижнего блока



## Содержание

Краткая инструкция .....	03
Сборка рамы .....	04
Крепление аксессуаров и подушек .....	06
Установка рычага .....	07
Установка троса .....	08
Крепление кожухов .....	09
Список деталей .....	10

## **Краткая инструкция**

Пожалуйста, внимательно прочитайте инструкцию перед установкой. Проверьте наличие всех компонентов по списку. (Если какие-либо детали отсутствуют или повреждены, немедленно обратитесь в нашу службу поддержки клиентов.) Пожалуйста, ознакомьтесь с инструкцией по сборке тренажера до начала сборки.

Этот тренажер обеспечит плавность Ваших движения во время тренировки, что наиболее эффективно для достижения результата. После сборки тренажера, проверьте, правильно ли работают все его функции. Если возникли какие-либо вопросы, обратитесь к инструкции еще раз и выясните, на каком этапе сборки была допущена ошибка. Если устранить ошибку самостоятельно не получается, свяжитесь с официальными представителями завода-изготовителя. Необходимо иметь при себе номер модели и руководство.

### **Инструменты:**

**Резиновый молоток**

**Уровень**

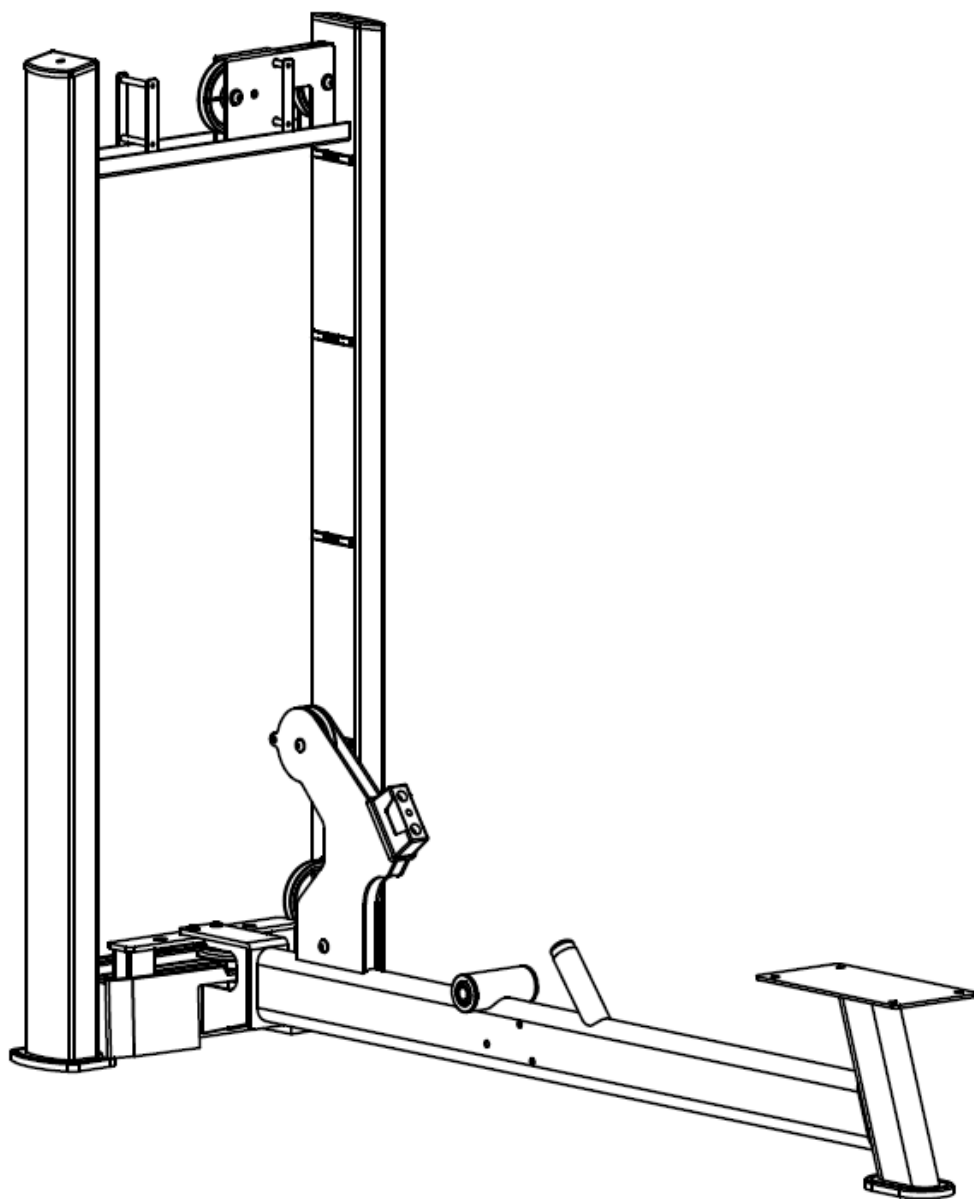
**Ключ-шестигранник**

**Не менее 2 человек**

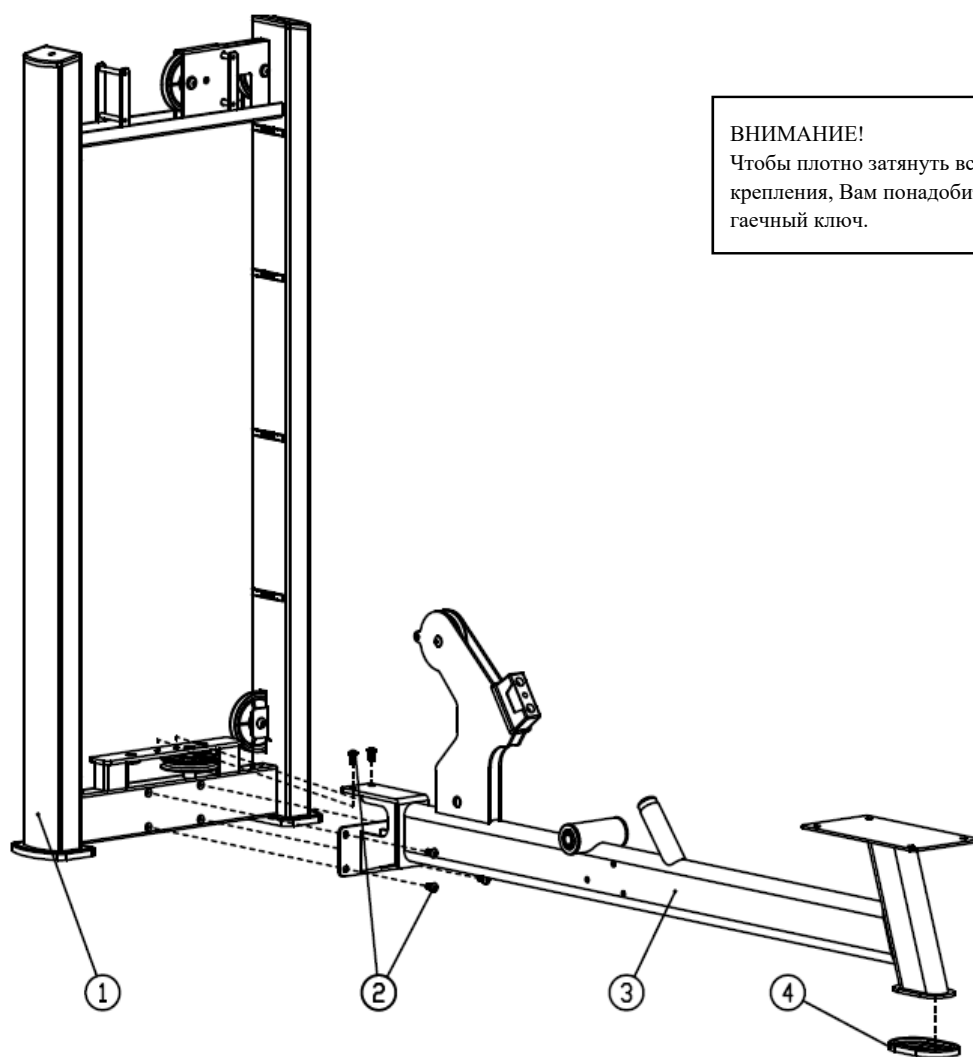
**Щипцы для стопорных колец**

**Разводной ключ**

## Сборка рамы

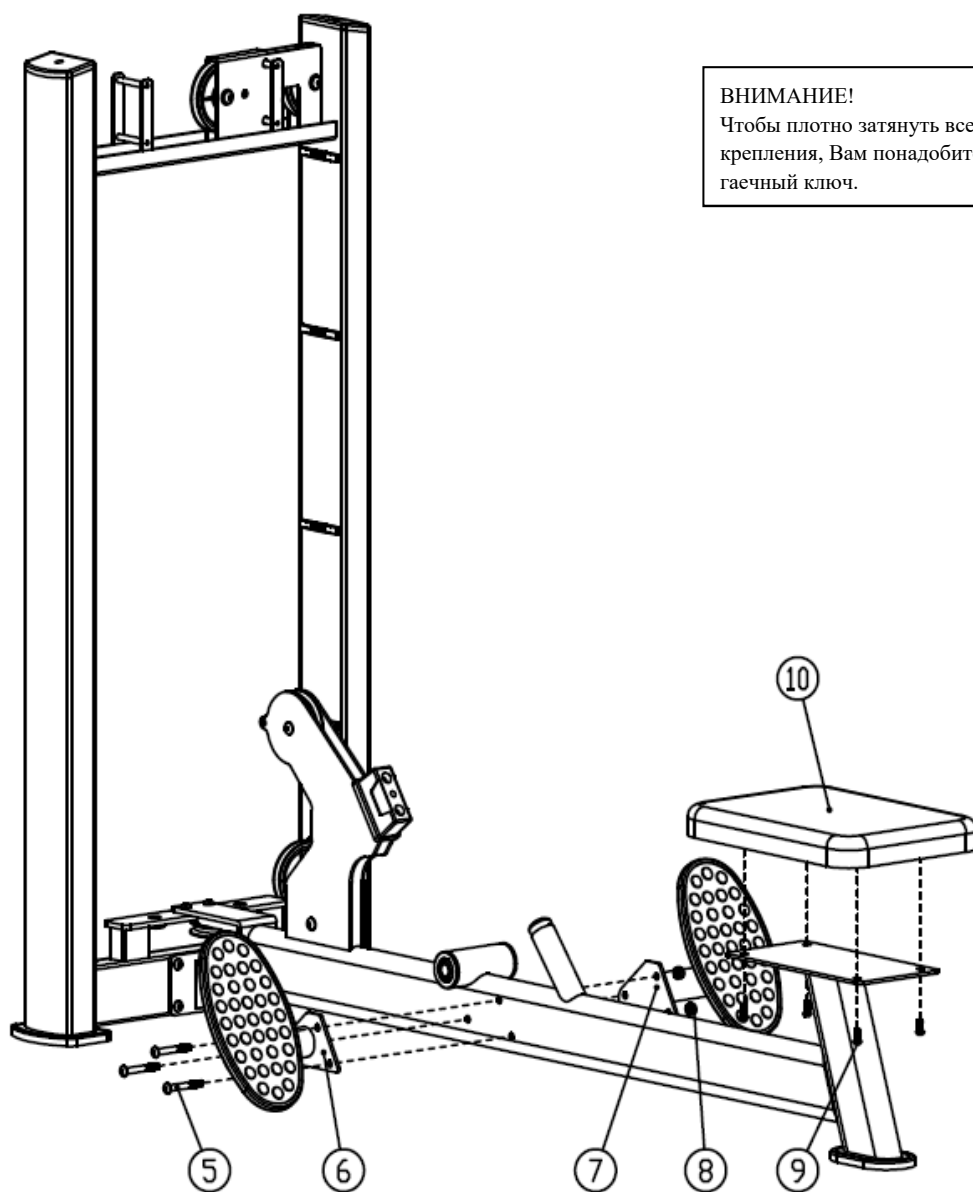


## Сборка рамы

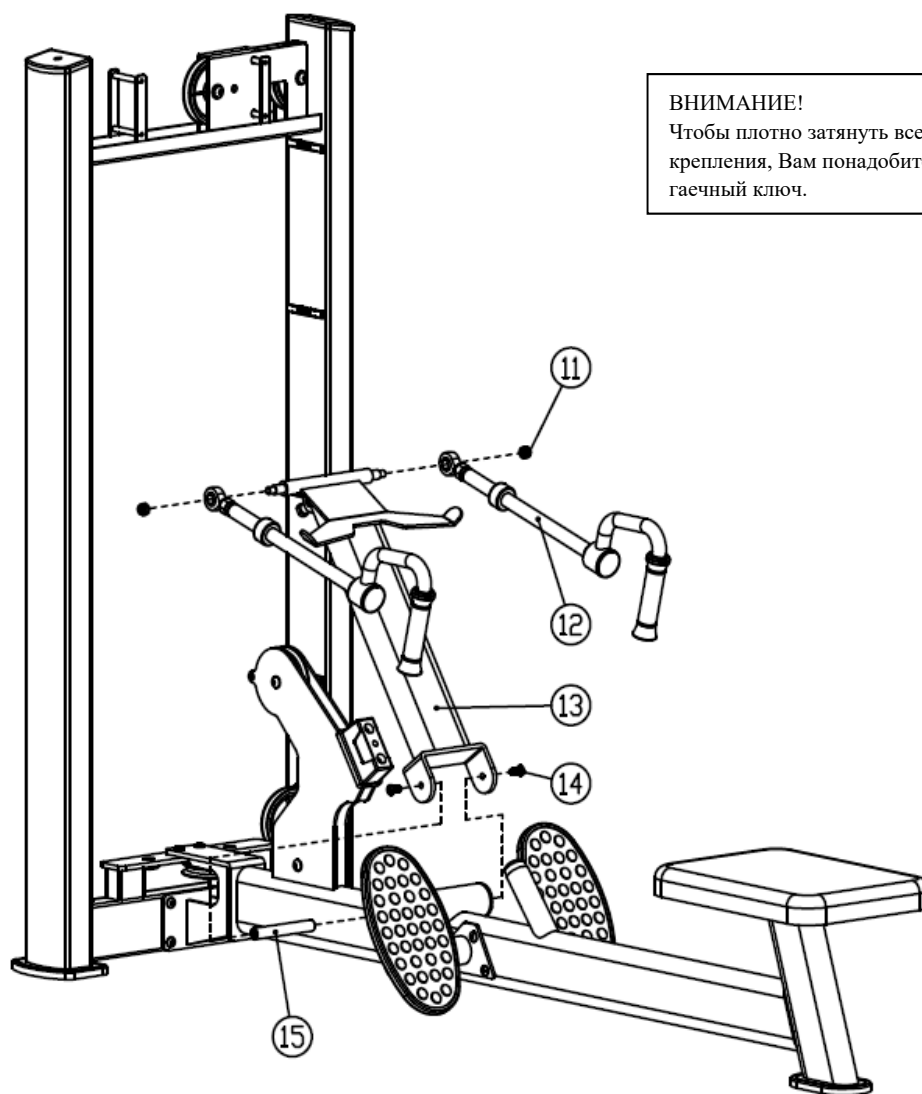


**ВНИМАНИЕ!**  
Чтобы плотно затянуть все  
крепления, Вам понадобится  
гаечный ключ.

## Крепление аксессуаров и подушек

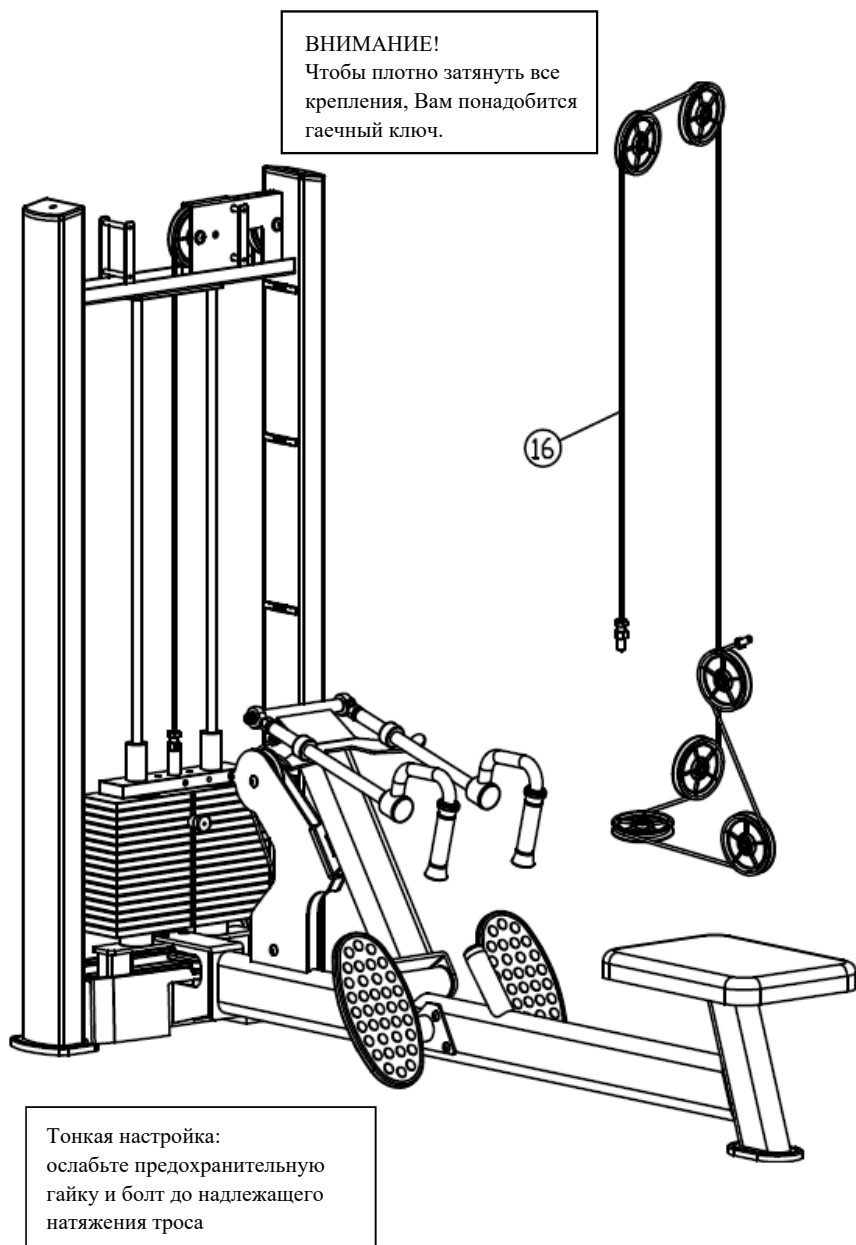


## Установка рычага



**ВНИМАНИЕ!**  
Чтобы плотно затянуть все крепления, Вам понадобится гаечный ключ.

## Установка грузоблока и протяжка троса

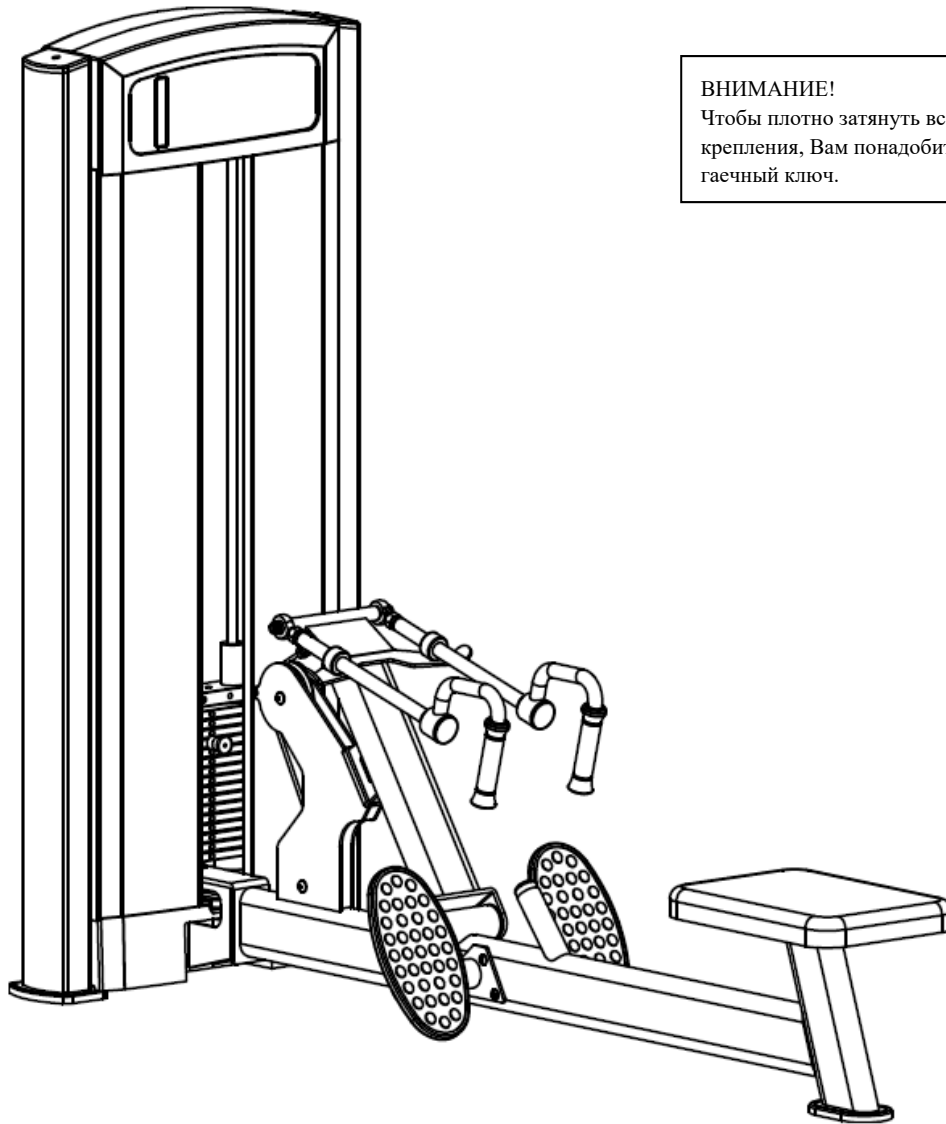


### Важное примечание

Информацию по сборке рамы грузоблока и установке необходимых аксессуаров Вы можете найти в инструкции к тренажеру модели 61A00 .



## Крепление кожухов



### Важное примечание

Ваш тренажер собран. Вы должны убедиться, что тренажер стоит ровно и не шатается. С помощью строительного уровня проверьте, перпендикулярна ли направляющая планка в двух направлениях. Если нет, то Вам придется ослабить крепление некоторых вертикальных рам, затем затянуть болты заново.

## Список деталей

№	Чертеж №	Название и спецификация	Материал	Кол-во
1	61A13-01	Рама грузоблока	Элемент	1
2	61A13-02	Болт с внутренним шестигранником (M10*20)	45	6
3	61A13-03	Нижняя рама	Элемент	1
4	61A13-04	Накладка под основание (50*120)	ПУ	1
5	61A13-05	Болт с полукруглой головкой и внутренним шестигранником (M10*75)	45	3
6	61A13-06	Левая педаль	Элемент	1
7	61A13-07	Правая педаль	Элемент	1
8	61A13-08	Стопорная гайка M10	45	3
9	61A13-09	Болт с полукруглой головкой и внутренним шестигранником (M8*20)	45	4
10	61A13-10	Подушки	Элемент	1
11	61A13-11	Стопорная гайка M10	45	2
12	61A13-12	Тяга	Элемент	2
13	61A13-13	Рычаг	Элемент	1
14	61A13-14	Болт с полукруглой головкой и внутренним шестигранником (M10*20)	45	2
15	61A13-15	Вал рычага (φ20*136)	45	1
16	61A13-16	Трос	Элемент	1