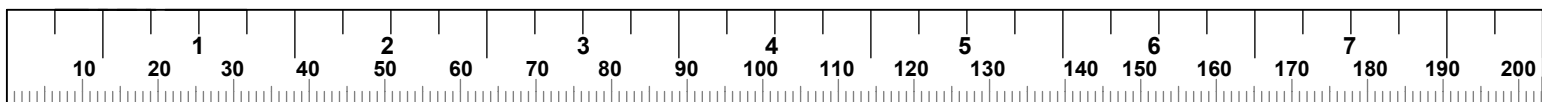


ЖИМ НОГАМИ

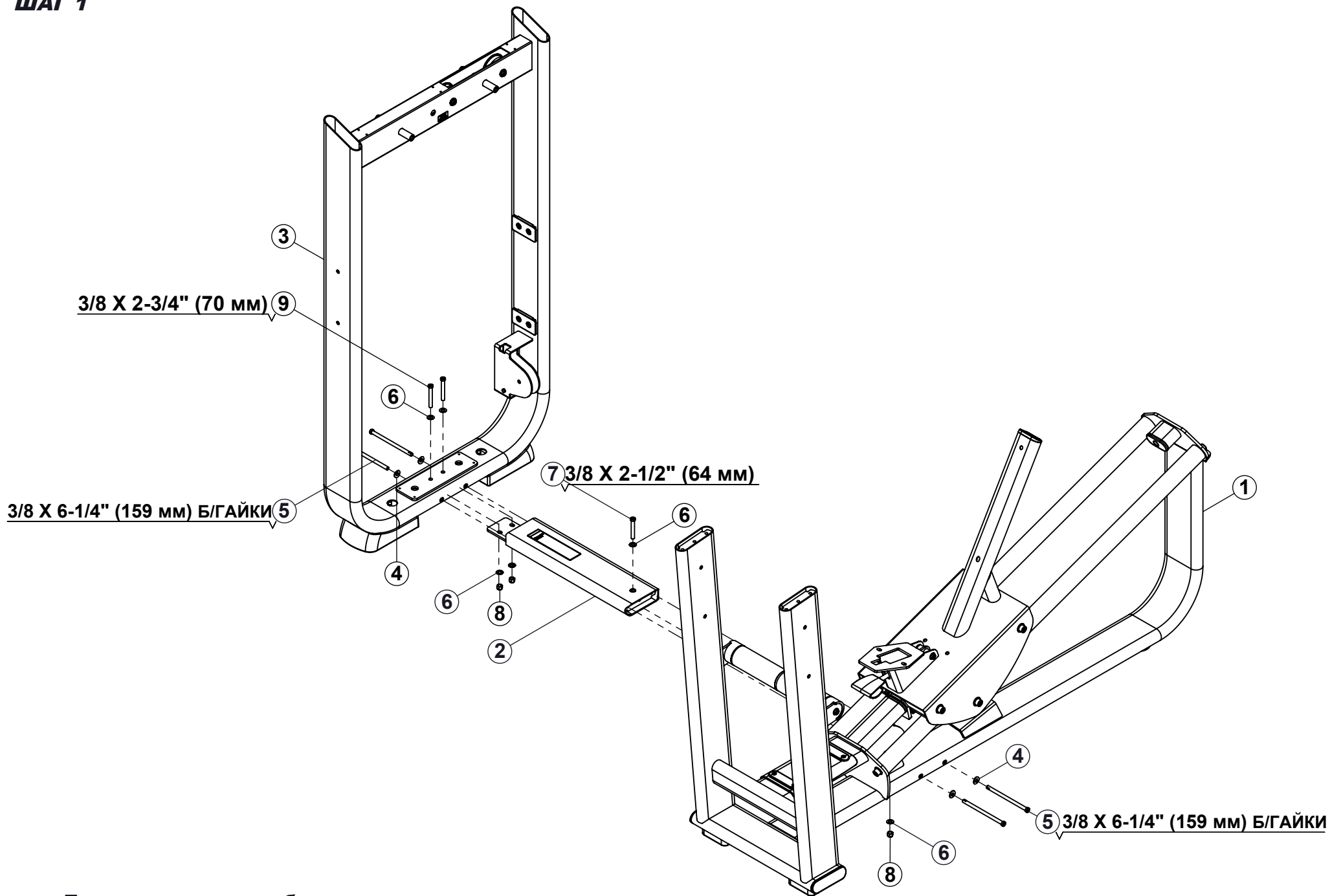
Руководство по сборке

ПАРИТИЯ #: 5291101-В

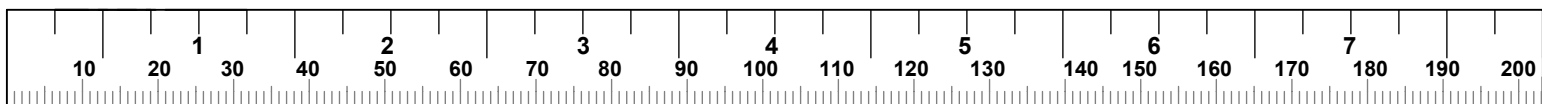
НОМЕР	КОЛ-ВО	КОД ДЕТАЛИ	ОПИСАНИЕ	НОМЕР	КОЛ-ВО	КОД ДЕТАЛИ	ОПИСАНИЕ
1	1	52575РА-В	ОСНОВНАЯ РАМА	27	1	5347301	РАСПОРНАЯ ВТУЛКА, внеш. диам. 16 X внутр. диам. 10.1 X 30
2	1	52282РА-А	НИЖНЯЯ СОЕДИНЯЮЩАЯ РАМА	28	2	2005404	БОЛТ С ВНУТРЕННИМ ШЕСТИГРАННИКОМ 3/8-16 X 1-1/4" (32 мм)
3	1	52600РА	СТОЙКА ДЛЯ ГРУЗОБЛОКА	29	1	5304201	ТРОС
4	4	2003001	ИЗОГНУТАЯ ШАЙБА 3/8" SAE	30	1	5347101	КОЖУХ ДЛЯ ТРОСА С ПОВОРОТНЫМ СОЕДИНЕНИЕМ
5	4	2006424	БОЛТ С ВНУТРЕННИМ ШЕСТИГРАННИКОМ 3/8-16 X 6-1/4" (159 мм) БЕЗ ГАЙКИ	31	1	5297601-А	РАДИАЛЬНЫЙ РОЛИКОВЫЙ ПОДШИПНИК С ЦИЛИНДРИЧЕСКИМИ РОЛИКАМИ, внутр. диам. 20 X внеш. диам. 35 X 10
6	43	2001101	ПЛОСКАЯ ШАЙБА 3/8, SAE СТ ЦИНК	32	1	5347201	НАКОНЕЧНИК ПОВОРОТНОГО СОЕДИНЕНИЯ
7	5	2005409	БОЛТ С ВНУТРЕННИМ ШЕСТИГРАННИКОМ 3/8-16 X 2-1/2" (64 мм)	33	2	2005407	БОЛТ С ВНУТРЕННИМ ШЕСТИГРАННИКОМ 3/8-16 X 2" (51 мм)
8	16	2001201	СТЯГИВАЮЩАЯ ГАЙКА 3/8-16 СТ ЦИНК	34	1	2004301	СТЯГИВАЮЩАЯ ГАЙКА С ЛЕВОЙ РЕЗЬБОЙ 3/8-16 СТ ЦИНК
9	3	2005410	БОЛТ С ВНУТРЕННИМ ШЕСТИГРАННИКОМ 3/8-16 X 2-3/4" (70 мм)	35	3	5144501-А	ШКИВ 6"
10	1	52589РА	УПОР ДЛЯ НОГ	36	3	5214601-С	КРЫШКА ШКИВА, диам. 152 мм
11	4	2006403	БОЛТ С ВНУТРЕННИМ ШЕСТИГРАННИКОМ 3/8-16 X 1" (25 мм) БЕЗ ГАЙКИ	37	1	5300001	МАРКИРОВКА ГРУЗОБЛОКА 20LBS (9 кг)
12	3	2005408	БОЛТ С ВНУТРЕННИМ ШЕСТИГРАННИКОМ 3/8-16 X 2-1/4" (57 мм)	38	3	5217601-А	РЕЗИНОВАЯ КОЛЬЦЕВАЯ ПРОКЛАДКА, внутр. диам. 19 X внеш. диам. 25 X 3
13	1	5259701-А	ПЕРЕДНЯЯ СОЕДИНЯЮЩАЯ РАМА	39	3	5216301-А	РАСПОРНАЯ ВТУЛКА, ФЛАНЕЦ 16.2 X 10.2 X 7.5
14	1	5259901-А	ФИКСИРУЮЩАЯ ПЛАСТИНА	40	1	5262601-В	ПЕРЕДНИЙ ЗАЩИТНЫЙ ЭКРАН, ПРАВЫЙ
15	1	52731РА-А	РУЧКИ	41	1	5212901-В	ПЕРЕДНИЙ ЗАЩИТНЫЙ ЭКРАН, ЛЕВЫЙ
16	2	2005403	БОЛТ С ВНУТРЕННИМ ШЕСТИГРАННИКОМ 3/8-16 X 1" (25 мм)	42	4	5213201-В	КРОНШТЕЙН, внутр. диам. 19 мм
17	1	5212601-С	НИЖНЯЯ КРЫШКА	43	4	2005405	БОЛТ С ВНУТРЕННИМ ШЕСТИГРАННИКОМ 3/8-16 X 1-1/2" (38 мм)
18	12	2004802	ВИНТ С ПЛОСКОЙ ГОЛОВКОЙ 10-32 X 1/2" (12 мм) БЕЗ ГАЙКИ	44	1	5297001-А	ЗАДНИЙ ЗАЩИТНЫЙ ЭКРАН
19	2	5209701-А	НАПРАВЛЯЮЩИЙ СТЕРЖЕНЬ, диам. 19 X 1315	45	1	5296001-А	ЭКРАН С ПЛАКАТОМ
20	18	52465РА-В	ПЛИТА 9 кг	46	1	5294601-А	ВЕРХНЯЯ КРЫШКА
21	1	5354601	ВЕРХНЯЯ ПЛИТА 8 кг	47	1	5244101-А	ПОДСТАВКА, МАЛЕНЬКАЯ
22	2	5098201	АМОРТИЗАТОР ПОД ГРУЗОБЛОК	48	2	5244001-А	ПОДСТАВКА, БОЛЬШАЯ
23	2	5209801	ВТУЛКА, ФИКСИРУЮЩАЯ НАПРАВЛЯЮЩИЙ СТЕРЖЕНЬ	49	1	5223001-В	СПИНКА С ПОКРЫТИЕМ ИЗ ИСКУССТВ. КОЖИ
24	2	5095301	КОЛЬЦО, УДЕРЖИВАЮЩЕЕ НАПРАВЛЯЮЩИЙ СТЕРЖЕНЬ	50	2	2006410	БОЛТ С ВНУТРЕННИМ ШЕСТИГРАННИКОМ 3/8-16 X 2-3/4" (70 мм) БЕЗ ГАЙКИ
25	1	5304101	РЕМЕНЬ	51	1	5246201	СИДЕНЬЕ, МАЛЕНЬКОЕ
26	2	5208201-А	ПЛАНКА, ФИКСИРУЮЩАЯ РЕМЕНЬ	52	2	2006404	БОЛТ С ВНУТРЕННИМ ШЕСТИГРАННИКОМ 3/8-16 X 1-1/4" (32 мм) БЕЗ ГАЙКИ



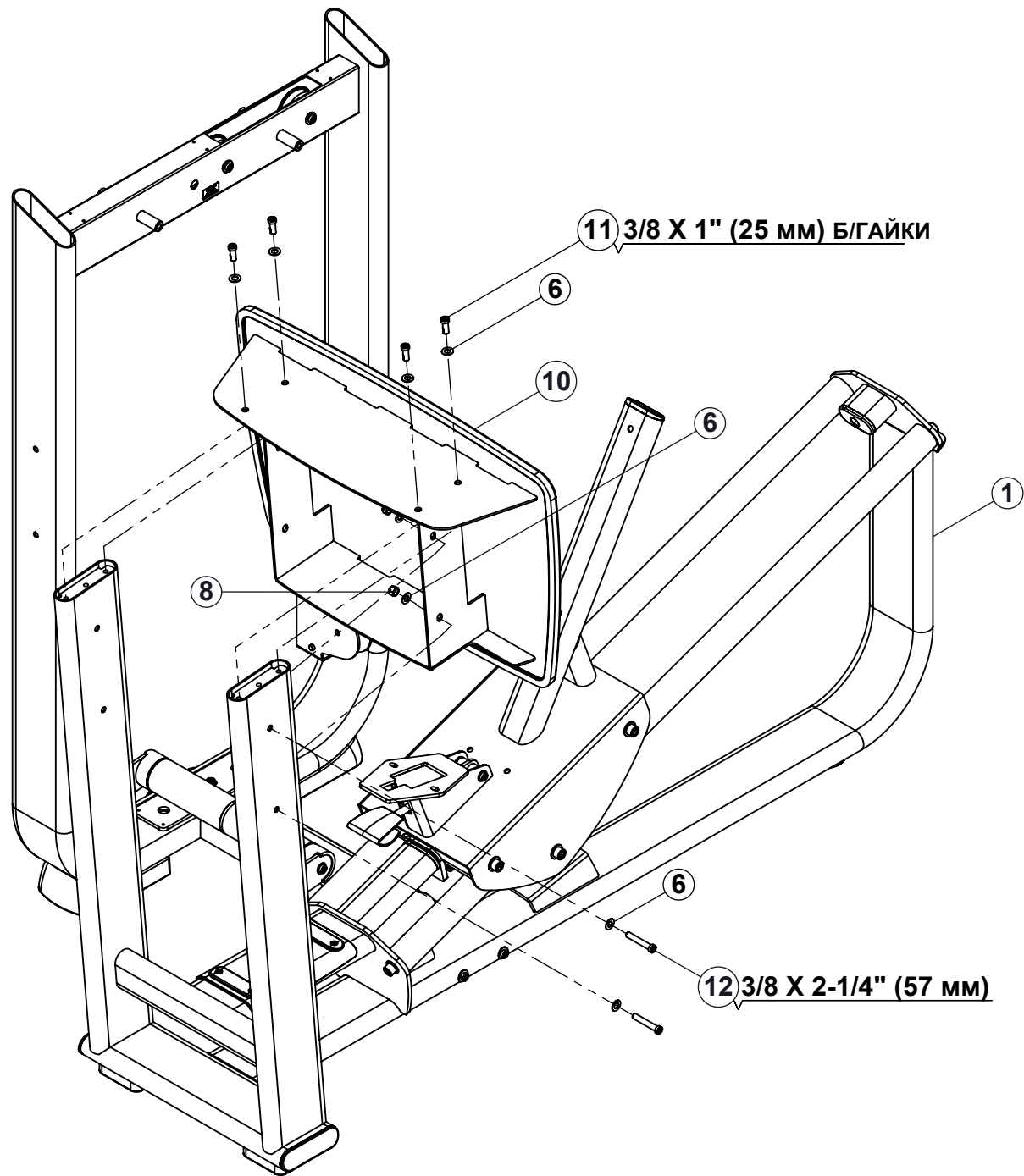
ШАГ 1



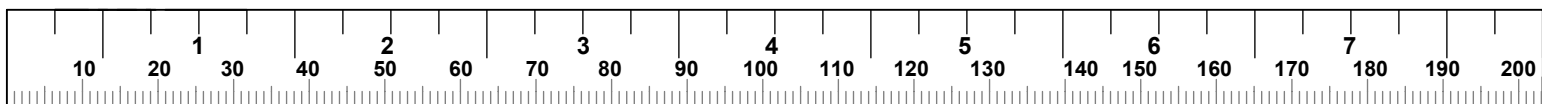
- Плотно затяните все болты.



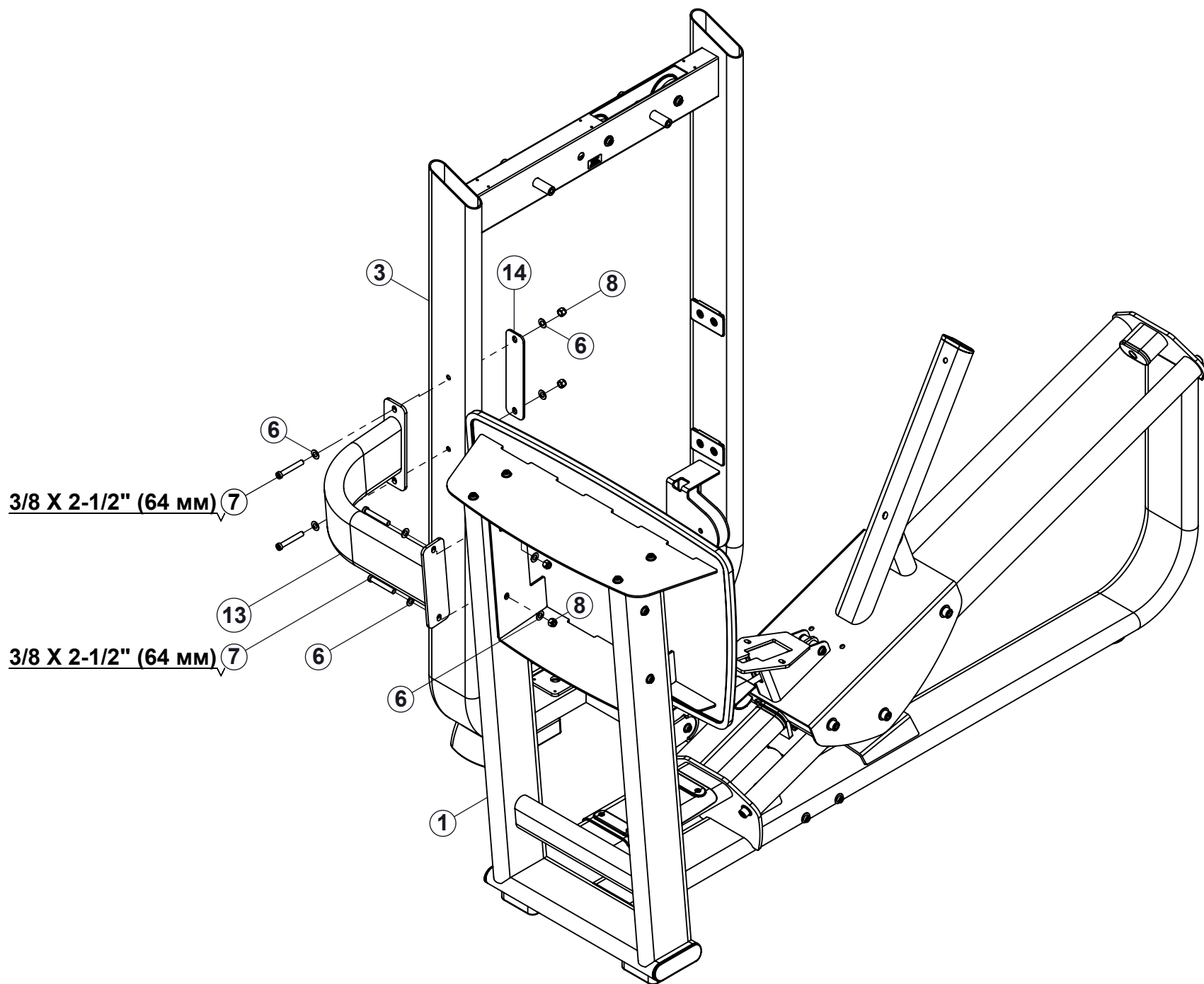
ШАГ 2



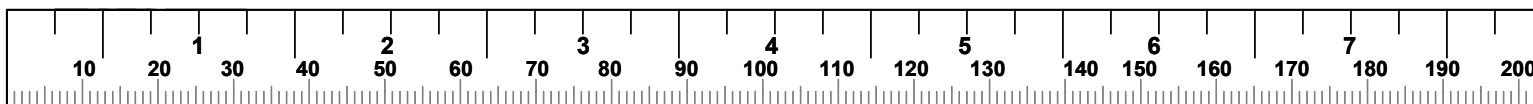
- Плотно затяните все болты.



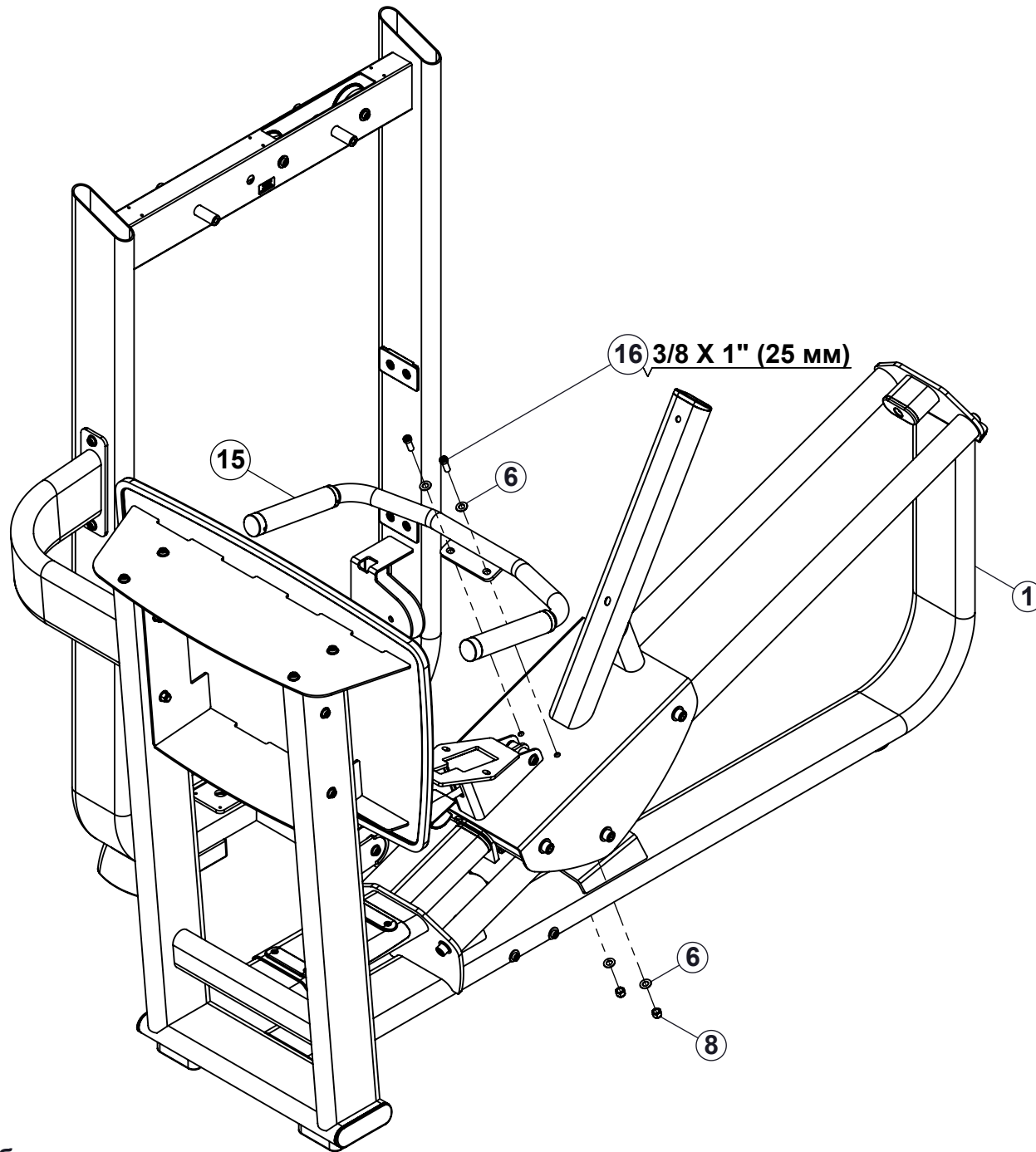
ШАГ 3



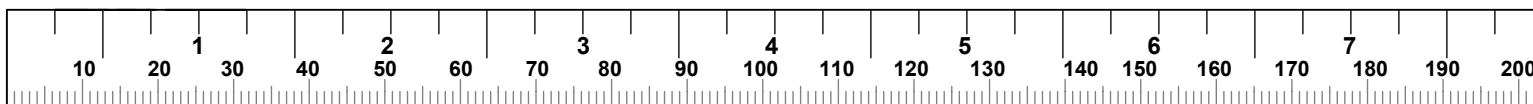
- **Плотно затяните все болты.**

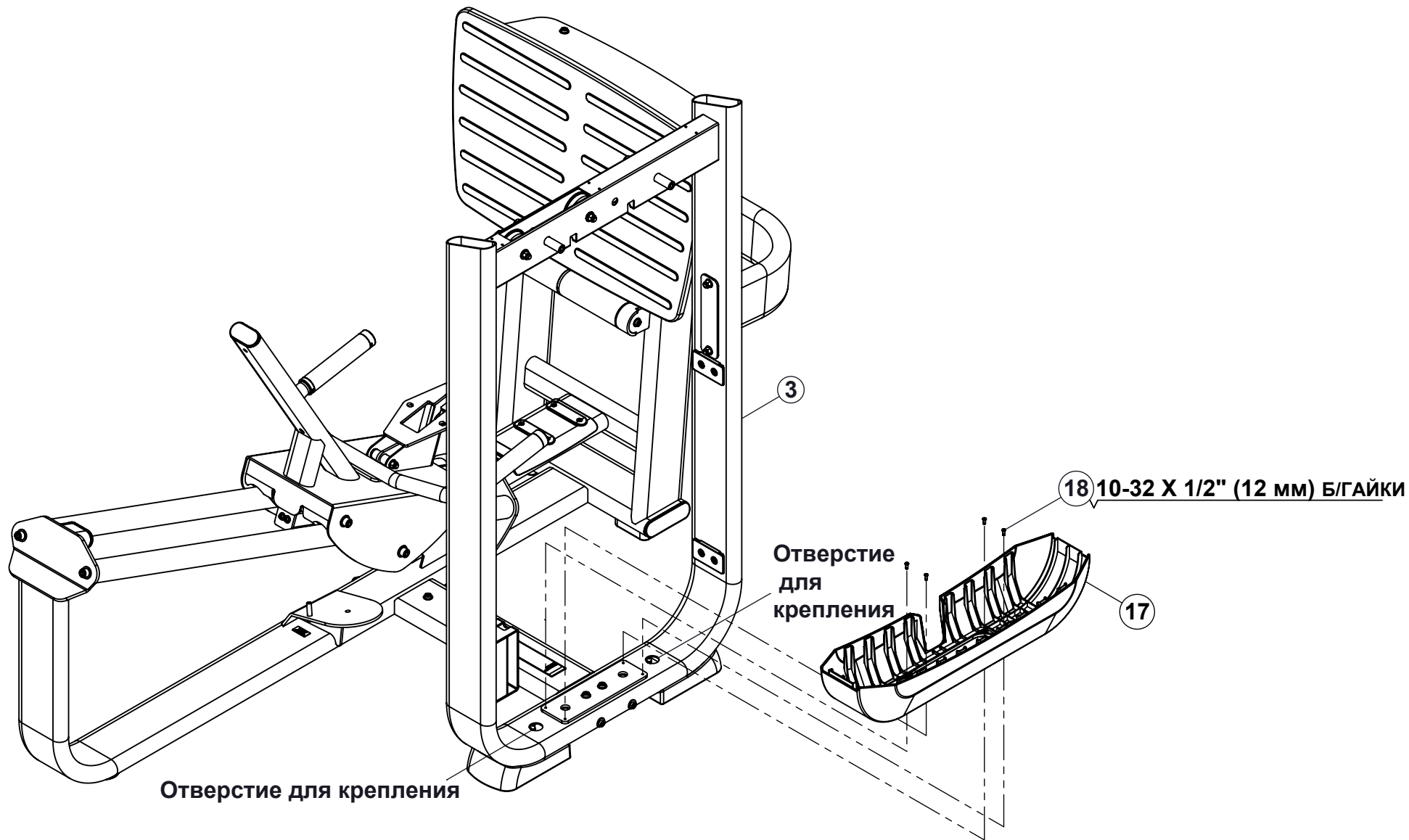


ШАГ 4

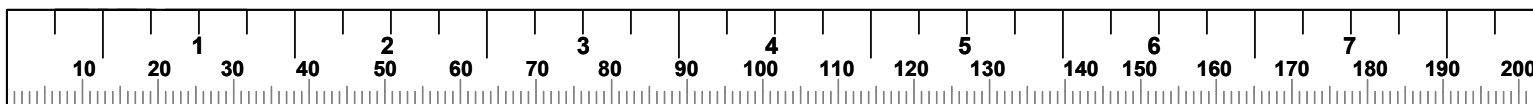


- **Плотно затяните все болты.**

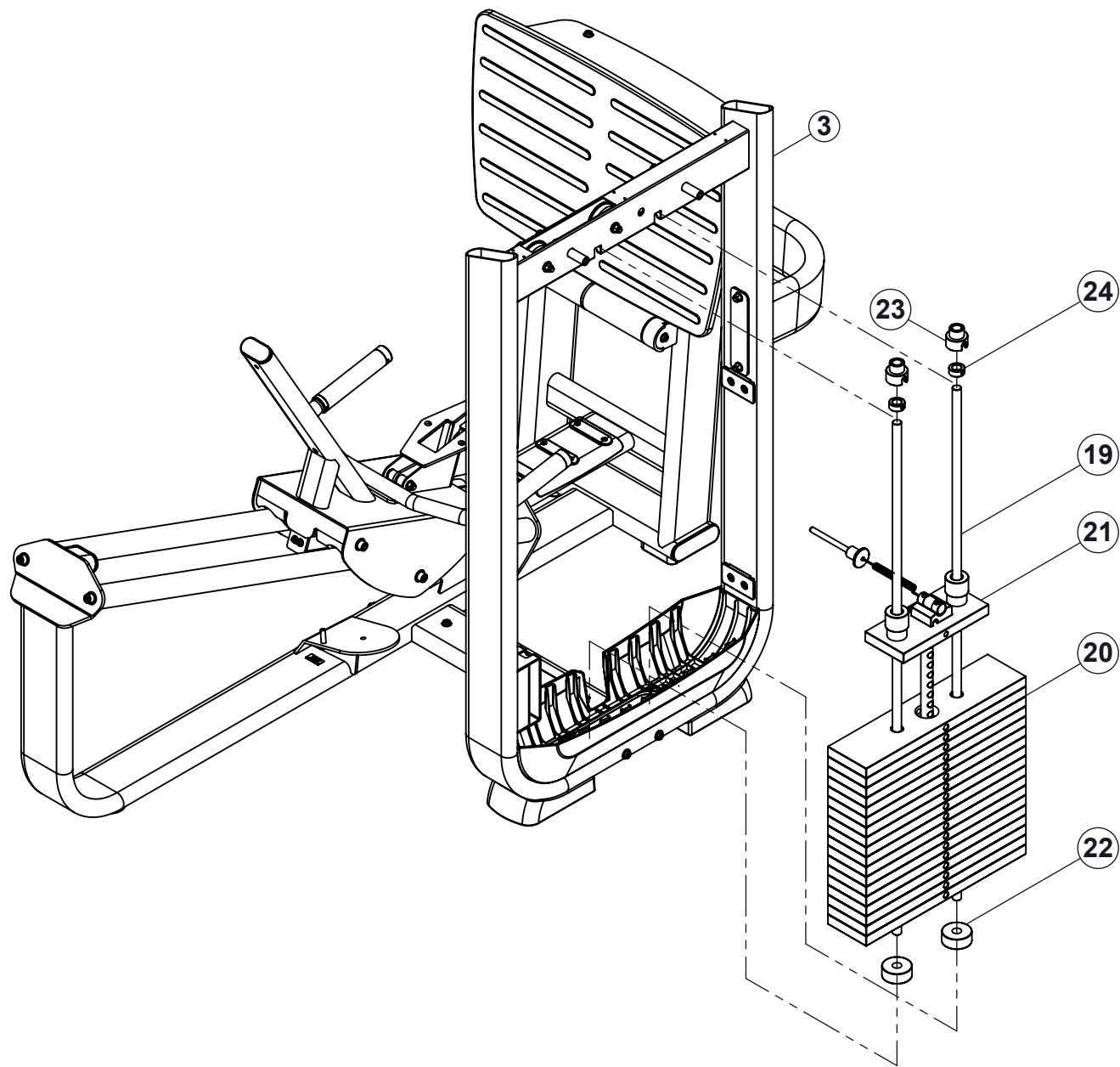




- **Плотно затяните все болты.**
- **Тренажер необходимо зафиксировать на полу до того, как будет собран грузоблок.**
- **Надежно зафиксируйте скамью на полу, используя отверстия для крепления.**
ПРИМЕЧАНИЕ: проконсультируйтесь со специалистом перед непосредственной установкой тренажера.



ШАГ 6



По желанию: выполните следующие действия, чтобы прочно присоединить ремень к верхней плите:

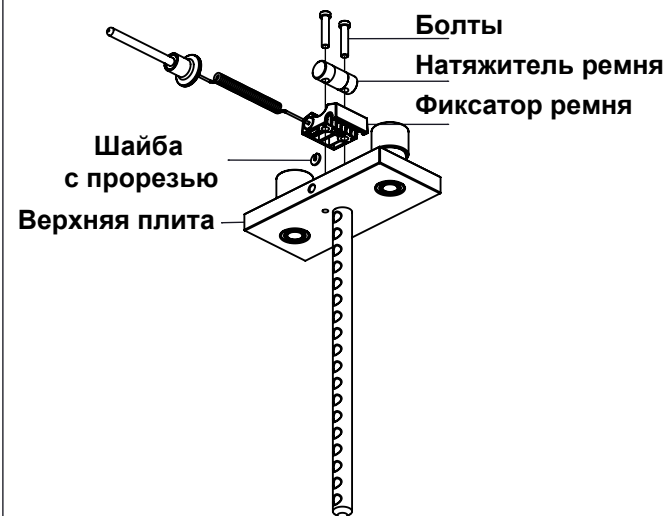
А) Ослабьте и снимите два болта и натяжитель ремня с фиксатора ремня

В) Снимите фиксатор ремня с верхней плиты и дайте шайбе с прорезью выпасть

С) Протолкните ремень до упора

Д) Вставьте шайбу с прорезью (прорезью вверх) в отверстие фиксатора ремня, чтобы закрепить ремень

Е) Прикрутите фиксатор ремня, натяжитель ремня и два болта к верхней плите, плотно не зажимая



- **Плотно затяните все болты.**

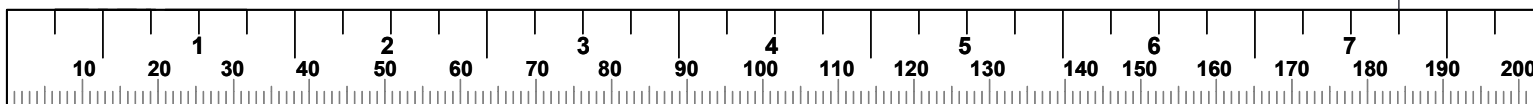
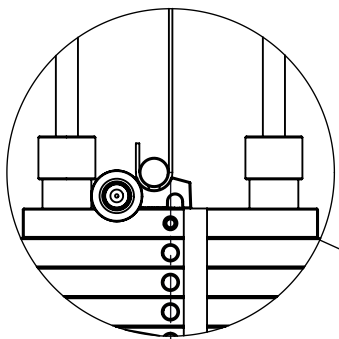


СХЕМА УКЛАДКИ РЕМНЯ



ПРИМЕЧАНИЕ: ремень должен быть проложен по центру верхней плиты, как показано на рисунке

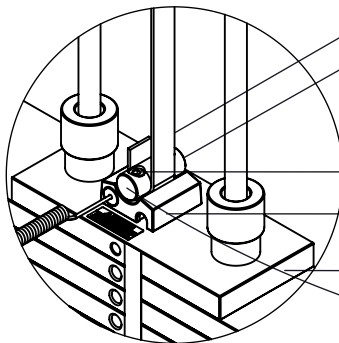
Ремень

Натяжитель ремня

Болты

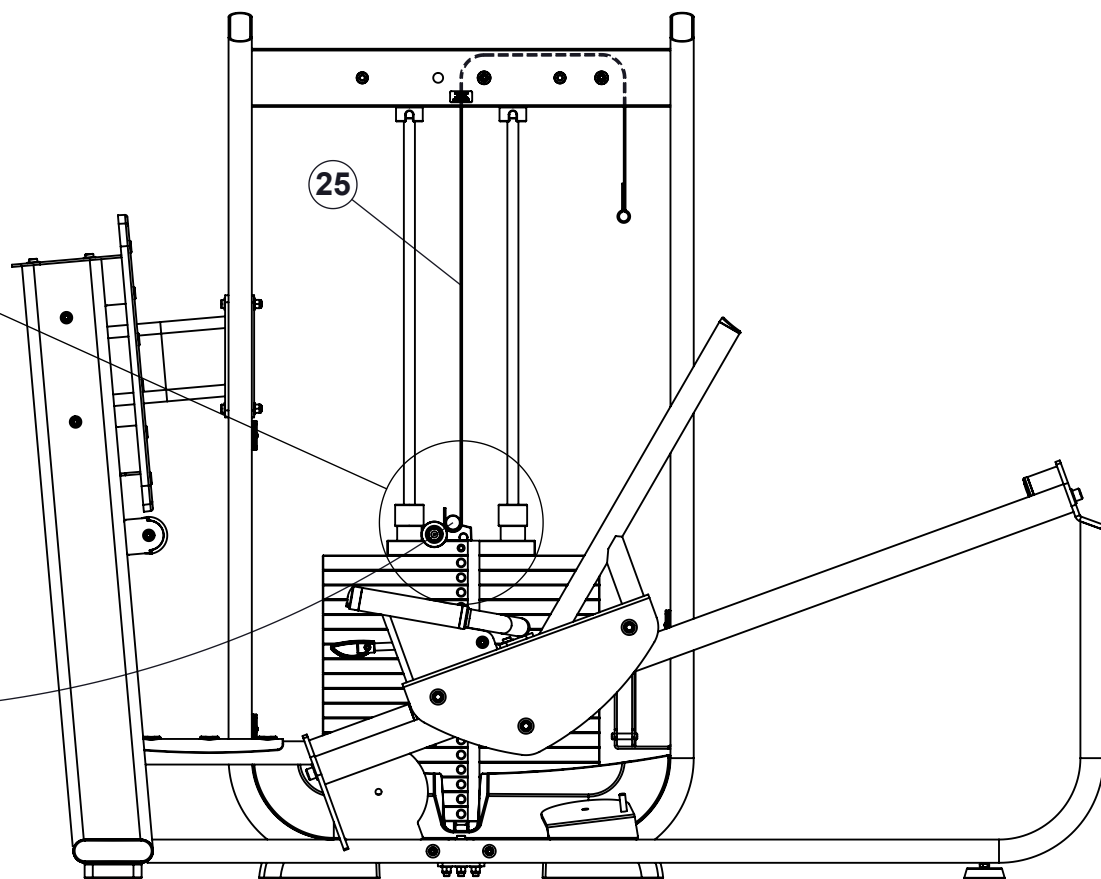
Фиксатор ремня

Верхняя плита

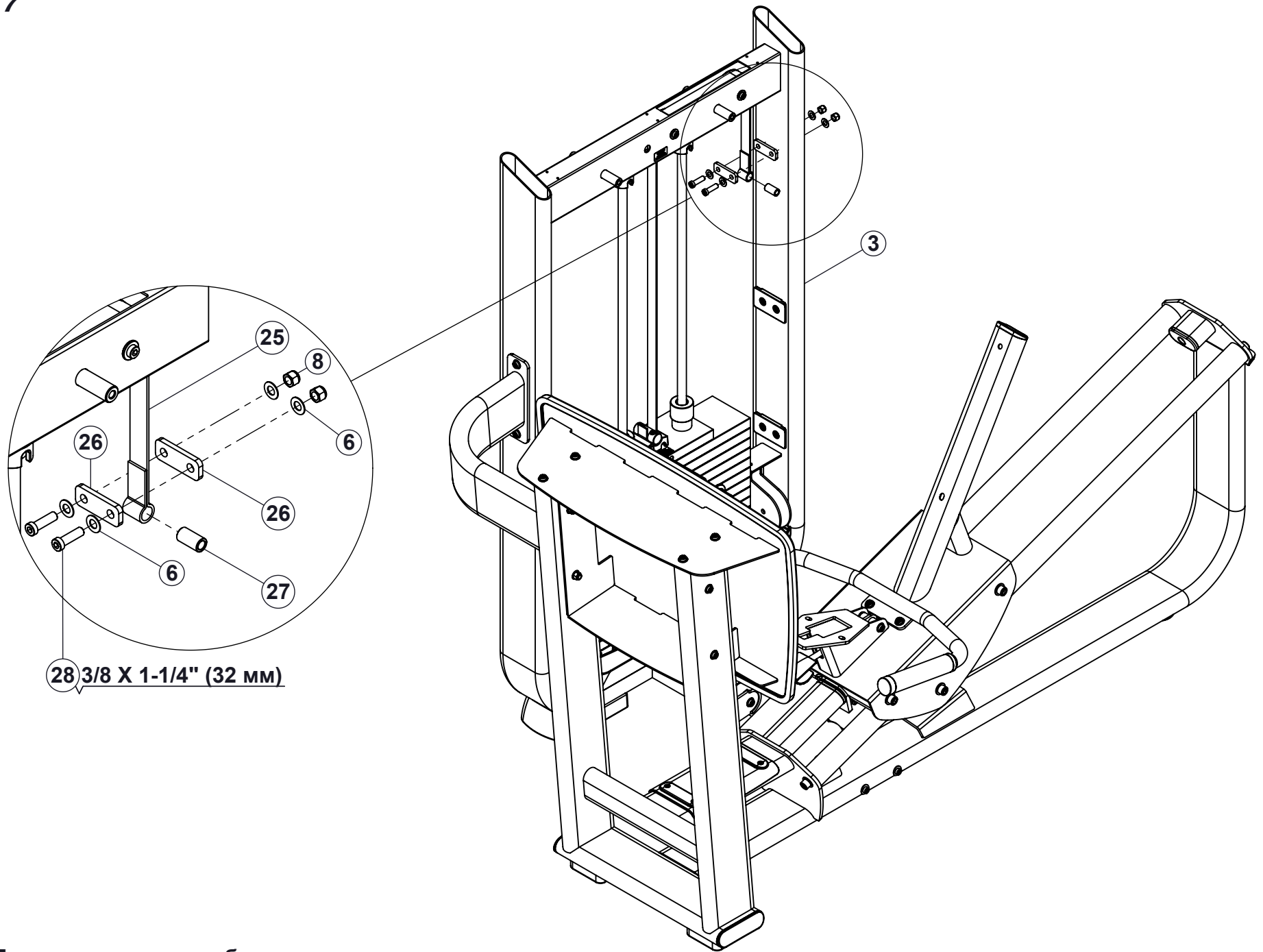


Выполните следующие действия, чтобы присоединить ремень к верхней плите:

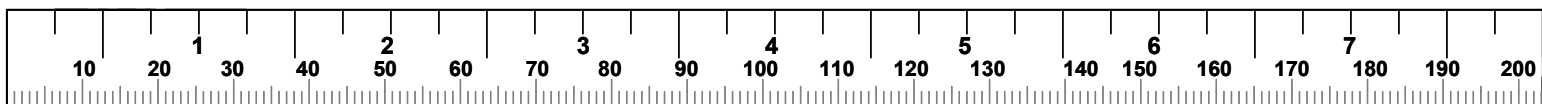
- А) Ослабьте болты, которые соединяют натяжитель ремня и фиксатор ремня
- В) Вставьте ремень под натяжитель, между болтами, оставив приблизительно 2.5 см ремня на другой стороне
- С) Плотно затяните болты, соединяющие натяжитель и фиксатор ремня



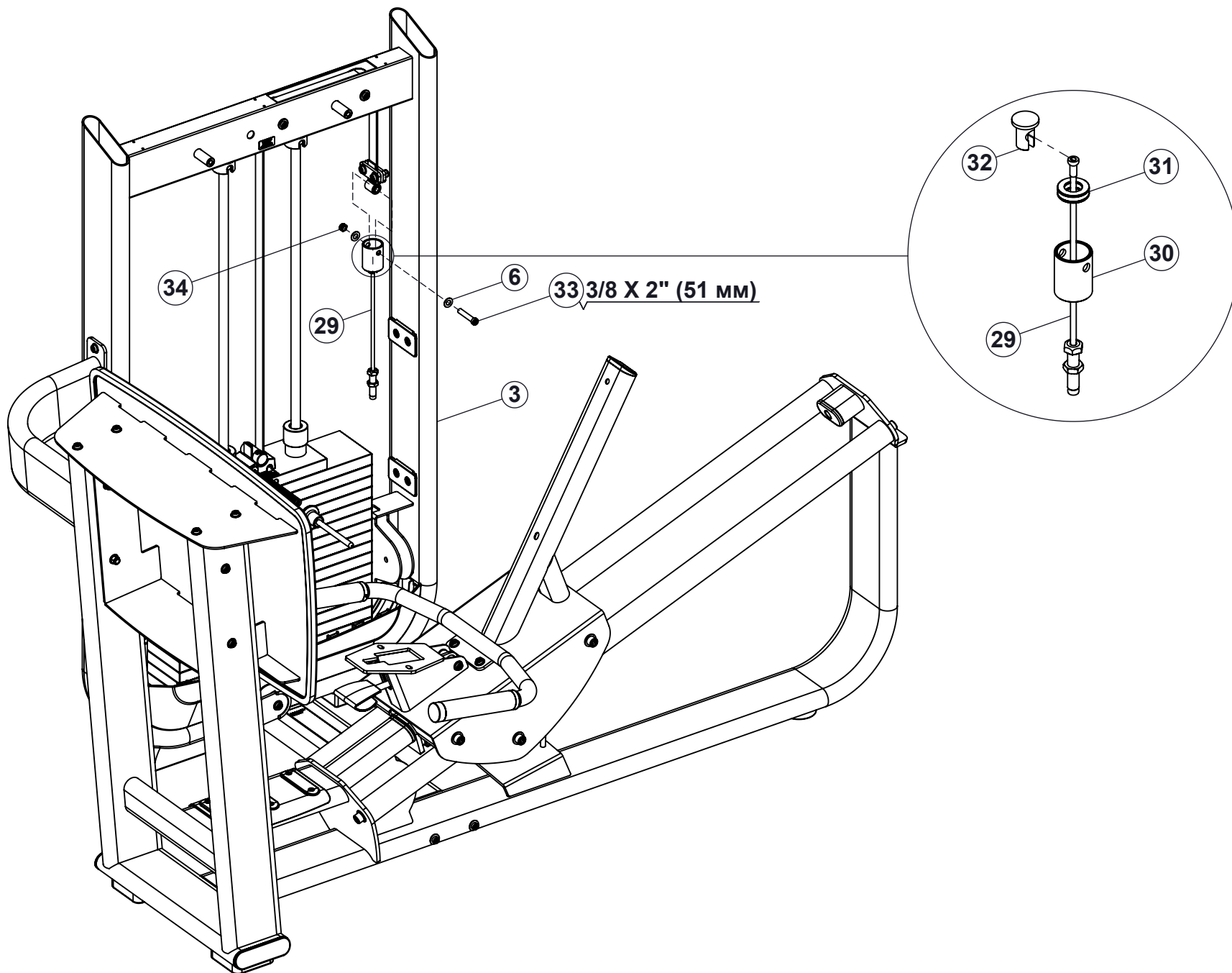
ШАГ 7



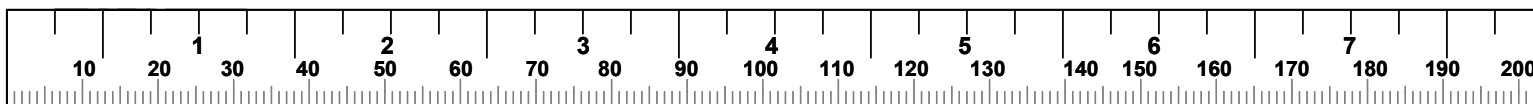
- **Плотно затяните все болты.**



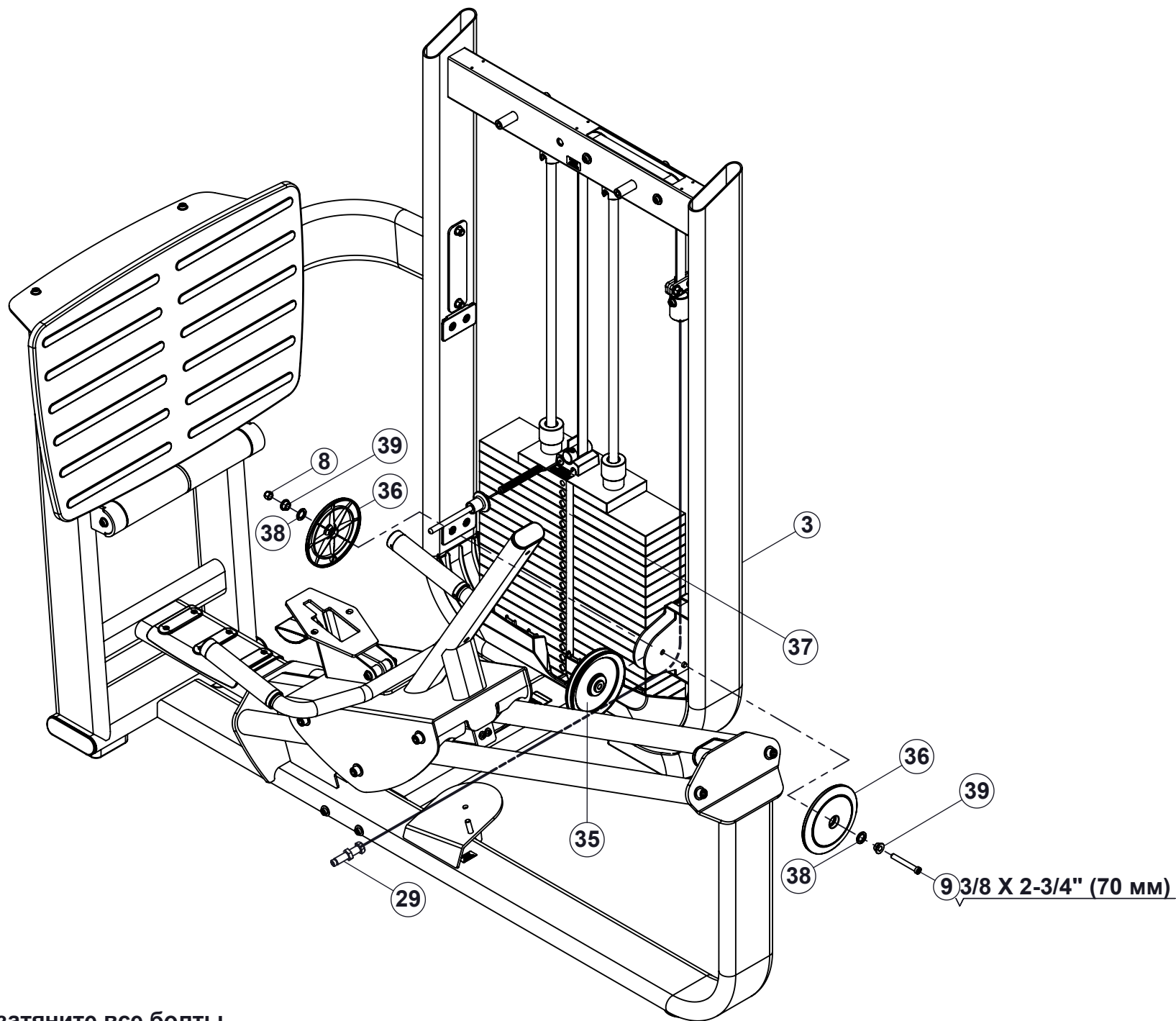
ШАГ 8



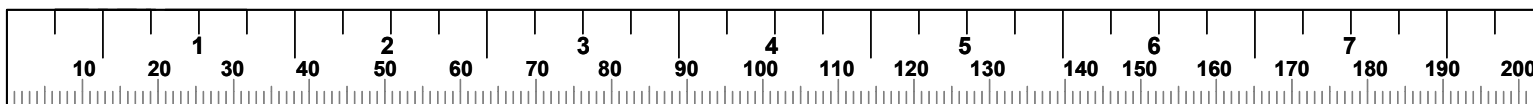
- Плотно затяните все болты.

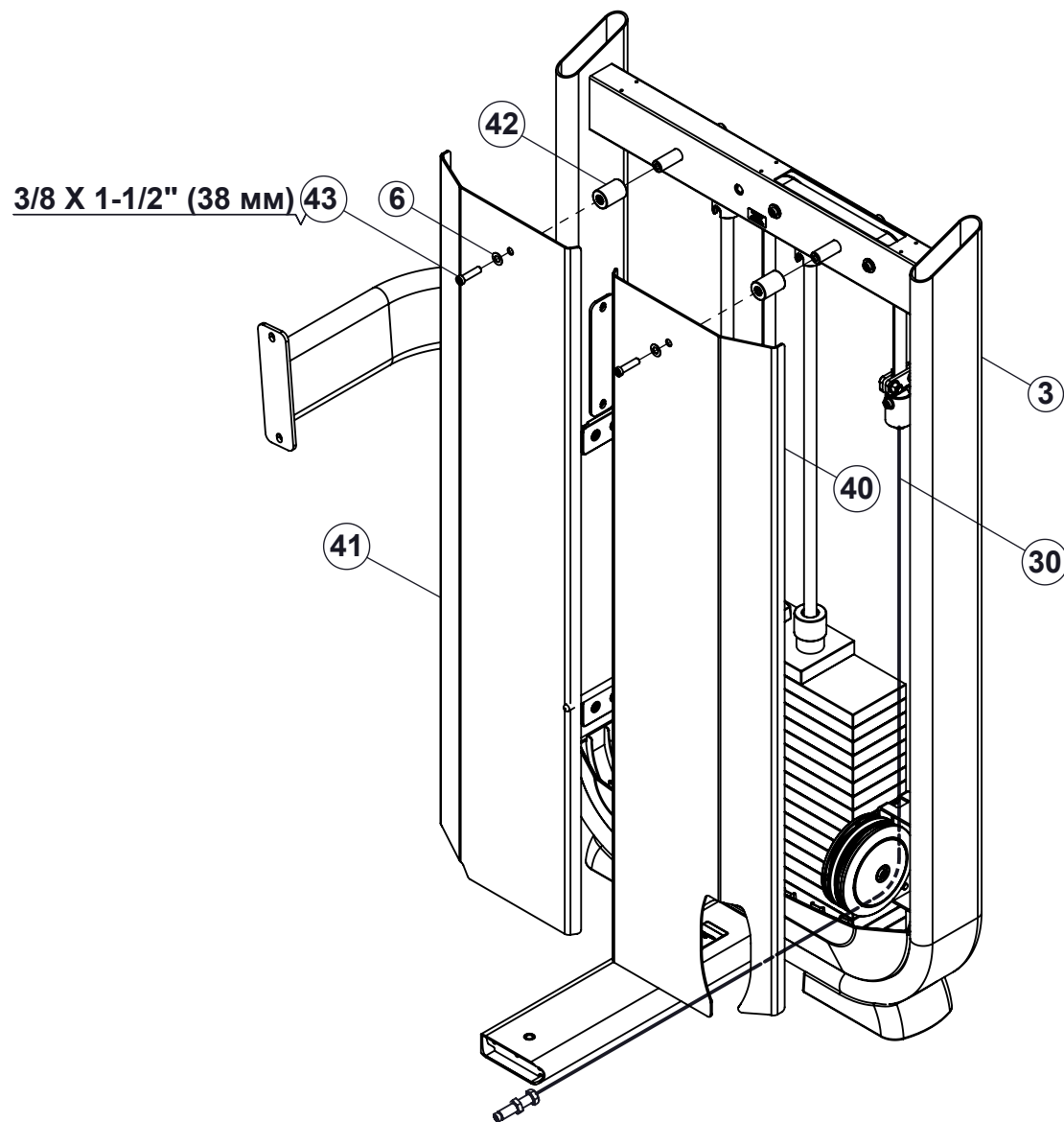


ШАГ 9

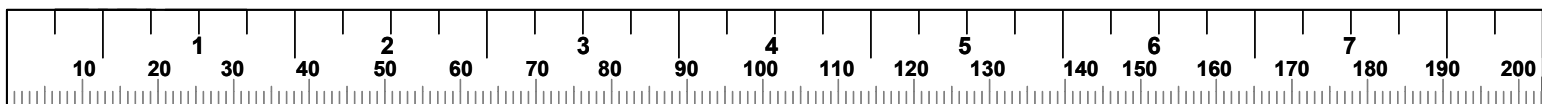


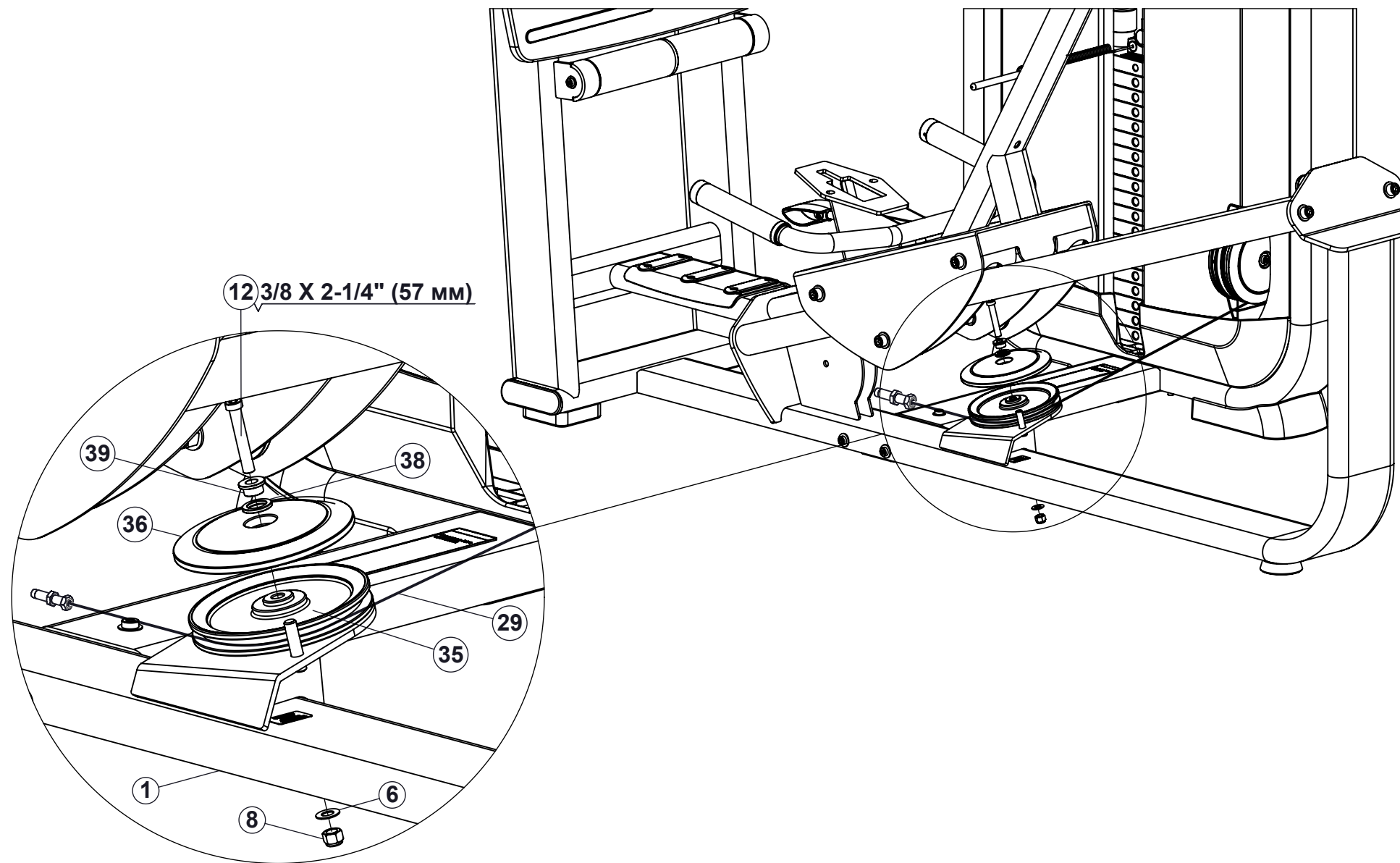
- **Плотно затяните все болты.**



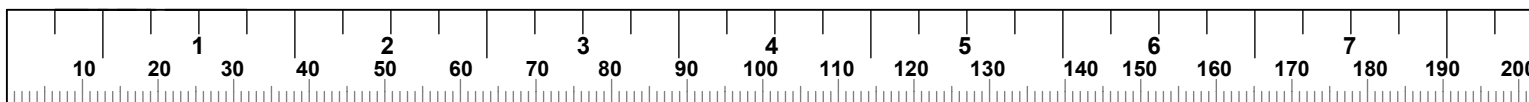


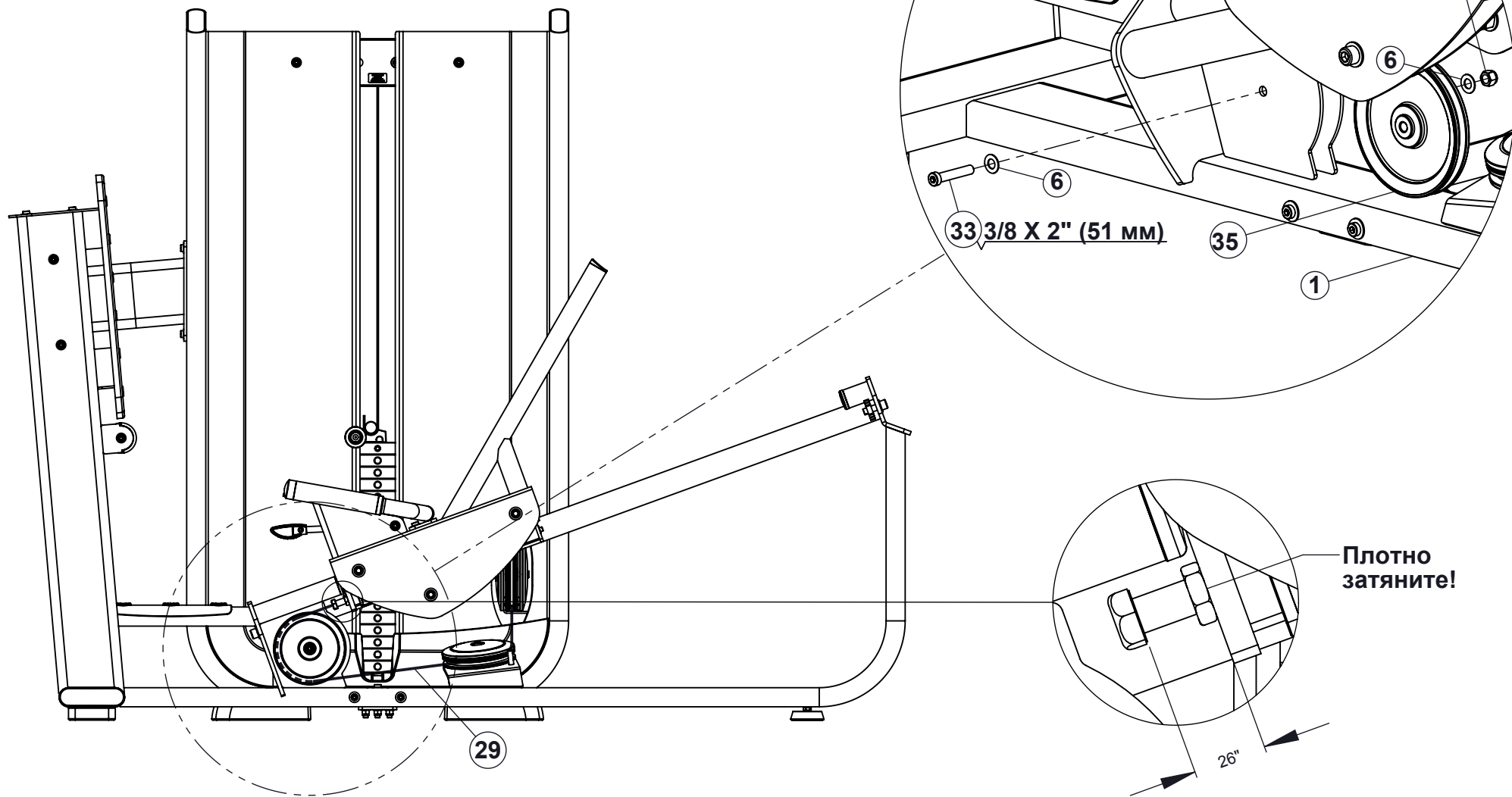
- **ПРИМЕЧАНИЕ:** некоторые детали на рисунке скрыты.
- **ПРИМЕЧАНИЕ:** проложите трос через отверстие правого защитного экрана перед тем, как установите защитный экран на стойку грузоблока.



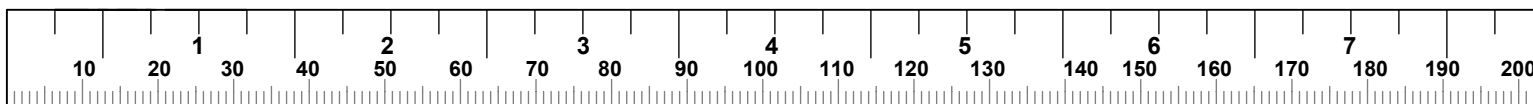


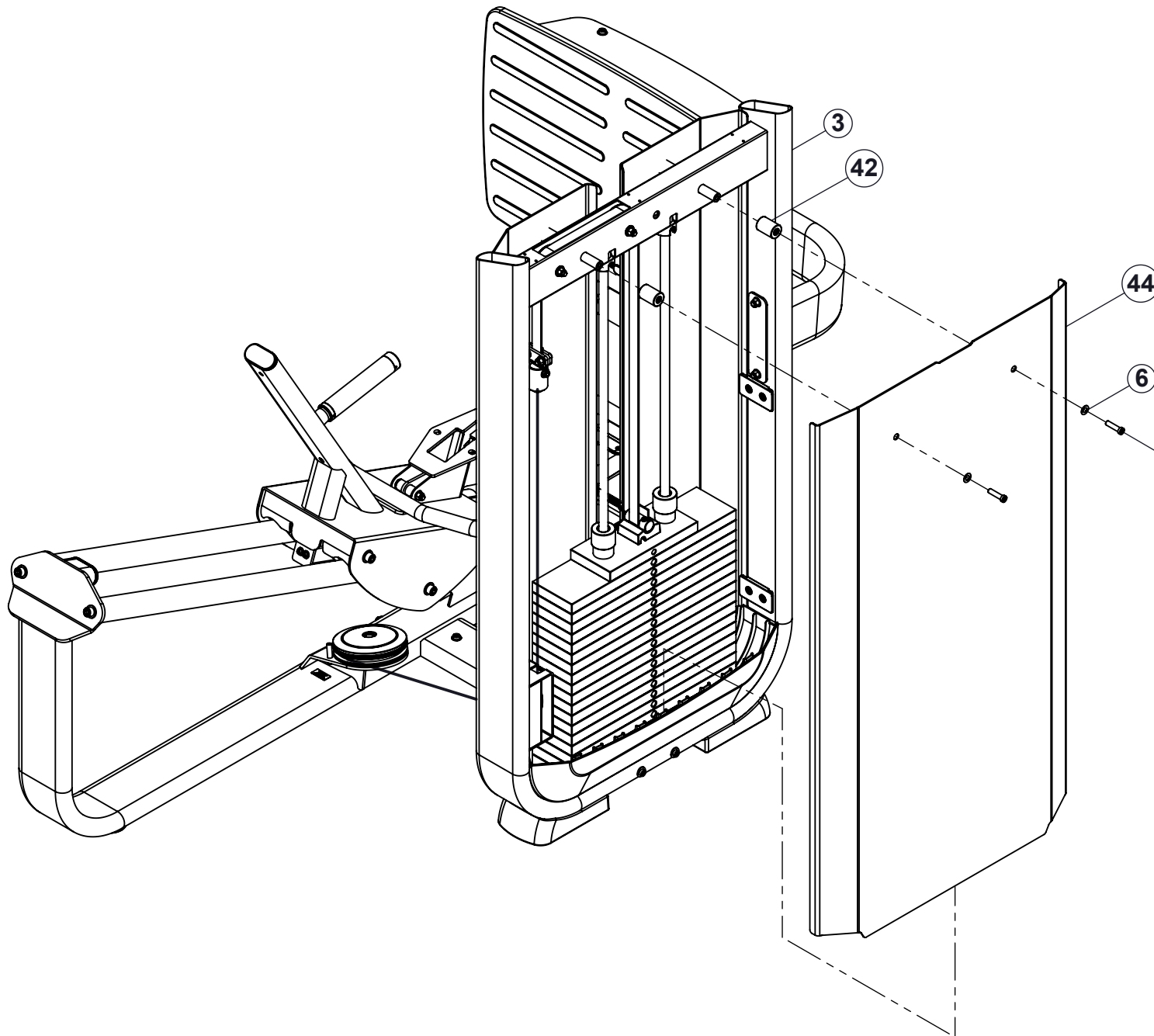
- **Плотно затяните все болты.**





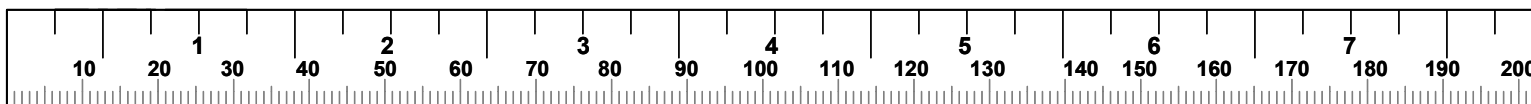
- **Плотно затяните все болты.**



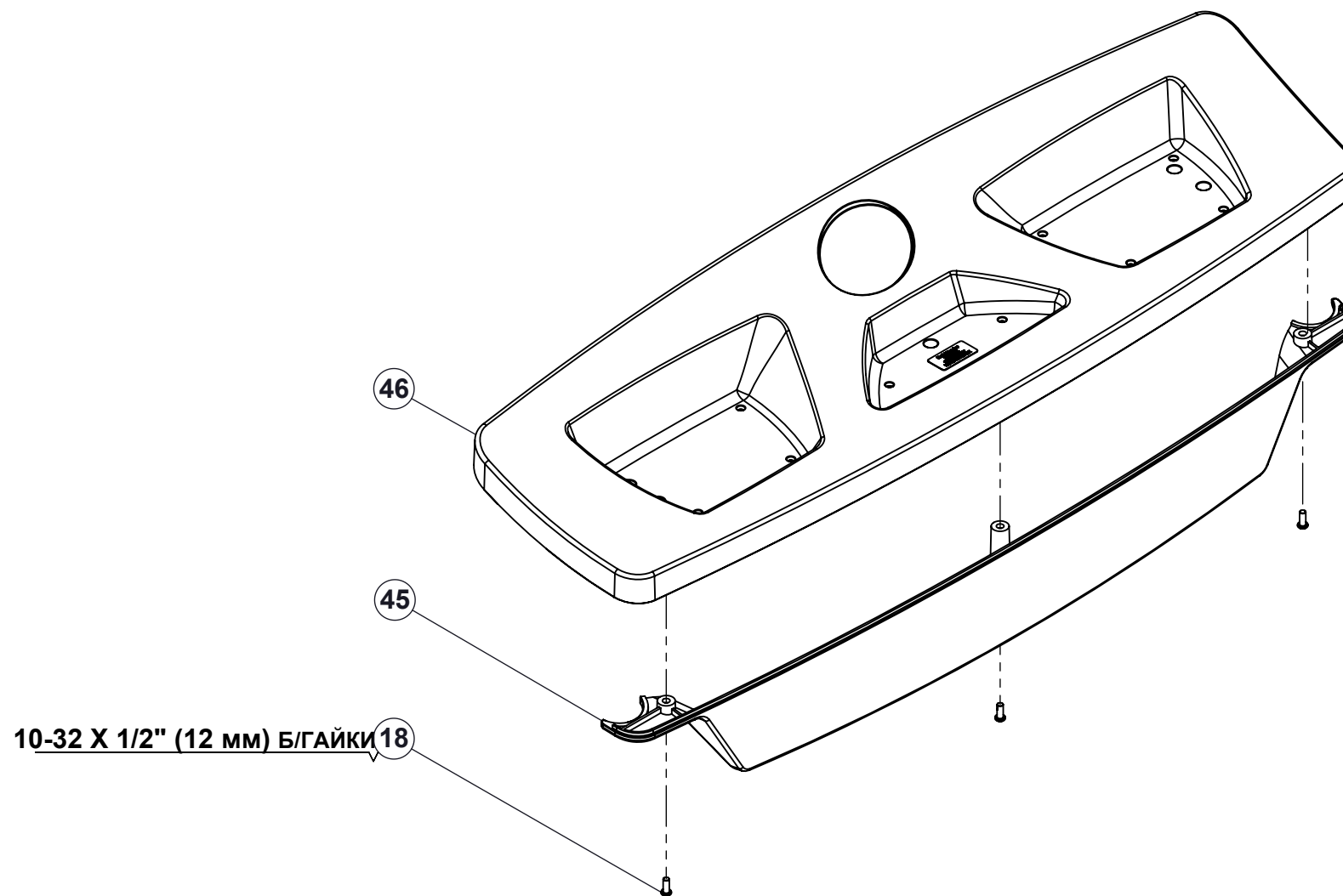


43 3/8 X 1-1/2" (38 мм)

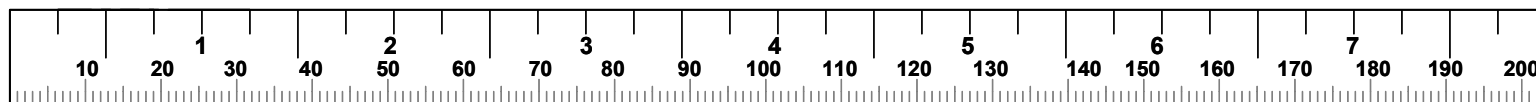
ПРИМЕЧАНИЕ: закрутите болты пальцами до упора, затем затяните ключом еще на 1/2 оборота

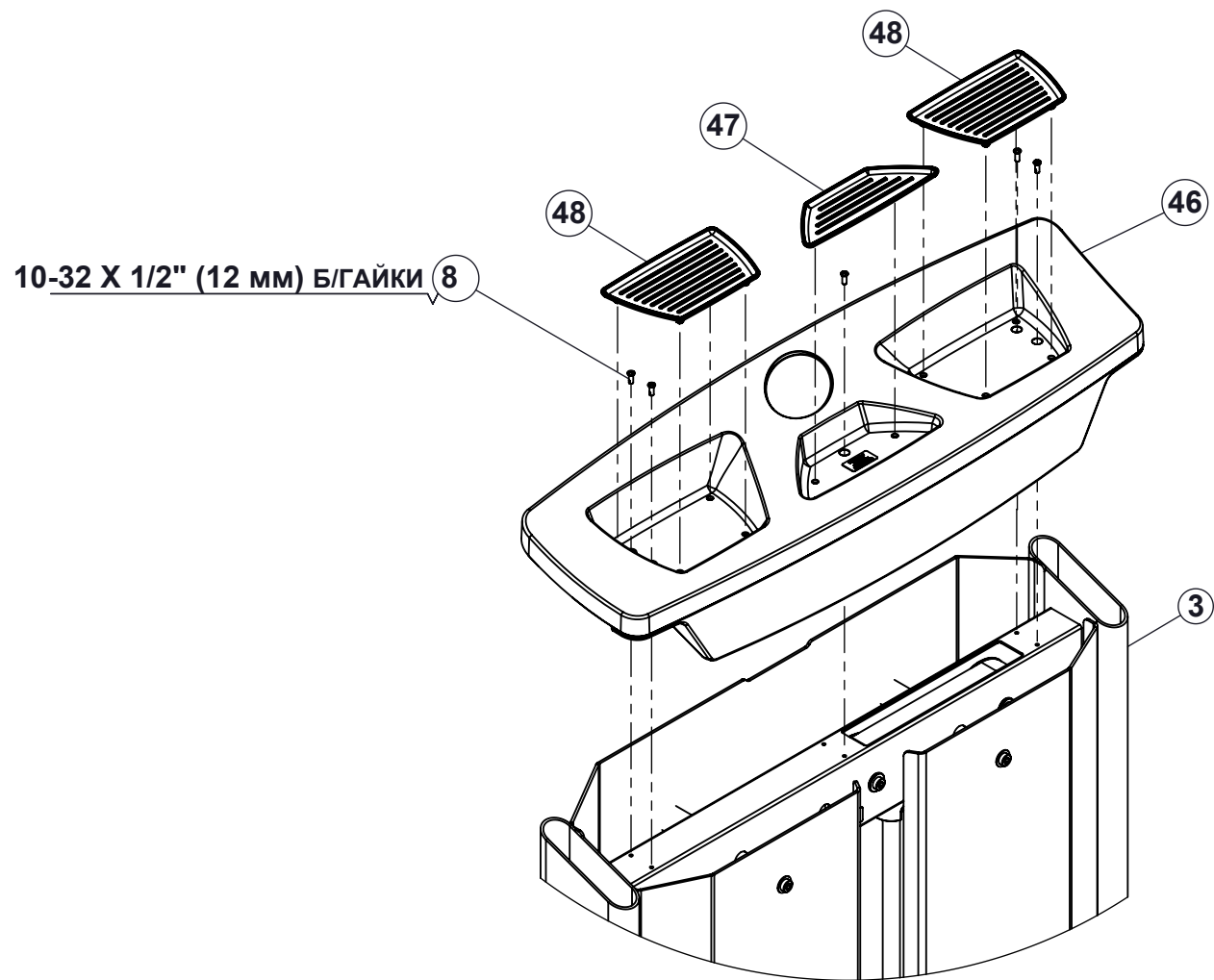


ШАГ 14

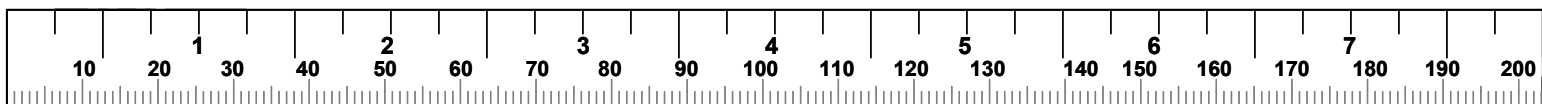


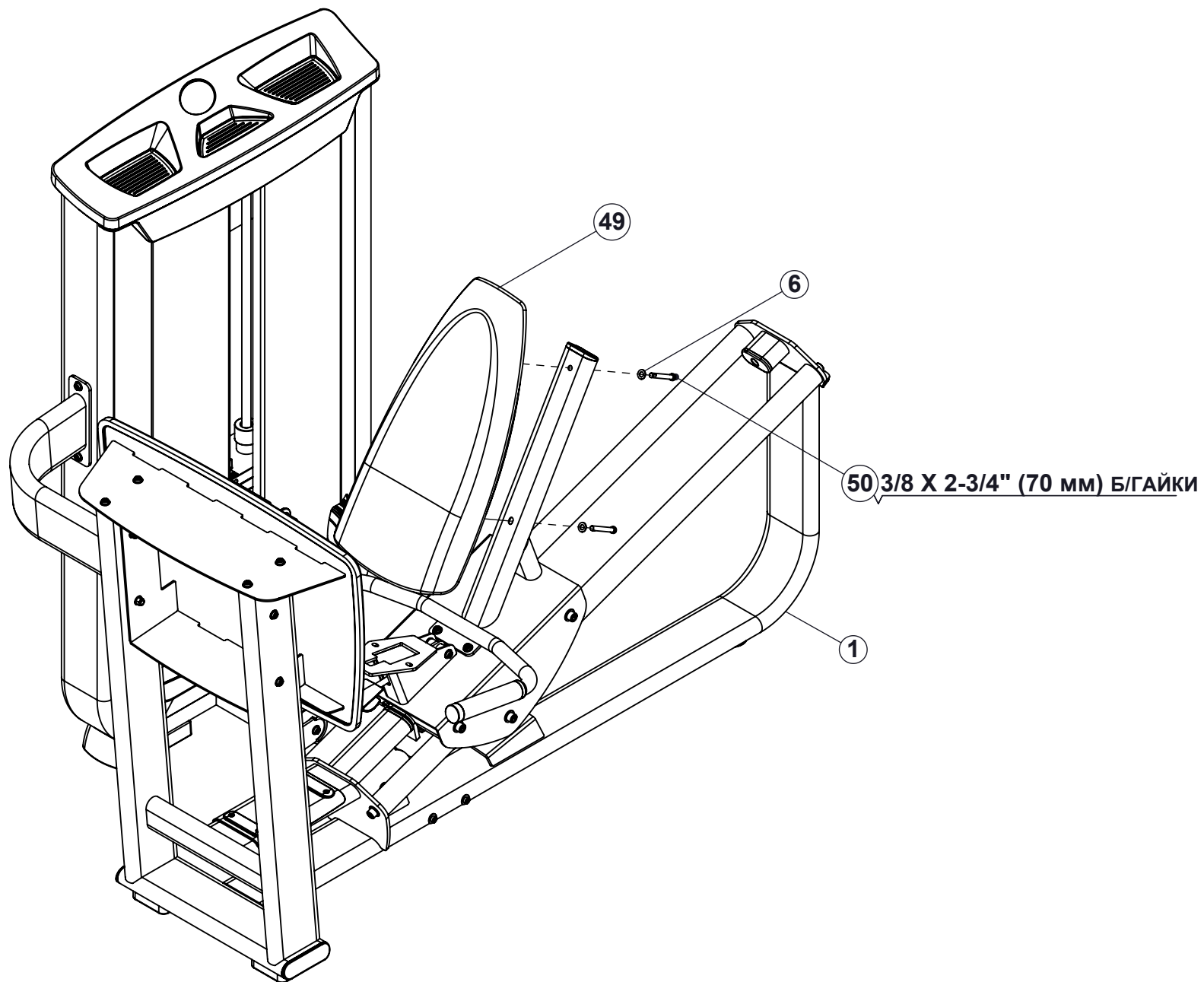
- Плотно затяните все болты.



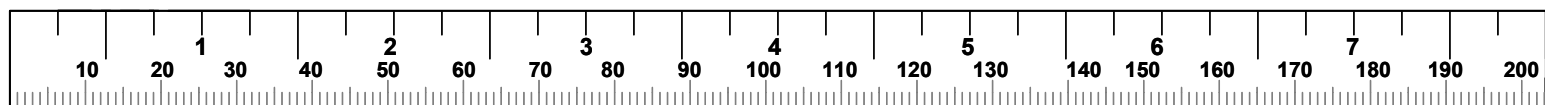


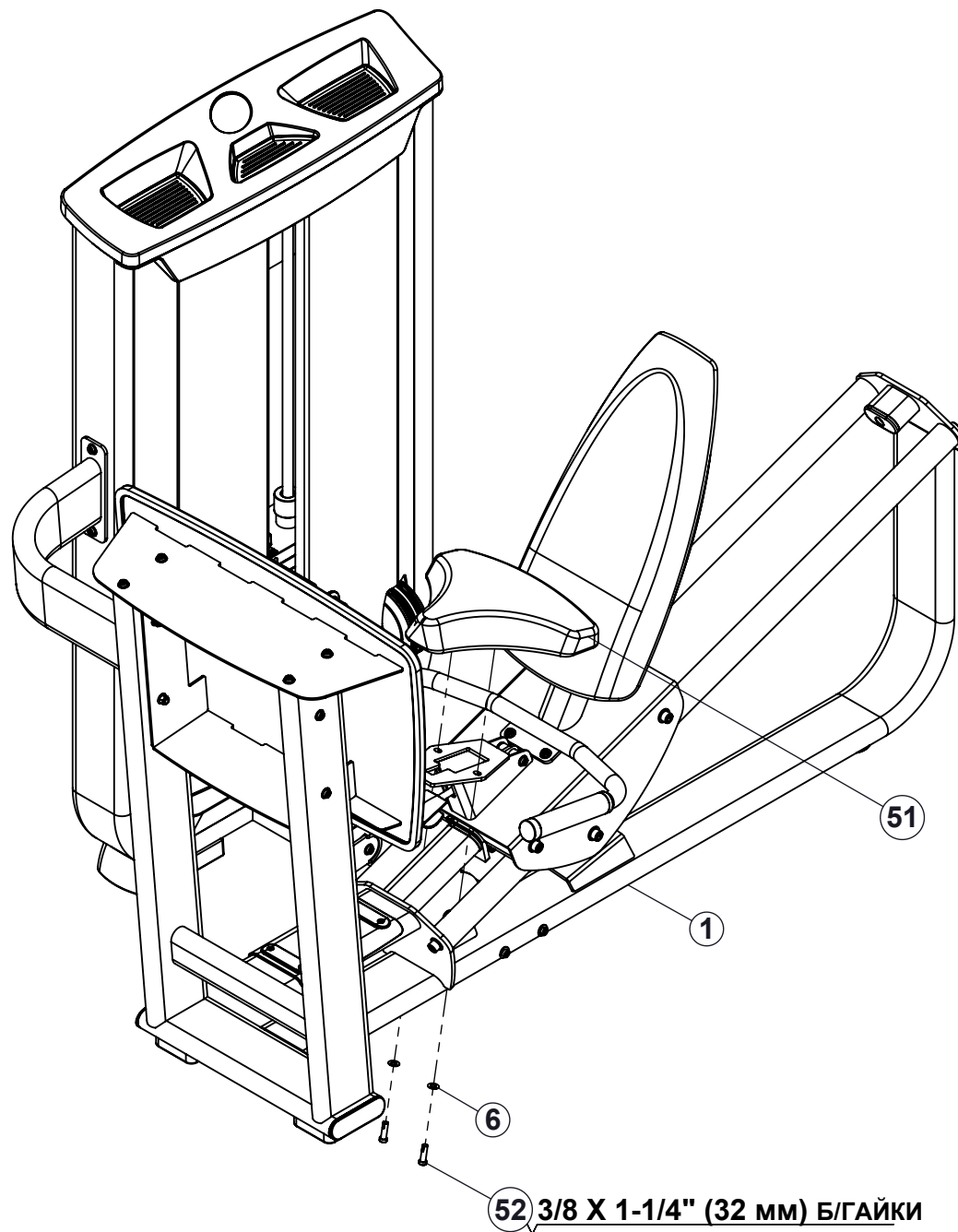
- **Плотно затяните все болты.**





- **Плотно затяните все болты.**





- **Плотно затяните все болты.**

