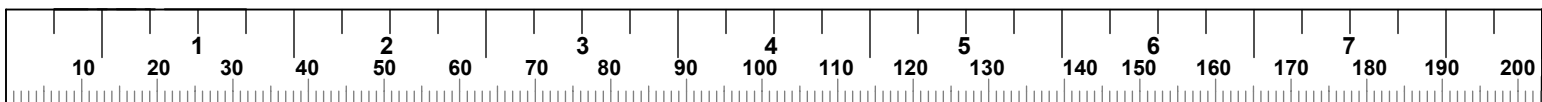


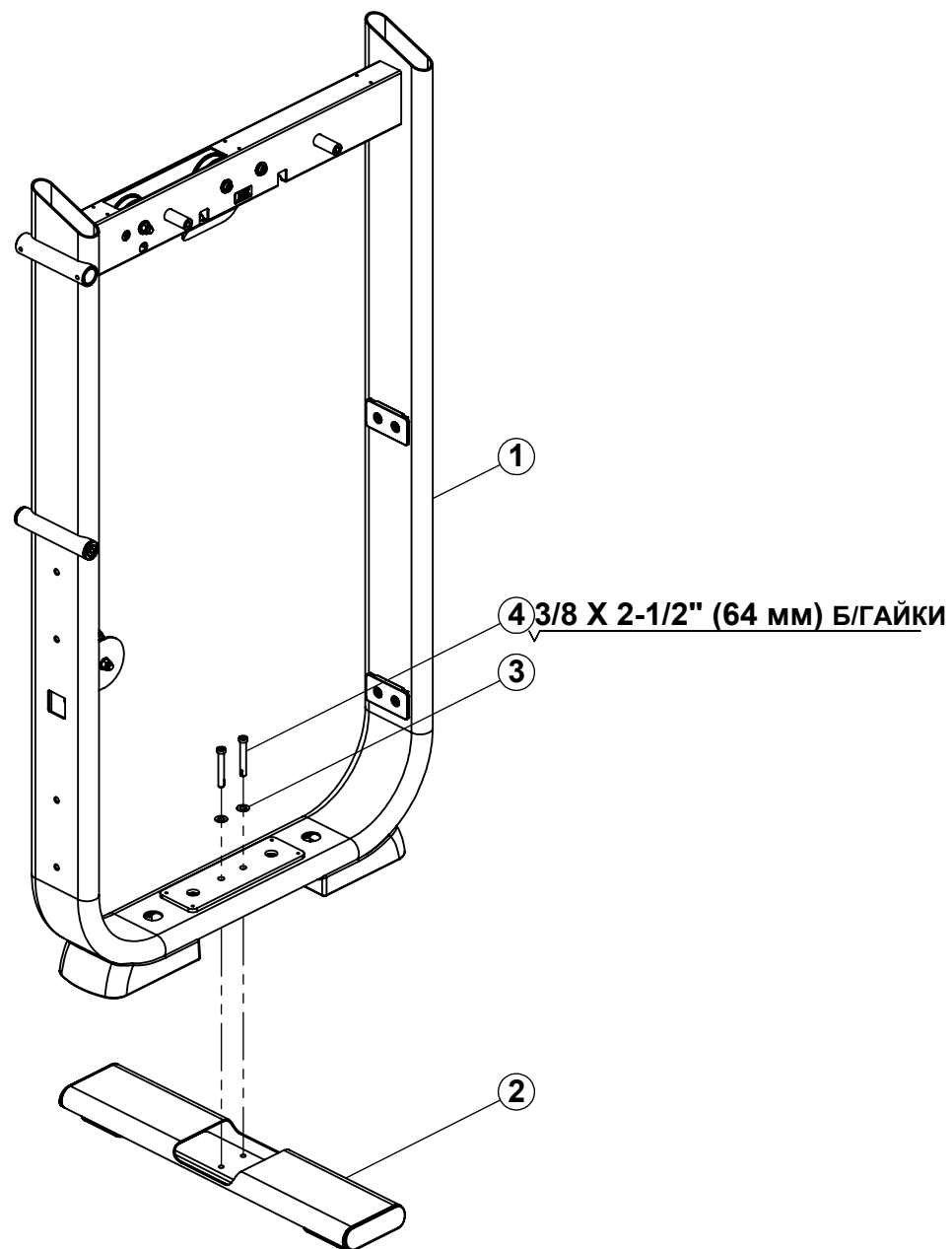
ГОЛЕНЬ СТОЯ

Руководство по сборке

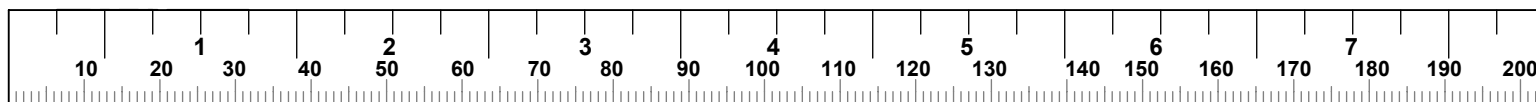
НОМЕР	КОЛ-ВО	КОД ДЕТАЛИ	ОПИСАНИЕ	НОМЕР	КОЛ-ВО	КОД ДЕТАЛИ	ОПИСАНИЕ
1	1	53426РА	СТОЙКА ДЛЯ ГРУЗОБЛОКА	24	2	5209701-А	НАПРАВЛЯЮЩИЙ СТЕРЖЕНЬ, диам. 19 X 1315
2	1	53515РА	ОСНОВАНИЕ ДЛЯ СТОЙКИ ГРУЗОБЛОКА	25	12	52101РА-В	ПЛИТА 7 кг
3	30	2001101	ПЛОСКАЯ ШАЙБА 3/8, SAE СТ ЦИНК	26	1	5250201-С	ВЕРХНЯЯ ПЛИТА 7 кг
4	2	2006409	БОЛТ С ВНУТРЕННИМ ШЕСТИГРАННИКОМ 3/8-16 X 2-1/2" (64 мм) БЕЗ ГАЙКИ	27	1	5218201-D	ПЛИТА 3 кг ВЕС
5	1	53435РА	ОПОРА ДЛЯ НОГ	28	2	5209801	ВТУЛКА, ФИКСИРУЮЩАЯ НАПРАВЛЯЮЩИЙ СТЕРЖЕНЬ
6	1	53429РА	РАМА	29	2	5095301	КОЛЬЦО, УДЕРЖИВАЮЩЕЕ НАПРАВЛЯЮЩИЙ СТЕРЖЕНЬ
7	2	2003001	ИЗОГНУТАЯ ШАЙБА 3/8" SAE	30	2	5098201	АМОРТИЗАТОР ПОД ГРУЗОБЛОК
8	2	2006424	БОЛТ С ВНУТРЕННИМ ШЕСТИГРАННИКОМ 3/8-16 X 6-1/4" (159 мм) БЕЗ ГАЙКИ	31	1	5345301	РЕМЕНЬ
9	5	2005409	БОЛТ С ВНУТРЕННИМ ШЕСТИГРАННИКОМ 3/8-16 X 2-1/2" (64 мм)	32	1	5209501-А	ПЛАНКА
10	8	2001201	СТЯГИВАЮЩАЯ ГАЙКА 3/8-16 СТ ЦИНК	33	1	5208201-А	ПЛАНКА, ФИКСИРУЮЩАЯ РЕМЕНЬ
11	2	5345401	ПЛИТА 60 X 155 X 4 мм	34	1	5297701-А	МАРКИРОВКА ГРУЗОБЛОКА, 15LBS (7 кг)
12	2	5344501	СОЕДИНИТЕЛЬНАЯ ПЛАНКА ПОВОРОТНОГО МЕХАНИЗМА	35	2	2005406	БОЛТ С ВНУТРЕННИМ ШЕСТИГРАННИКОМ 3/8-16 X 1-3/4" (45 мм)
13	1	5203801-А	РЕМЕННОЙ ШКИВ диам. 3"	36	1	5248901-А	ПЕРЕДНИЙ ЗАЩИТНЫЙ ЭКРАН
14	2	5095401-А	РАСПОРНАЯ ВТУЛКА, ФЛАНЕЦ 16.2 X 10.1 X 24.8	37	1	5212901-В	ПЕРЕДНИЙ ЗАЩИТНЫЙ ЭКРАН, ЛЕВЫЙ
15	8	2006403	БОЛТ С ВНУТРЕННИМ ШЕСТИГРАННИКОМ 3/8-16 X 1" (25 мм) БЕЗ ГАЙКИ	38	4	2005405	БОЛТ С ВНУТРЕННИМ ШЕСТИГРАННИКОМ 3/8-16 X 1-1/2" (38 мм)
16	1	2005416	БОЛТ С ВНУТРЕННИМ ШЕСТИГРАННИКОМ 3/8-16 X 4-1/4" (108 мм)	39	4	5213201-В	КРОНШТЕЙН, внутр. диам. 19 мм
17	1	5343901	ОСЬ ПОВОРОТНОГО РЫЧАГА	40	1	5297001-А	ЗАДНИЙ ЗАЩИТНЫЙ ЭКРАН
18	1	53440РА	ПОВОРОТНЫЙ РЫЧАГ	41	1	5294601-А	ВЕРХНЯЯ КРЫШКА
19	2	5215901-В	КРЫШКА КОРПУСА ПОДШИПНИКА 6205Z, АЛ	42	1	5345601	ЭКРАН С ПЛАКАТОМ
20	2	2003501	ФИКСИРУЮЩИЙ ВИНТ 5/16-18 X 5/16"	43	2	5244001-А	ПОДСТАВКА, БОЛЬШАЯ
21	1	5354501	МЕХАНИЗМ РЕГУЛИРОВКИ ПОЛОЖЕНИЯ РЫЧАГА	44	1	5244101-А	ПОДСТАВКА, МАЛЕНЬКАЯ
22	1	5212601-С	НИЖНЯЯ КРЫШКА	45	2	5345501	ПОДУШКА
23	12	2004802	ВИНТ С ПЛОСКОЙ ГОЛОВКОЙ 10-32 X 1/2" (12 мм) БЕЗ ГАЙКИ	46	4	2006410	БОЛТ С ВНУТРЕННИМ ШЕСТИГРАННИКОМ 3/8-16 X 2-3/4" (70 мм) БЕЗ ГАЙКИ



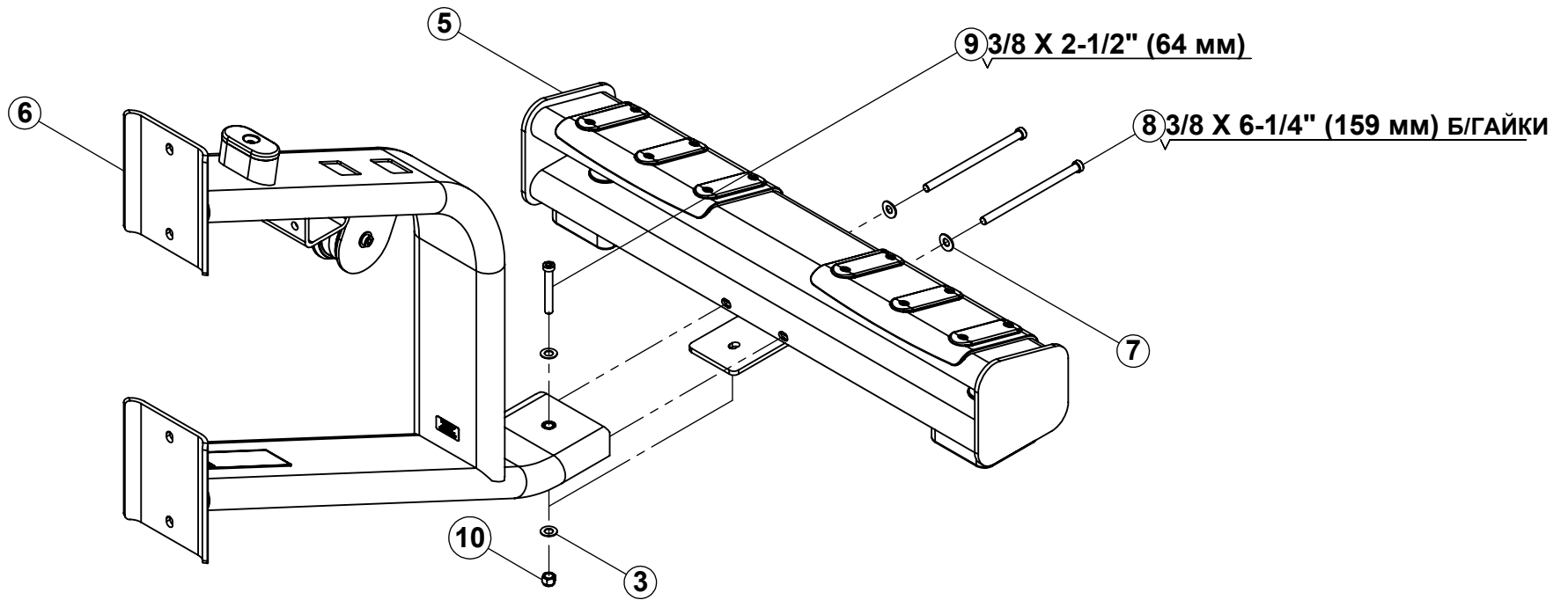
ШАГ 1



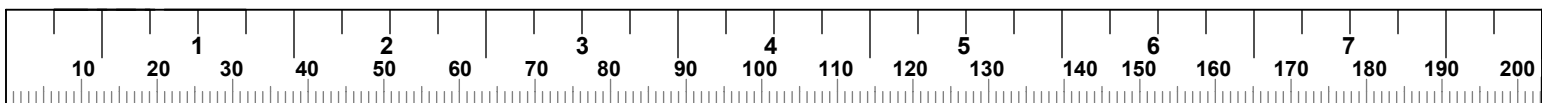
- **ПЛОТНО** затяните все болты.

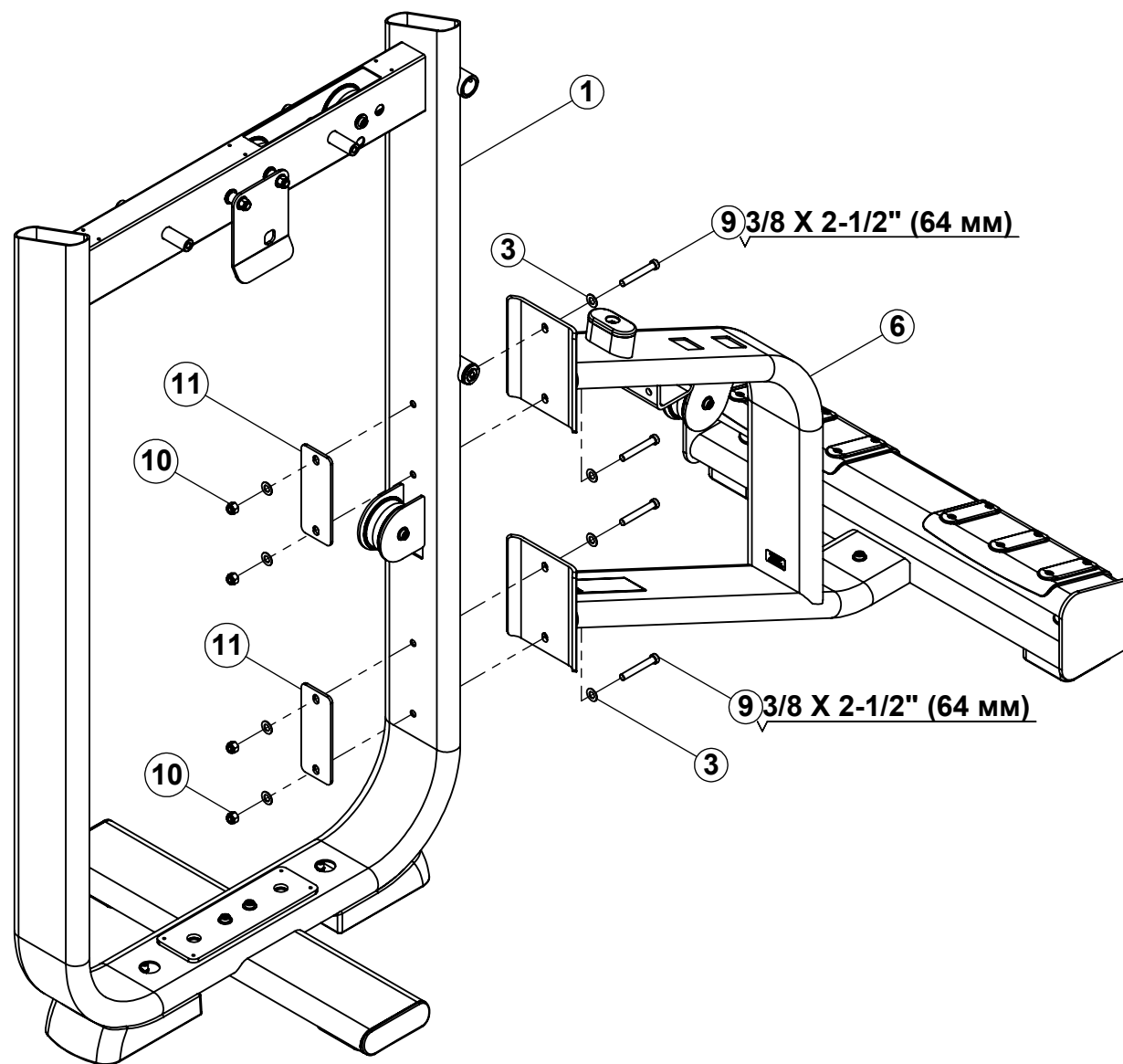


ШАГ 2

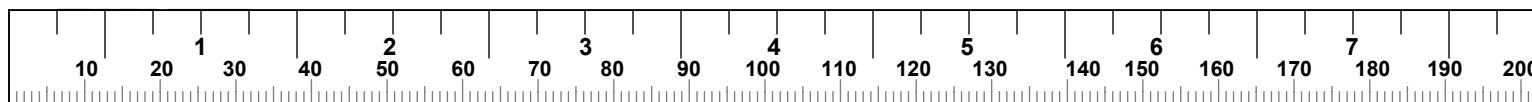


- **Плотно затяните все болты.**

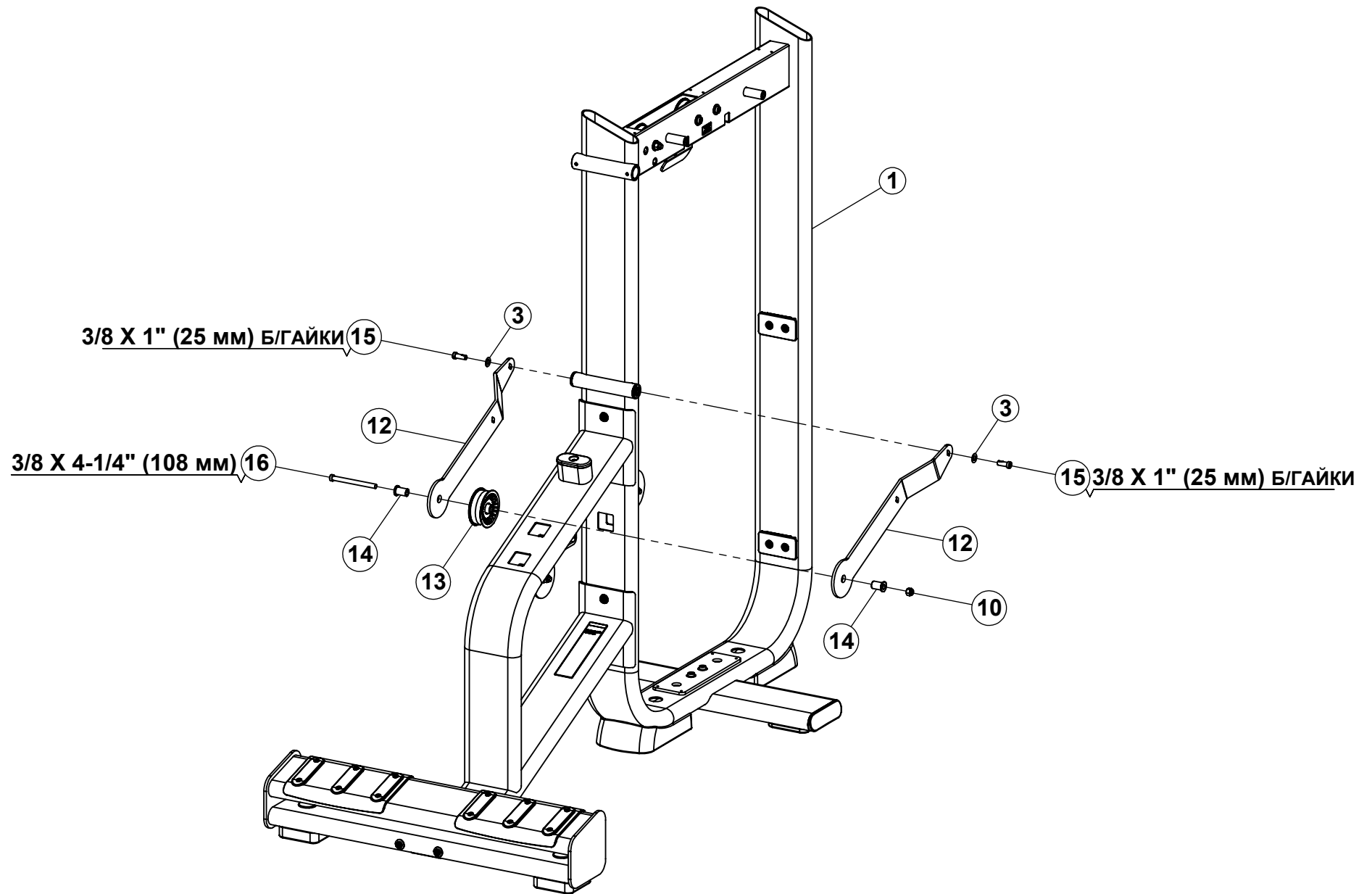




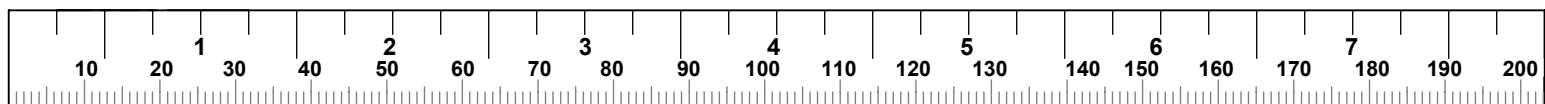
- **Плотно затяните все болты.**



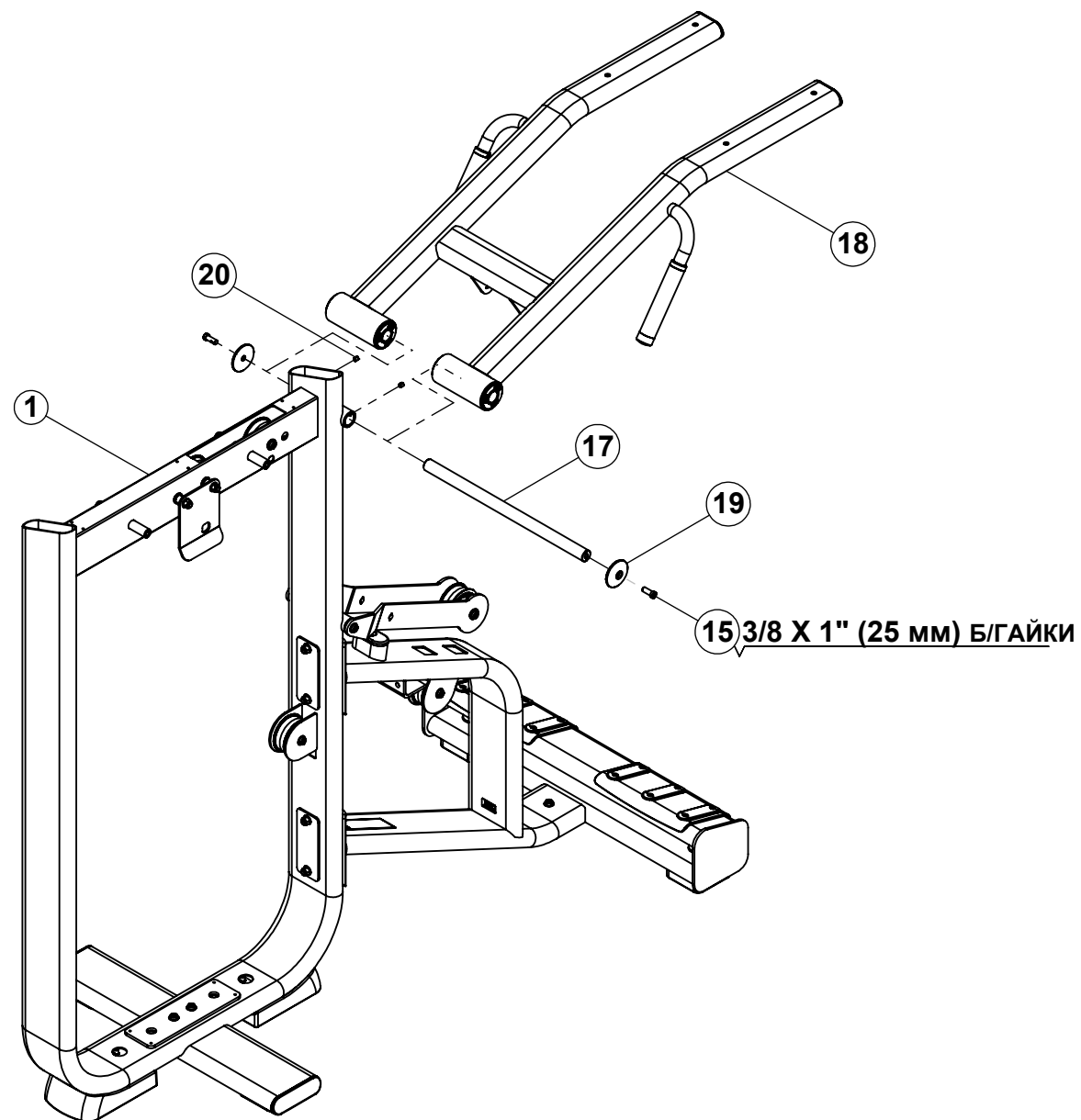
ШАГ 4



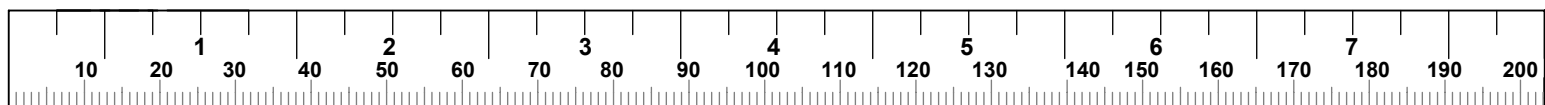
- Плотно затяните все болты.



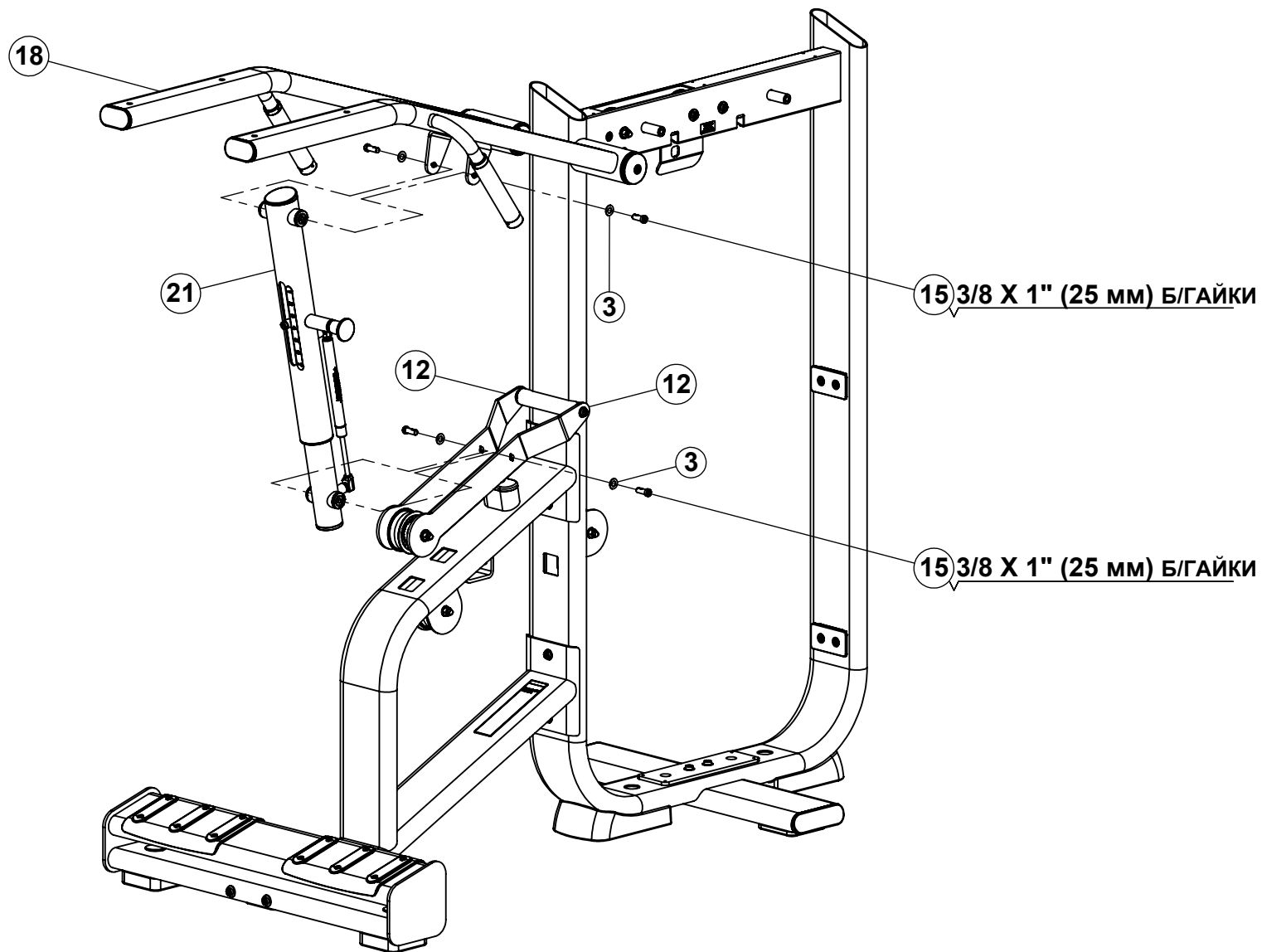
ШАГ 5



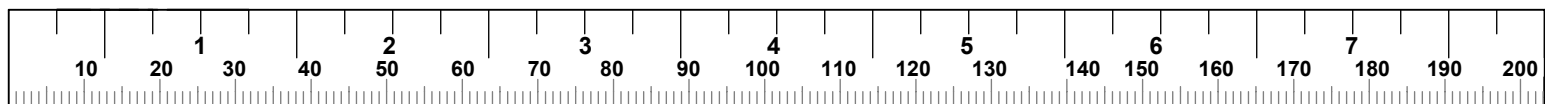
- Плотно затяните все болты.



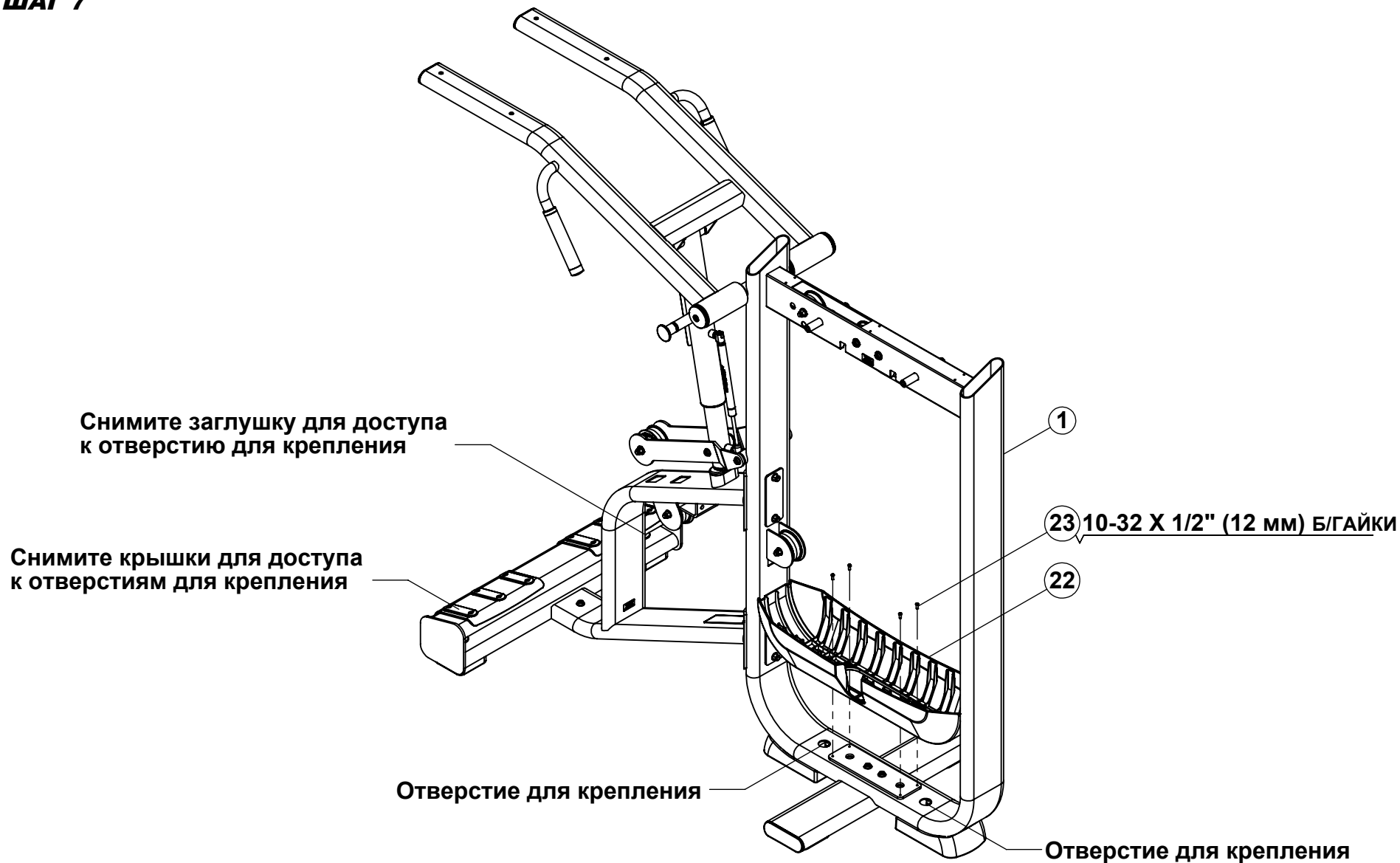
ШАГ 6



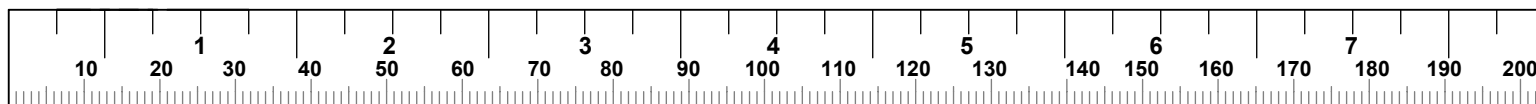
- **Плотно затяните все болты.**



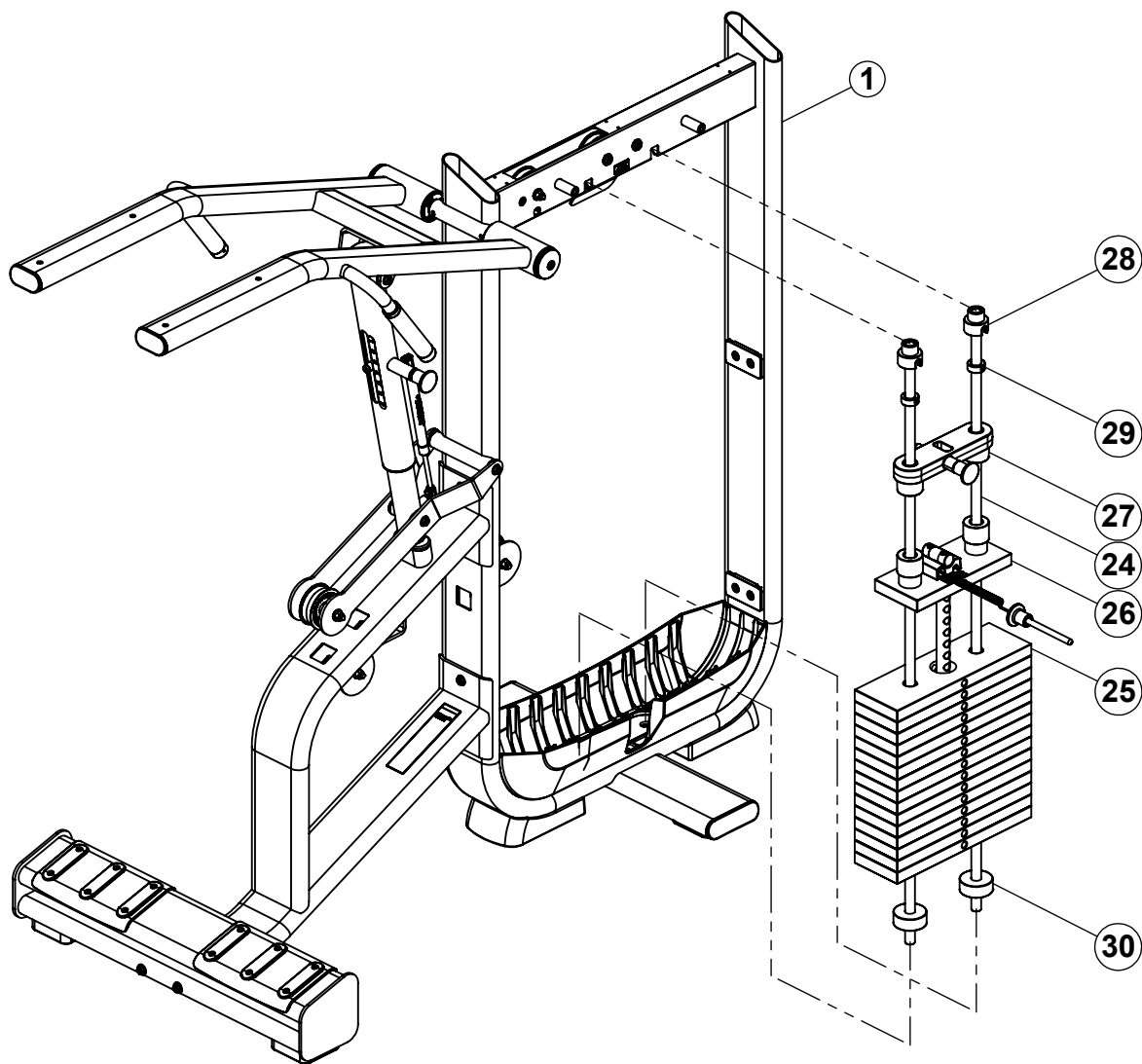
ШАГ 7



- Плотно затяните все болты.
- Тренажер необходимо зафиксировать на полу до того, как будет собран грузоблок.
- Надежно зафиксируйте скамью на полу, используя отверстия для крепления.
ПРИМЕЧАНИЕ: проконсультируйтесь со специалистом перед непосредственной установкой тренажера.



ШАГ 8



По желанию: выполните следующие действия, чтобы прочно присоединить ремень к верхней плите:

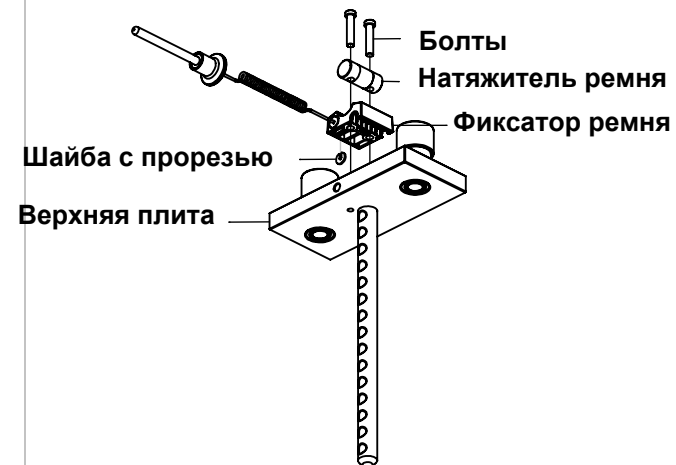
А) Ослабьте и снимите два болта и натяжитель ремня с фиксатора ремня

В) Снимите фиксатор ремня с верхней плиты и дайте шайбе с прорезью выпасть

С) Протолкните ремень до упора

Д) Вставьте шайбу с прорезью (прорезью вверх) в отверстие фиксатора ремня, чтобы закрепить ремень

Е) Прикрутите фиксатор ремня, натяжитель ремня и два болта к верхней плите, плотно не зажимая



- **Плотно затяните все болты.**

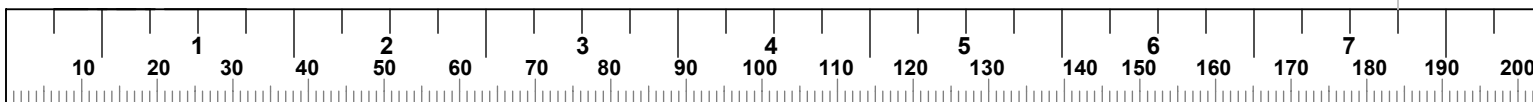
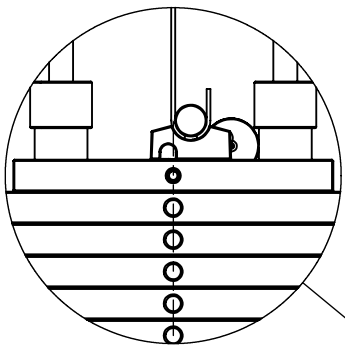
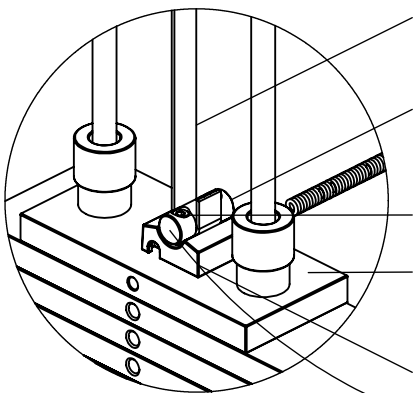


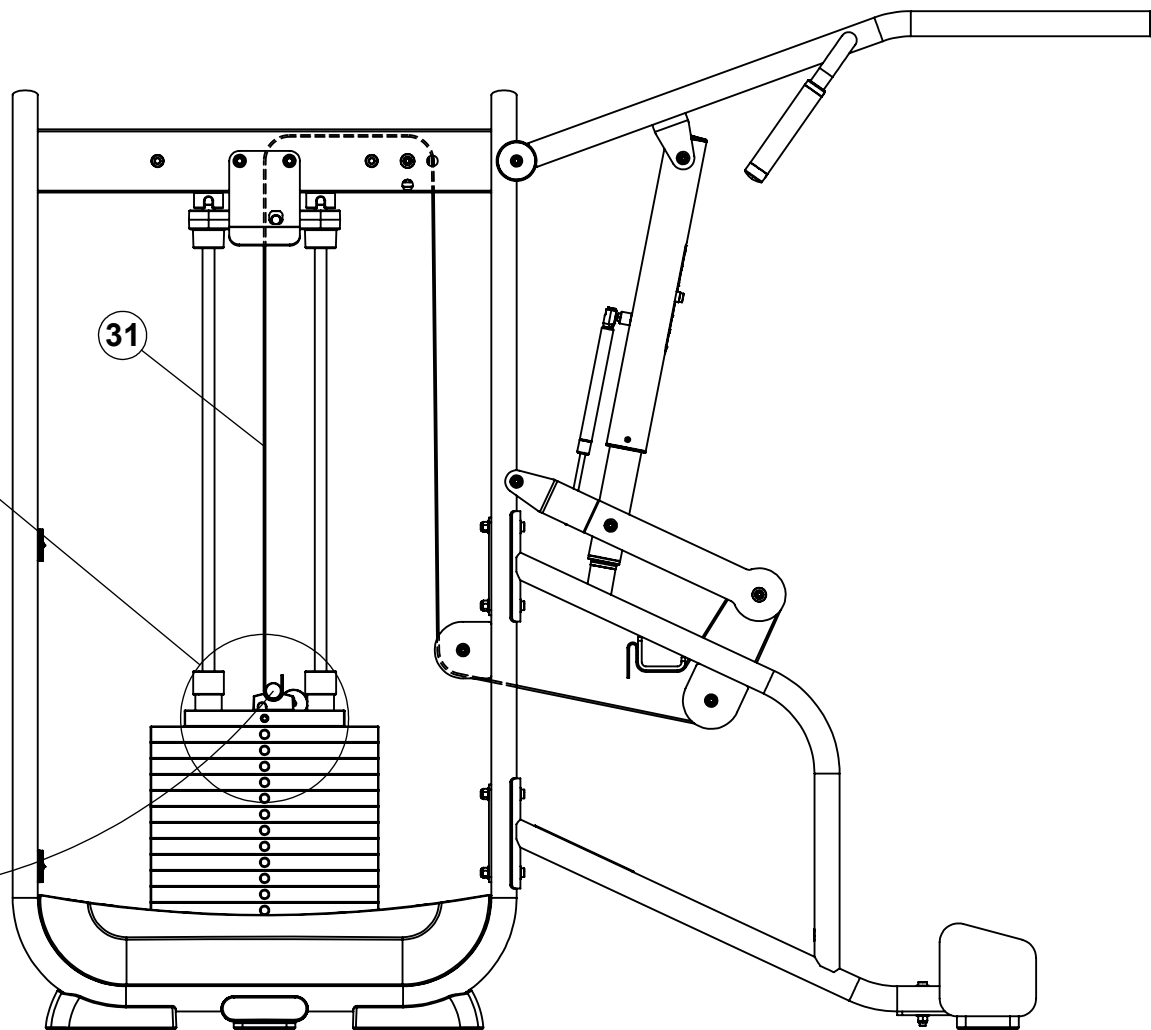
СХЕМА УКЛАДКИ РЕМНЯ



ПРИМЕЧАНИЕ: ремень должен быть проложен по центру верхней плиты, как показано на рисунке

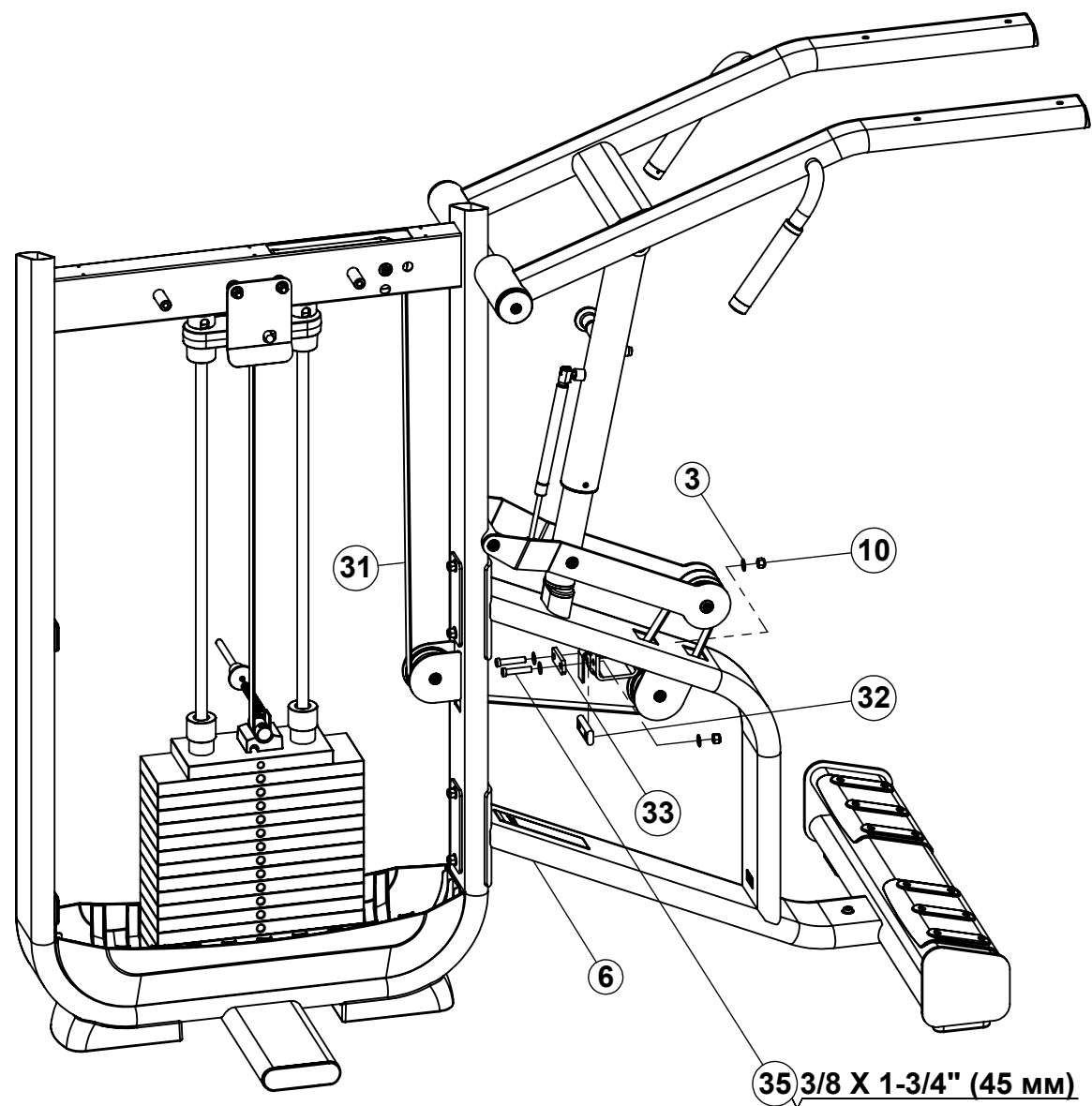


- Ремень
- Натяжитель ремня
- Болты
- Верхняя плита
- Фиксатор ремня

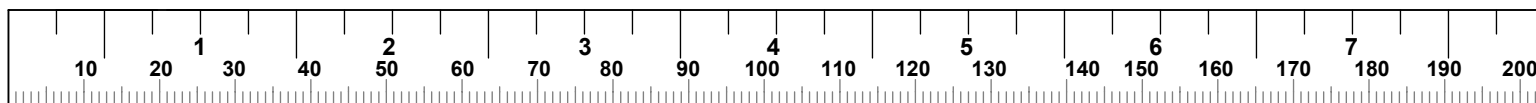


Выполните следующие действия, чтобы присоединить ремень к верхней плите:

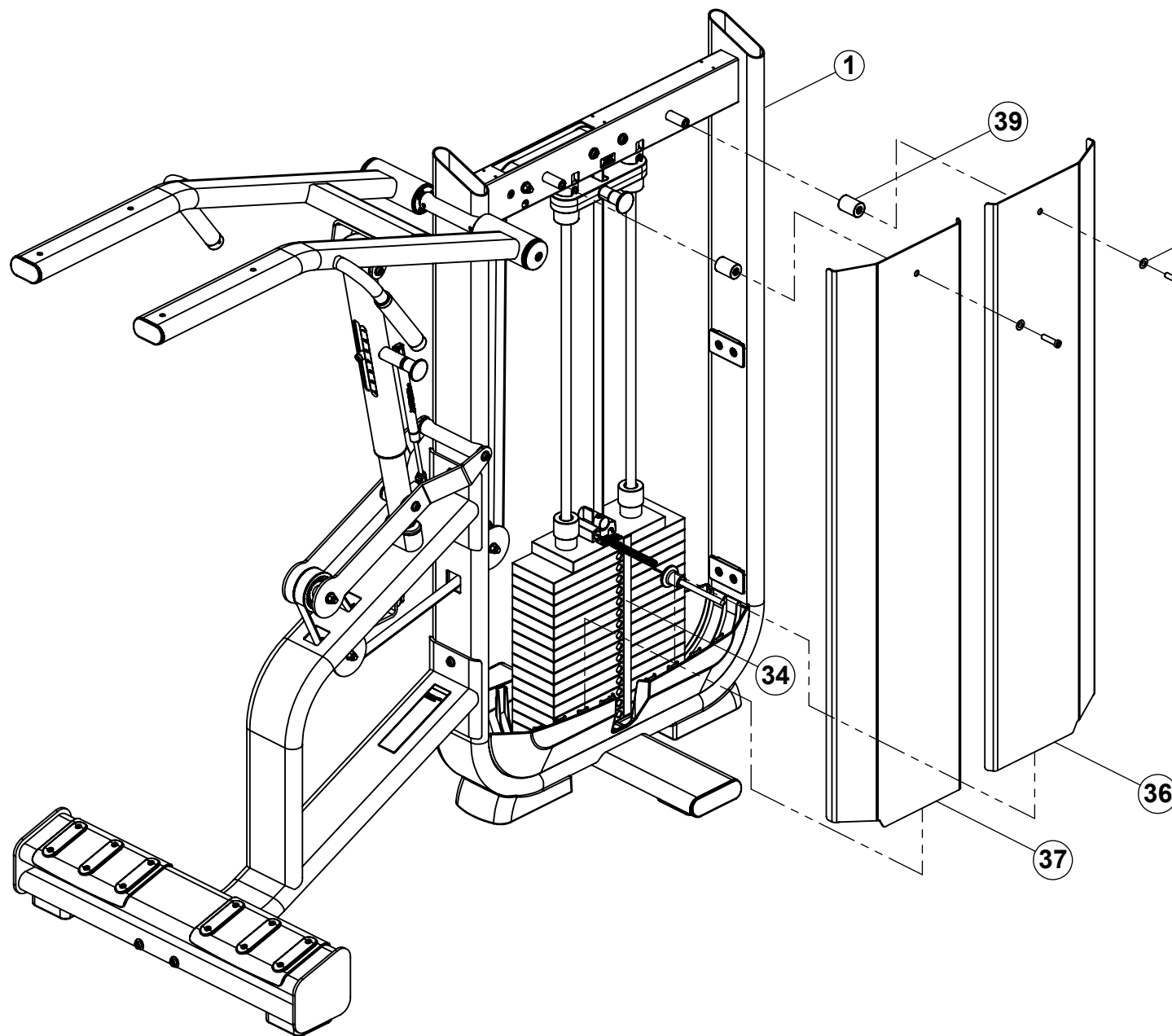
- А) Ослабьте болты, которые соединяют натяжитель ремня и фиксатор ремня
- В) Вставьте ремень под натяжитель, между болтами, оставив приблизительно 2.5 см ремня на другой стороне
- С) Плотно затяните болты, соединяющие натяжитель и фиксатор ремня



- **Плотно затяните все болты.**

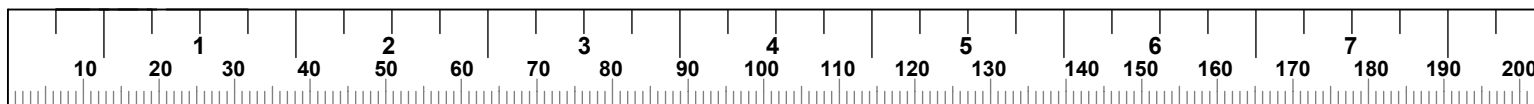


ШАГ 10

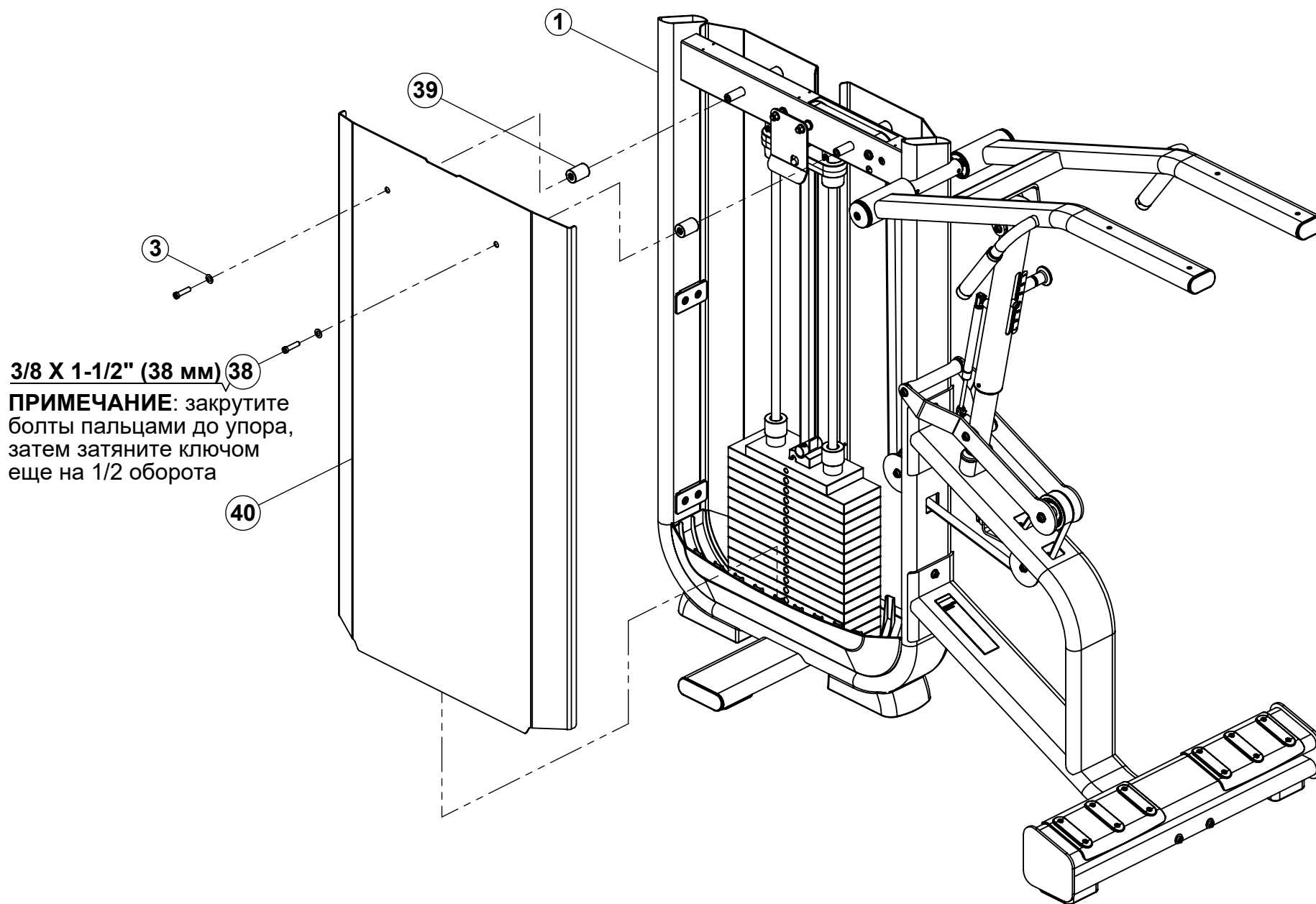


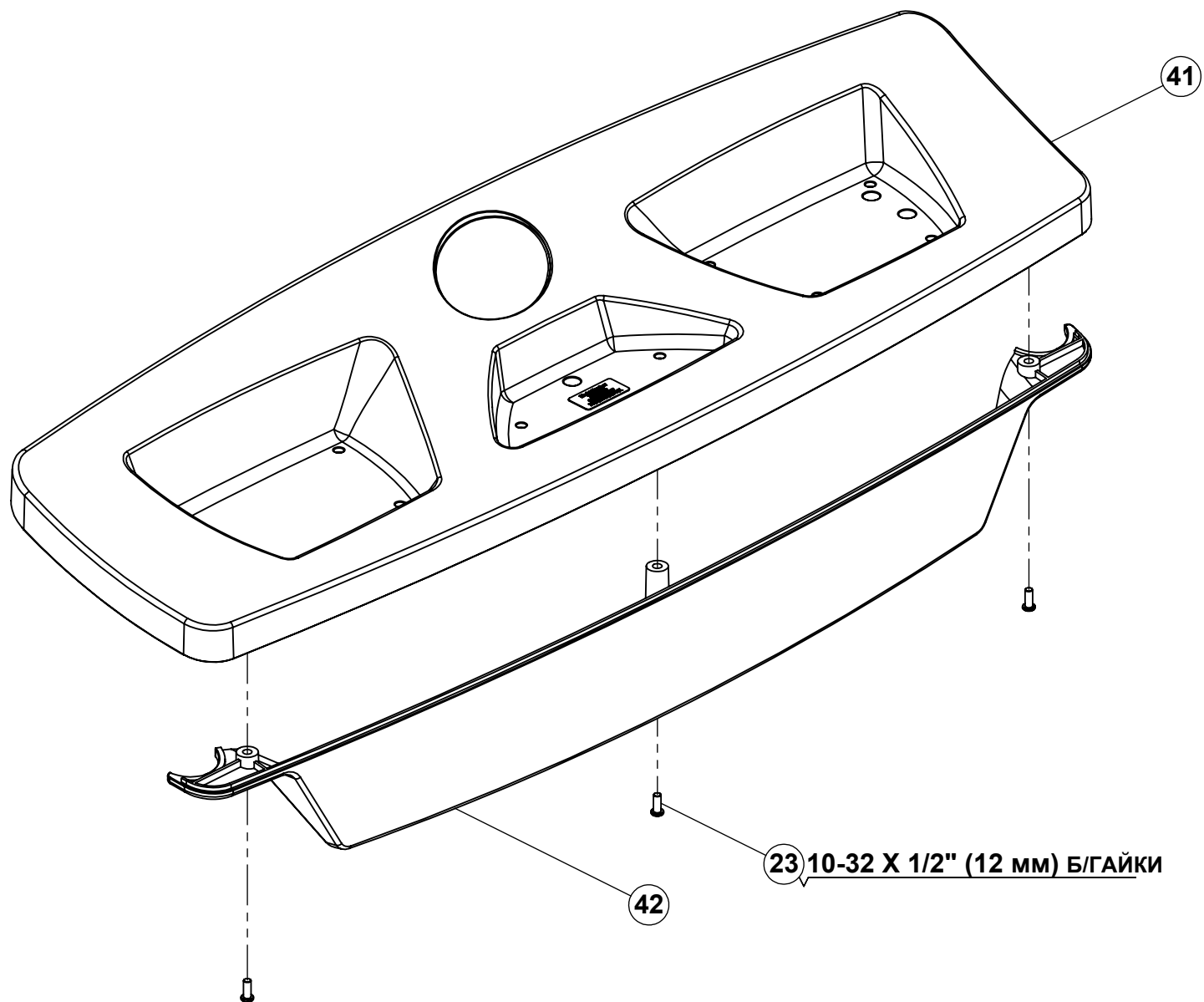
38 3/8 X 1-1/2" (38 мм)

ПРИМЕЧАНИЕ: закрутите болты пальцами до упора, затем затяните ключом еще на 1/2 оборота

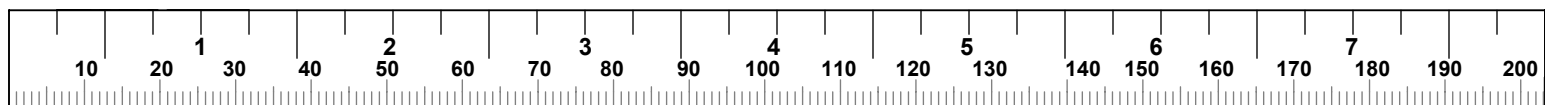


ШАГ 11

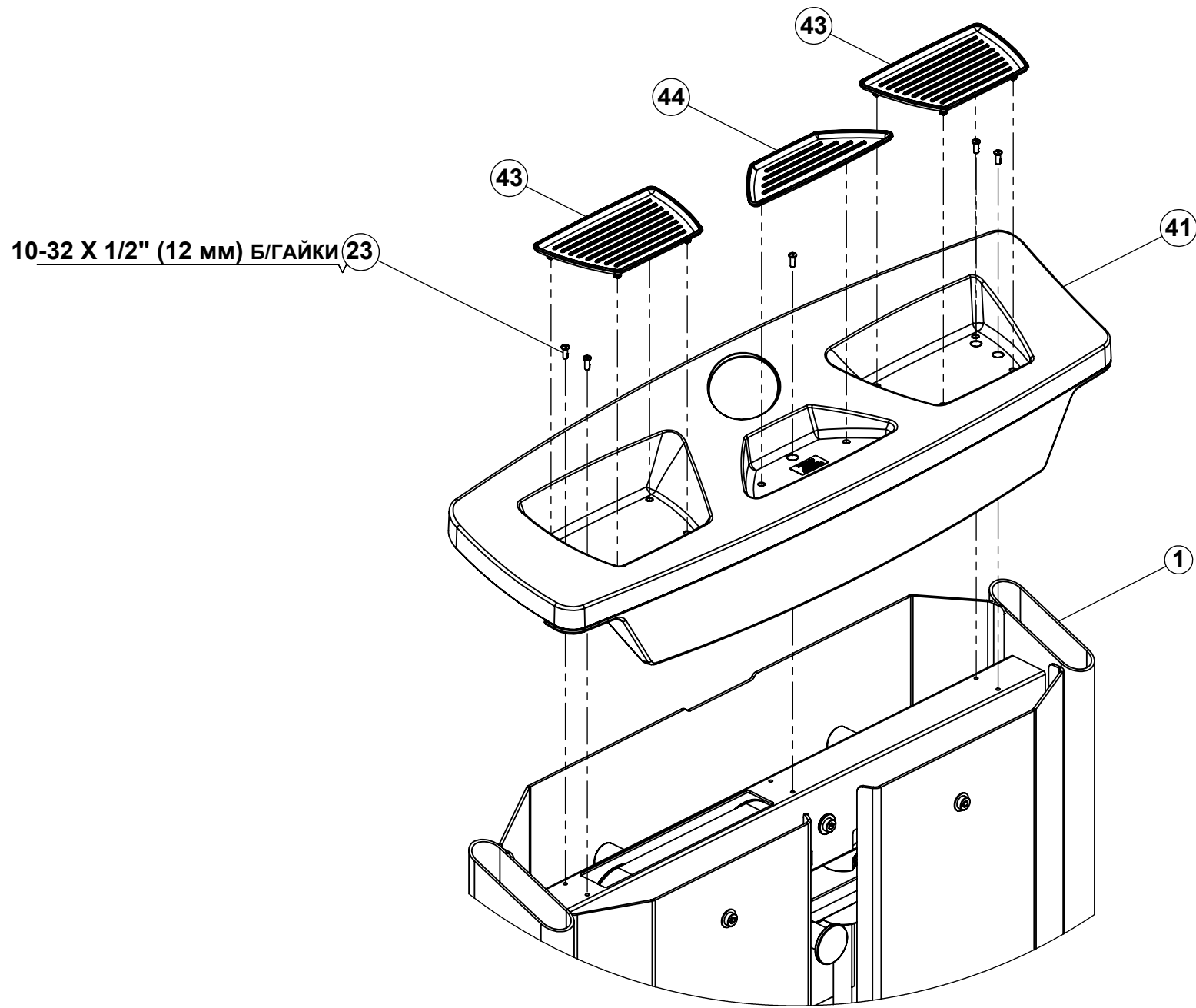




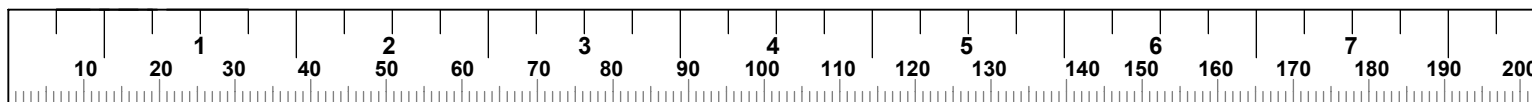
- **Плотно затяните все болты.**



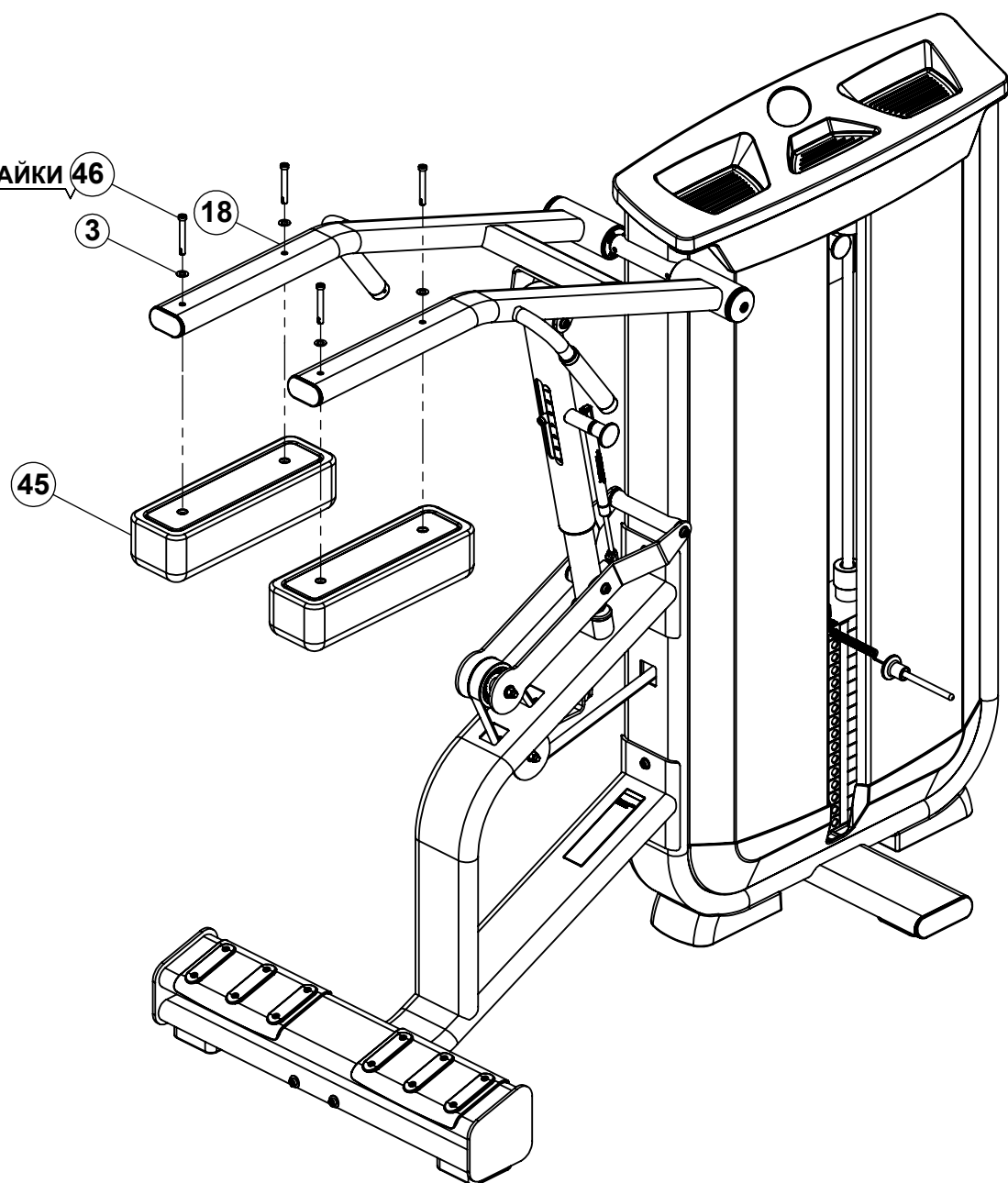
ШАГ 13



- **Плотно затяните все болты.**



3/8 X 2-3/4" (70 мм) Б/ГАЙКИ 46



- **Плотно затяните все болты.**

