

IMPULSE

PL9021 Мультижим



Руководство пользователя

Важно: прочитайте все инструкции перед использованием тренажёра.

Содержание.

<i>Инструкция по безопасности</i> -----	3
<i>Инструкции</i> -----	4
<i>Список деталей</i> -----	5
<i>Рисунок в разобранном виде</i> -----	6
<i>Список креплений</i> -----	7
<i>Инструкции по сборке</i> -----	8
<i>Сборка</i> -----	9
<i>Список обслуживания</i> -----	15
<i>Инструкция по уходу за тренажером</i> -----	16
<i>На что следует обратить внимание</i> -----	17

Инструкции по безопасности

Перед началом каких-либо тренировок, Вам следует посоветоваться с Вашим врачом. Используя тренажёрный инвентарь, всегда стоит соблюдать определённые предосторожности:

- * Прочитайте все инструкции перед использованием тренажера. Эти инструкции были написаны, чтобы обеспечить Вашу безопасность и для защиты самого тренажёра.
- * Не допускайте детей к тренажёру.
- * Используйте тренажёр исключительно по его предназначению. Не используйте аксессуары, не предназначенные для занятий на этом тренажёре: они могут вызвать травмы или повреждения.
- * Носите подходящую тренировочную одежду и обувь во время занятий --- никакой распушенной одежды.
- * Будьте осторожны при использовании тренажёра.
- * Не перетруждайтесь при работе на тренажёре.
- * Если Вы почувствуете какую-либо боль или другие подобные симптомы, то прекратите тренировку и проконсультируйтесь со врачом.
- * Не используйте тренажёр если он был повреждён.
- * Не вставляйте никакие предметы в отверстия тренажёра.
- * Всегда перепроверяйте тренажёр и его тросы перед каждой тренировкой. Убедитесь, что все крепления и тросы надёжно затянуты и в хорошем рабочем состоянии. Изношенные тросы могут быть опасны для Вашего здоровья и могут вызвать травму. Периодически проверяйте тросы на износ.
- * Держите конечности, висячую одежду и длинные волосы подальше от движущихся частей тренажёра.
- * Не пытайтесь поднять вес больше, чем Вы физически можете.
- * Не используйте тренажёр на улице.

Безопасность во время сборки

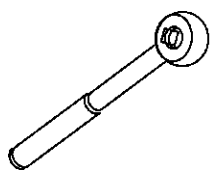
- Прочитайте каждый шаг инструкций по сборке и проследуйте им в указанной последовательности. Не пропускайте шаги. Если Вы будете пропускать определённые пункты, то Вам, возможно, придётся разбирать и начинать собирать тренажёр сначала, или Вы можете его повредить..
- Собирайте и используйте тренажёр на прочной, ровной поверхности. Разместите тренажеров нескольких метрах от стен и гарнитуры, чтобы обеспечить лёгкий доступ к тренажёру. Принимая во внимание эти предосторожности и здравый смысл, Вы проведёте много безопасных и приятных часов здоровой тренировки на этом

Инструкция

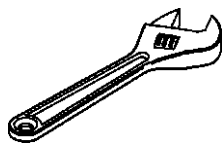
Перед началом сборки, пожалуйста, найдите время, чтобы внимательно прочитать данную инструкцию. Проверьте по списку, все ли части присутствуют. Следуйте нумерации и описанию деталей. Если производите замену частей, то используйте только зап. части завода. В противном случае, будет нарушена гарантия, а так же возникает угроза травм.

Оборудование разработано, чтобы обеспечить самое гладкое, самое эффективное движение. После сборки, вам нужно проверить все функции. Если возникли проблемы, для начала повторно проверьте инструкцию по сборке, чтобы определить возможные ошибки во время сборки. Если вы не можете устранить проблему позвоните вашему дилеру. Удостоверьтесь, что у вас есть серийный номер модели, когда будете звонить дилеру. Когда все части собраны, продолжайте.

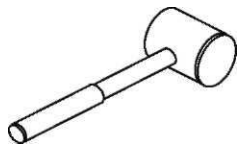
Необходимые инструменты



Ключ универсальный



Ключ разводной



Киянка



Ключ шестигранный

Список деталей.

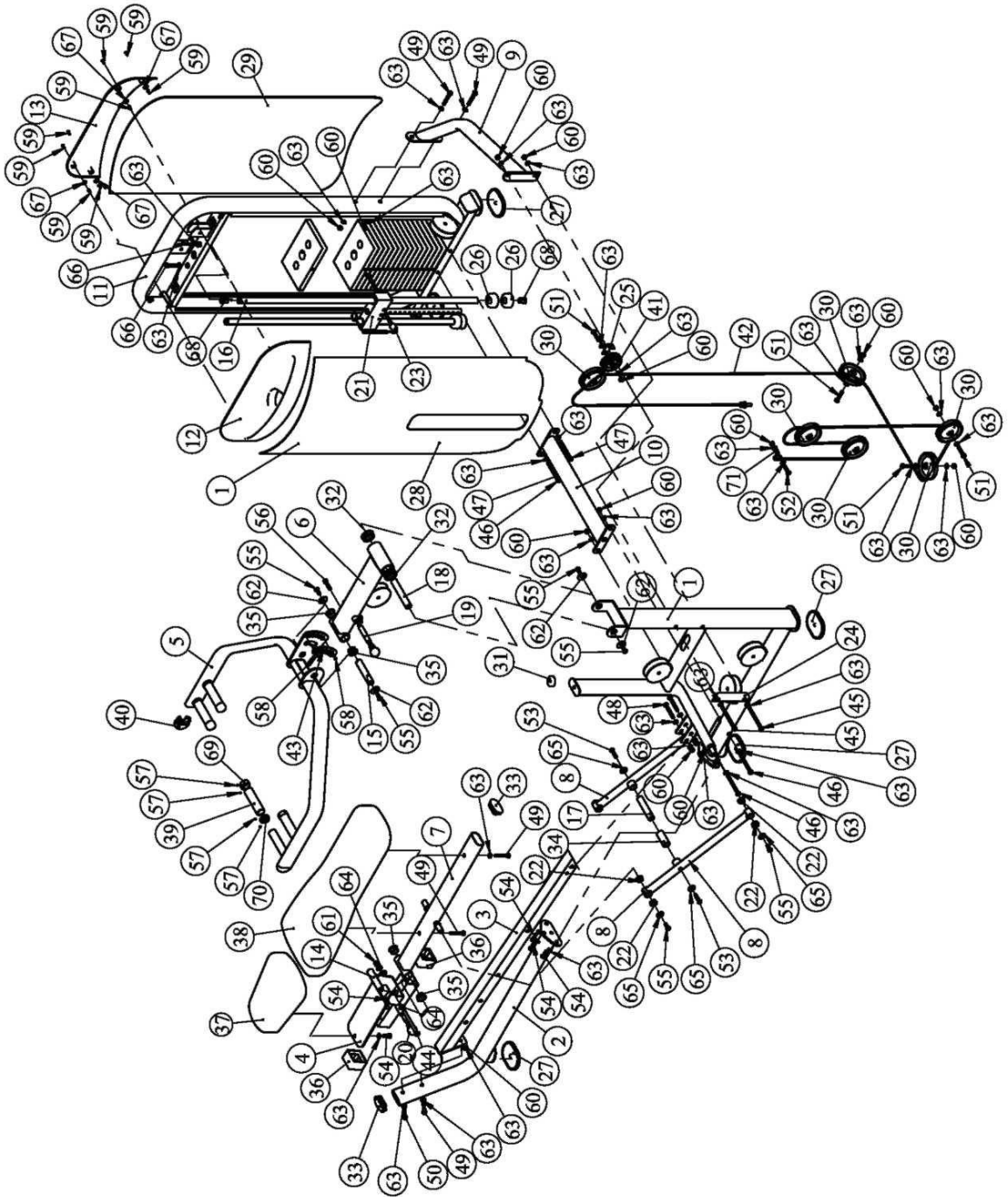
Примечание: некоторые из частей могут быть в сборе.

№.	Описание	Кол-во	№.	Описание	Кол-во
1	Основная рама	1	38	Спинка	1
2	Главная рама	1	39	Гриф 036*028*127	4
3	Направляющая	1	40	Заглушка RT 30*70	2
4	Подседельный узел в сборе	1	41	3.5" блок	1
5	Ручка жима	1	42	Трос	1
6	Нагружаемая рама	1	43	Вращающийся шкиф подушки	1
7	Рама спинки сиденья	1	44	Болт M12*145	1
8	Рама спики	2	45	Болт M10*130	2
9	Боковая рама	1	46	Болт M10*110	2
10	Нижняя рама	1	47	Болт M10*105	2
11	Рама грузоблока	1	48	Болт M10*75	2
12	Верхний передний кожух	1	49	Болт M10*65	5
13	Верхний задний кожух	1	50	Болт M10*60	1
14	Ось Ф25.4*Ф12.5*114	1	51	Болт M10*50	7
15	Ось Ф25.4*130	1	52	Болт M10*45	1
16	Направляющая	2	53	Болт M10*40	2
17	Ограничитель Ф25*124	1	54	Болт M10*30	5
18	Ось Ф25.4*158	1	55	Болт M10*25	8
19	Переключатель (длинный)	1	56	Болт M10*25	1
20	Переключатель	1	57	Болт 10-32*3.2	16
21	Верхняя плашка	1	58	Болт M5*10	2
22	Втулка Ф20*Ф25*12	8	59	Болт M5*15	8
23	Фиксатор	1	60	Гайка с замком M10	22
24	Овальная фиксирующая пластина	1	61	Гайка с замком M12	1
25	Ограничитель троса	1	62	Шайба 038*11*2	4
26	Отбойник	4	63	Шайба 020*011*1.5	55
27	Заглушка	5	64	Шайба 026*013*1.5	2
28	Нижний передний кожух	1	65	Шайба 030*11*2	6
29	Нижний задний кожух	1	66	Болт M10*50	2
30	4.5" ролик	6	67	У-обр. гайка с замком M5	4
31	Резиновый амортизатор 045*16.5	1	68	Фиксирующая направляющая	4
32	Т-обр. подшипник	2	69	032 заглушка	4
33	Заглушка 40*80*20	2	70	032 кольцо	4
34	Ограничитель	1	71	Втулка 010*014*20	1
35	Втулка 038*025.4*18	4	72	Масло	1
36	Пластиковая направляющая	2	73	S=8 гаечный ключ	1
37	Сиденье	1			

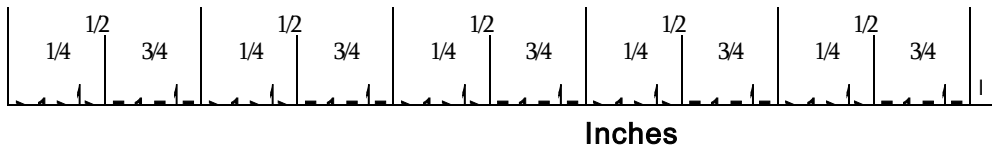
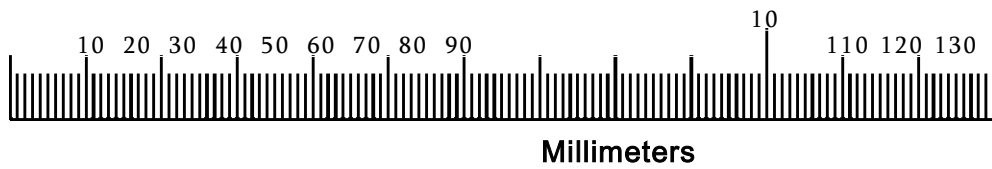
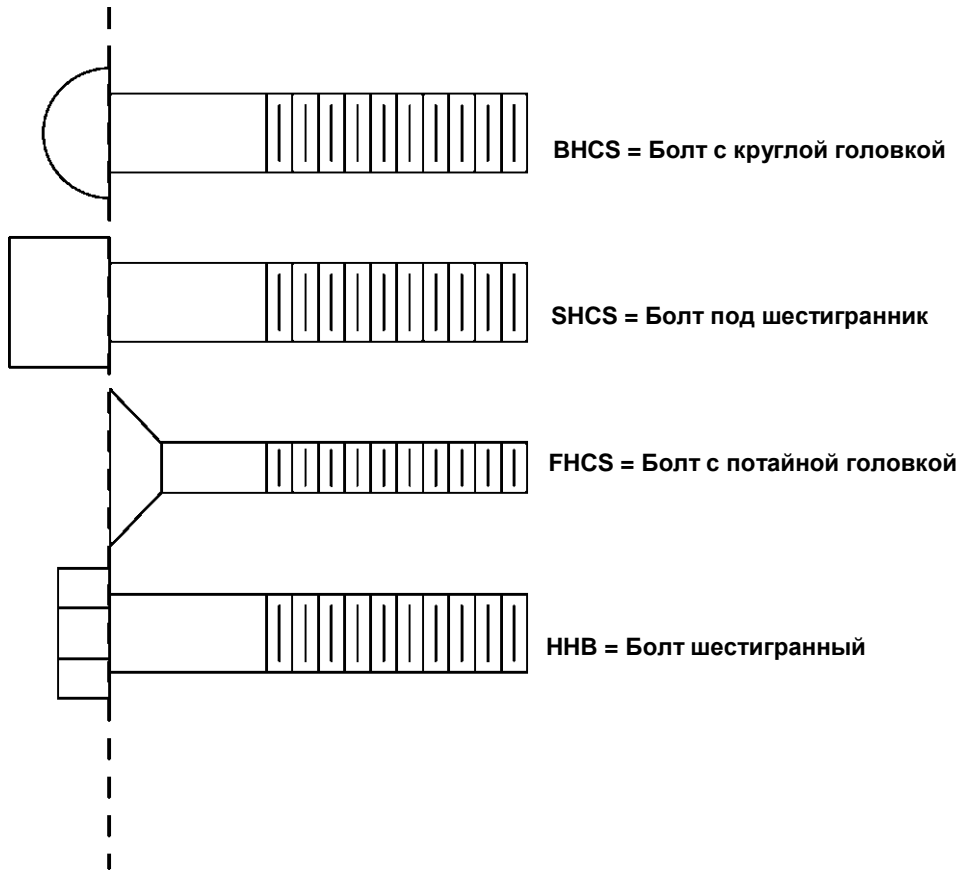
Есть две конфигурации весов: 250LBS(шестнадцать грузов по 15LBS) и 170LBS(шестнадцать грузов по 10LBS).

Рисунок в разобранном виде

Exploded View



Список креплений



Инструкции по сборке

На сборку тренажёра профессионалами уходит около 2 часов. Если Вы собираете подобный тренажёр в первый раз, то у Вас это займёт больше времени. Настоятельно рекомендуется собирать этот тренажёр профессионалами. Собирать тренажёр будет быстрее и легче с помощью ещё одного человека, т.к. некоторые детали могут быть слишком большие или тяжёлые. Важно, чтобы Вы собирали тренажёр в чистом и свободном месте. Это позволит Вам передвигаться вокруг тренажёра во время сборки и снизит возможность травмы.

Примечание

В каждой собираемой детали необходима точность. Затягивая крепления, оставьте определённое пространство для дальнейшей регулировки. Не затягивайте до конца все крепления, пока это не будет указано в инструкциях. Будьте осторожны, и собирайте тренажёр в порядке, указанном в этом руководстве.

Сборка

Шаг 1.

1. Прикрепите Нижнюю раму (#10) к Раме грузоблока (#11)

используя:

Два М10*105 болта (#47)

четыре 020*011*1.5 шайбы(#63)

две М10 гайки с замком (#60)

2. Прикрепите Боковую раму (#9) к Раме грузоблока (#11)используя:

два М10*65 болта (#49)

четыре Ф20*Ф11*1.5 шайбы (#63)

две М10 гайки с замком (#60)

3. Прикрепите Основную раму (#1) к Нижней раме (#10), и к Боковой раме(#9)используя:

Одну овальную фиксир. пластину (#24)

два М10*130 болта (#45)

два М10*110 болта (#46)

восемь Ф20*Ф11*1.5 шайб (#63)

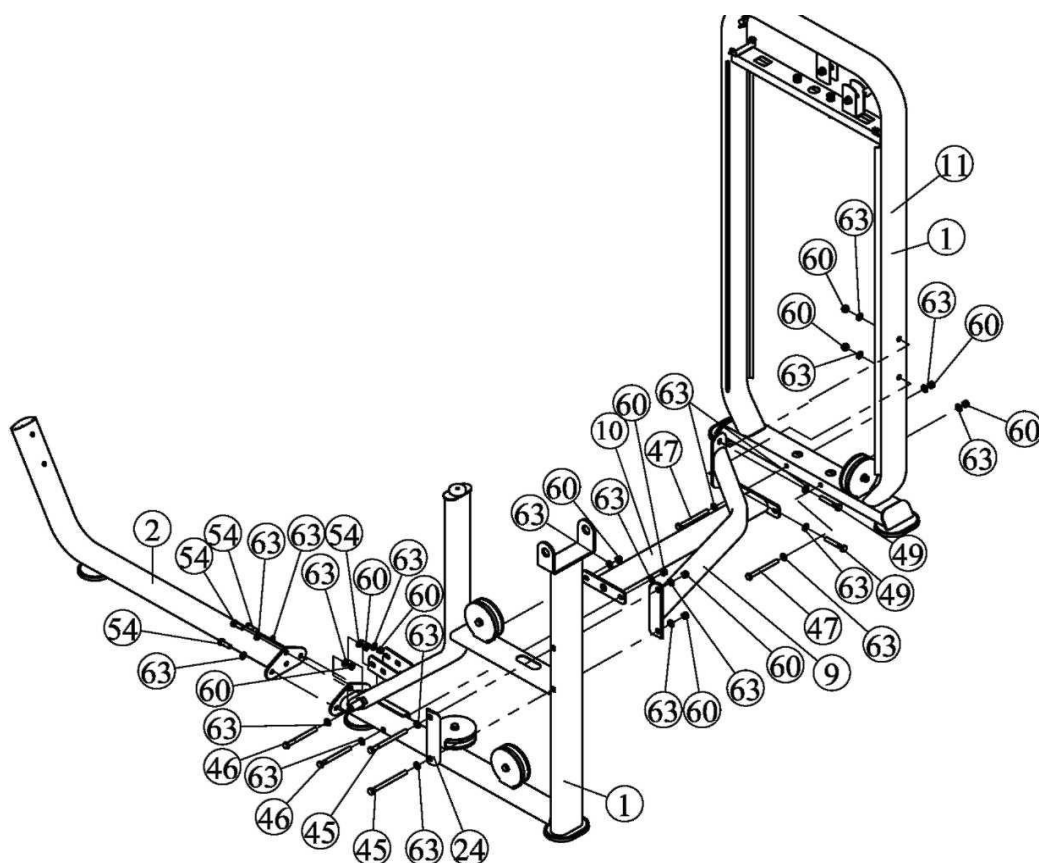
4. Прикрепите Главную раму (#2) к Основной раме, используя:

три М10*30 болта (#54)

одну 1хФ20*Ф11*1.5 шайбу(#63)

Три М10 гайки с замком(#60)

четыре М20 гайки с замком ((#60)



Список обслуживания:

ТЕКУЩИЕ ПРОВЕРКИ	КОММЕРЧЕСКОЕ ОБСЛУЖИВАНИЕ	ДОМАШНЕЕ ОБСЛУЖИВАНИЕ	Последняя дата						
Проверяйте; Шарниры, пальцы, замки, пальцы для грузов.	ЕЖЕДНЕВНО	ЕЖЕНЕДЕЛЬНО							
Чистка; Обивка	ЕЖЕДНЕВНО	ЕЖЕНЕДЕЛЬНО							
Проверяйте; Тросы на их прочность	ЕЖЕДНЕВНО	ЕЖЕНЕДЕЛЬНО							
Проверяйте; Дополнительные грифа и ручки	ЕЖЕНЕДЕЛЬНО	3 МЕСЯЦА							
Проверяйте; Все таблички	ЕЖЕНЕДЕЛЬНО	3 МЕСЯЦА							
Проверяйте; Все гайки и болты. Подкручивайте при необходимости	ЕЖЕНЕДЕЛЬНО	3 МЕСЯЦА							
Проверяйте; Поверхности, предотвращающие скольжение	ЕЖЕНЕДЕЛЬНО	3 МЕСЯЦА							
Чистка & Смазка; Смазывайте муфты сиденья и втулки силиконовой или тефлоновой смазкой	ЕЖЕМЕСЯЧНО	3 МЕСЯЦА							
Смазывайте; Муфты сиденья, подшипники	ЕЖЕМЕСЯЧНО	3 МЕСЯЦА							
Чистка и Воск; все глянцевые концы	6 МЕСЯЦЕВ	ЕЖЕГОДНО							
Смазка; Подшипники	6 МЕСЯЦЕВ	ЕЖЕГОДНО							
Заменять; Тросы и соединительные части	ЕЖЕГОДНО	3 ГОДА							

Ваше оборудование идет с коммерческой переводной картинкой обслуживания. Для персонального домашнего использования, пожалуйста, следуйте упомянутым выше списком обслуживания.

Инструкция по уходу за тренажером

Шарниры, пальцы, замки, пальцы для грузов

- Проверьте части на признаки износа или повреждений
- Проверьте пружины, которые присоединены к пальцам, чтобы они были хорошо натянуты и отрегулированы
- Если пружина застревает или потеряла свою прочность, замените ее немедленно

Обивка

- Чтобы обивка дольше прослужила вам, необходимо соблюдать ее чистоту. После каждой тренировки протирайте ее влажной тряпочкой
- Периодически протирайте обивку мягким мыльным раствором. Не используйте абразивные средства
- Заменяйте поврежденную обивку

*Не дотрагивайтесь до обивки острыми предметами

** Таблички*

- Внимательно изучите все таблички на тренажере

Болты и гайки

- Проверьте все болты и гайки. Подкручивайте их при необходимости
- Периодически подкручивайте все части, чтобы они не ослабевали

Поверхности, предотвращающие скольжение

- Эти поверхности предотвращают скольжение ног. Если они стали скользкими, то немедленно заменяйте их

Тросы

- Мы используем только качественные тросы.
- Осматривайте трос на разного рода повреждения
- Когда тренажер находится в покое, прощупайте его пальцами на предмет потертости
- Тросы заменяйте сразу же при первых признаках изношенности
- Не используйте оборудование, пока тросы не будут заменены

Натяжение троса

- Проверьте все болты для троса, чтобы они были надежно прикреплены
- Следите, чтобы трос не был ослаблен, перенатяните трос

Муфты сиденья, втулки

- Перед нанесением смазки протрите их тряпочкой
- Смазывайте муфты сиденья и втулки силиконовой или тефлоновой смазкой

Подшипники

- Вытащите подшипники из гнезда. Палец обмакните в смазочное вещество и смажьте обильно гнездо. Вставьте подшипник на место. Излишки смазки уберите тряпочкой

На что следует обратить внимание

Используйте это руководство, чтобы выполнить основные упражнения. Для достижения максимальных результатов, а также во избежание возможных травм проконсультируйтесь с профессиональным тренером, чтобы он разработал программу упражнений.

Перед занятиями обязательно проконсультируйтесь с врачом.

Для успешного выполнения упражнений важно развить понимание основных принципов обучения силы. Теперь когда у вас есть тренажер, вы можете начать тренировку незамедлительно. Оборудование разработано так, чтобы вы с максимальной отдачей провели тренировку. Если вы заранее распланируете тренировки, то это позволит вам максимально распределить свое время и группы мышц. Перед тренировкой обязательно проведите разогревающие упражнения. Растяжки, йога, медленная ходьба, аэробика или другие упражнения помогут подготовить ваше тело к подъему грузов.

Перед началом занятий изучите, как правильно выполнять упражнение. Правильное положение очень важно, чтобы избежать повреждений, и, чтобы работала нужная группа мышц.

Вы должны знать свои возможности. Если вы только приступаете к занятиям, или возобновляете занятия после долгого перерыва, то начинайте занятия медленно. Увеличение нагрузки должно происходить постепенно.

Обращайте внимание на дыхание. Производите выдох, когда напрягаетесь – это основное правило. Никогда не задерживайте дыхание.