

РУКОВОДСТВО ПО ЭКСПЛУАТАЦИИ ВЕЛОТРЕНАЖЕРА  
ГОРИЗОНТАЛЬНЫЕ ВЕЛОТРЕНАЖЕРЫ INTENZA 550 RBe2/550 RBi/450 RBi2/450 RBi2S  
ВЕРТИКАЛЬНЫЕ ВЕЛОТРЕНАЖЕРЫ INTENZA 550 UBe2/550 UBi/450 UBi2/450 UBi2S

intenza

## СОДЕРЖАНИЕ

РУС	Руководство по эксплуатации велотренажера	2
-----	---	---

**ПРЕДУПРЕЖДЕНИЕ —**

При использовании электрооборудования соблюдайте меры предосторожности, включая те, что написаны справа: Перед использованием прочтите все инструкции.

**ВАЖНЫЕ ПРАВИЛА БЕЗОПАСНОСТИ****ПРЕДУПРЕЖДЕНИЕ**

- . Никогда не оставляйте оборудование без присмотра, если оно подключено к сети.
- . Не переносите данное устройство за шнур питания и не используйте шнур в качестве ручки.
- . Эти велотренажеры предназначены для аэробных упражнений в условиях тренажерного зала или дома.
- . Перед началом тренировок проконсультируйтесь с врачом.
- . Измерение пульса может быть неточным. Слишком длительные и усердные тренировки могут привести к серьезной травме или смерти. Если Вы почувствовали головокружение, остановитесь.
- . Если во время использования оборудования Вы почувствуете такие симптомы, как головокружение, боль в груди, тошноту или нехватку воздуха, прекратите тренировку и обратитесь к врачу.
- . Данным тренажером могут пользоваться дети в возрасте от 8 лет и старше, а также лица с ограниченными физическими, сенсорными или умственными способностями или небольшим опытом, если они находятся под контролем или прошли инструктаж по безопасности и понимают связанные с тренировками риски.  
Дети не должны играть с тренажером.
- . Чистка и техническое обслуживание не должны производиться детьми без присмотра.  
Тренажер следует использовать только с прилагаемым адаптером.

**ОПАСНО**

- . Убедитесь, что все пользователи прошли полное медицинское обследование, прежде чем начинать фитнес-программу.
- . Нельзя оставлять детей без присмотра рядом с оборудованием.
- . Собирайте и используйте оборудование только на ровной поверхности.
- . Устанавливайте оборудование на некотором расстоянии от стен или мебели, а также вдали от источников тепла, таких как радиаторы, нагревательные приборы и плиты. Избегайте резких перепадов температур.
- . Не устанавливайте тренажер на открытом воздухе или в закрытом влажном помещении.
- . Держите руки и свободную одежду подальше от движущихся частей.
- . Храните оборудование вдали от воды и влаги. Избегайте попадания жидкости на/в оборудование, чтобы предотвратить поражение электрическим током или повреждение тренажера.
- . Держите оборудование вдали от источников тепла, таких как радиаторы, обогреватели или плиты. Избегайте резких перепадов температур.
- . Никогда не оставляйте оборудование без присмотра, когда оно подключено к сети. Отключайте оборудование от источника питания, когда оно не используется.
- . Силовой адаптер считается источником для автономного оборудования. Всегда отключайте данное оборудование от электросети сразу после использования или перед чисткой.
- . Держите силовой адаптер и вилку подальше от нагретых поверхностей. .  
Не вставляйте какие-либо предметы в отверстия или под оборудование.
- . Не пытайтесь снять крышку или модифицировать оборудование. Обслуживание должно проводиться только уполномоченным специалистом по техническому обслуживанию.
- . Надевайте обувь с резиновой подошвой или подошвой с высоким коэффициентом сцепления. Не надевайте обувь на каблуках, с кожаной подошвой, ботсы или другую обувь с шипами. Убедитесь, что в подошвах нет камней.
- . Не роняйте и не вставляйте какие-либо предметы, а также руки и ноги, в какое-либо отверстия или под оборудование.  
Не пользуйтесь тренажером, пока не будут отремонтированы все неисправные элементы.

## ВАЖНЫЕ ПРАВИЛА БЕЗОПАСНОСТИ

### ОПАСНО

- . Никогда не оставляйте оборудование без присмотра, если оно подключено к сети.
- . Не вставайте на тренажер босиком.
- . Прекратите использование тренажера до тех пор, пока не будут отремонтированы все неисправные элементы.
- . Если тренажер используется детьми, инвалидами или людьми с ограниченными возможностями или рядом с ними, они должны находиться под тщательным присмотром.
- . Не используйте оборудование под одеялом или подушкой. Чрезмерный нагрев может привести к возгоранию, поражению электрическим током или травмам.
- . Используйте тренажер только по назначению. Не используйте крепежные детали, не рекомендованные производителем. Никогда не пользуйтесь тренажером, если вентиляционные отверстия заблокированы. Регулярно очищайте вентиляционные отверстия от ворса, волос и пр.
- . Не устанавливайте оборудование в местах, где используются аэрозольные распылители (спреи) и производится подача кислорода.
- . Чтобы отключить тренажер, переведите все элементы управления в положение “выкл.”, затем выньте вилку из розетки.
- . Данный тренажер может использоваться лицами с ограниченными физическими, сенсорными или умственными способностями или с небольшим опытом, если они находятся под контролем или прошли инструктаж по безопасности и понимают связанные с тренировками риски. Детям запрещается играть с тренажером. Чистка и техническое обслуживание не должны производиться детьми без присмотра.

### ВАЖНЫЕ ИНСТРУКЦИИ ПО ЭКСПЛУАТАЦИИ

- . НИКОГДА не используйте велотренажер Intenza, не ознакомившись и полностью не поняв принципы работы изменяемых на консоли функций.
- . Изменение сопротивления происходит не сразу. Установите желаемый уровень сопротивления на консоли и отпустите клавишу регулировки. Консоль будет выполнять команду постепенно.
- . Соблюдайте осторожность, включая развлечения, такие как просмотр телевизора, чтение и т.д. в процесс тренировки. Эти отвлекающие факторы могут привести к потере равновесия, что в свою очередь может привести к серьезным травмам.
- . Не давите на клавиши слишком сильно. Они настроены для работы легким нажатием пальца.
- . Всегда держитесь за рукоятки, внося изменения на консоли во время тренировки.
- . Не давите на клавиши слишком сильно. Они настроены для работы легким нажатием пальца. Если Вы чувствуете, что кнопки не работают должным образом при нормальном нажатии, обратитесь к своему дилеру.
- . Сборка и эксплуатация тренажера должны производиться на ровной поверхности.
- . Позади тренажера не должно быть никаких препятствий, включая стены, мебель и другое оборудование, должно быть не менее 1000\*1000 мм свободного пространства.
- . Используйте рукоятки всякий раз, когда требуется дополнительная устойчивость. В случае чрезвычайной ситуации, например если Вы споткнулись, ухватитесь за рукоятки. Помните, что держаться за рукоятки стоит по мере необходимости для повышения устойчивости, но они не предназначены для постоянного использования.

## МЕТОДЫ ЗАЗЕМЛЕНИЯ — ЕВРОПА И ДРУГИЕ СТРАНЫ, ИСПОЛЬЗУЮЩИЕ НАПРЯЖЕНИЕ 220-240 В



ВИЛКА С ЗАЗЕМЛЕНИЕМ



РОЗЕТКА С ЗАЗЕМЛЕНИЕМ

## МЕТОДЫ ЗАЗЕМЛЕНИЯ — АМЕРИКА И ДРУГИЕ СТРАНЫ, ИСПОЛЬЗУЮЩИЕ НАПРЯЖЕНИЕ 120 В



ВИЛКА С ЗАЗЕМЛЕНИЕМ

РОЗЕТКА С ЗАЗЕМЛЕНИЕМ  
NEMA5—20R

## СОХРАНИТЕ ДАННУЮ ИНСТРУКЦИЮ

### ПРЕДУПРЕЖДЕНИЕ ИНСТРУКЦИИ ПО ЗАЗЕМЛЕНИЮ

Тренажер должен быть заземлен. При поломке или неправильной работе тренажера заземление обеспечивает путь наименьшего сопротивления для электрического тока, чтобы уменьшить риск поражения электрическим током. Тренажер оснащен шнуром с заземляющим проводником и вилкой заземления. Всегда подключайте вилку к подходящей розетке, которая установлена и заземлена правильно в соответствии с нормами.

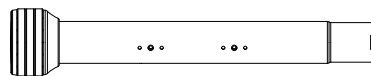
Это оборудование оснащено проводной системой как для подключения к сети с номинальным входным напряжением 120 В переменного тока, так и к сети с номинальным входным напряжением 220-240 В переменного тока. Тренажер оснащен на заводе специальным шнуром и вилкой для подключения к соответствующей электрической цепи. Убедитесь, что каждое устройство подключено к правильной сети электропитания с розеткой такой же конфигурации, что и вилка. Если Вы не уверены, какой тип вилки подходит, пожалуйста, обратитесь к своему дистрибьютору или квалифицированному электрику. Не используйте адаптер или удлинитель с этим оборудованием.

### ОПАСНО

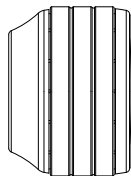
Неправильная установка может привести к поражению электрическим током. Проверку должен производить квалифицированный электрик или специалист сервисного центра, в случае если Вы сомневаетесь, что оборудование правильно заземлено. Не меняйте вилку, которая идет в комплекте с оборудованием. Если вилка не подходит к розетке, необходимо заменить розетку на подходящую. Данную работу должен производить квалифицированный специалист.

## Перечень деталей горизонтального велотренажера Intenza

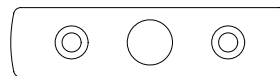
Откройте коробку. Извлеките все детали из коробки и картонных вкладышей. Перед началом сборки убедитесь, что вместе с оборудованием упакованы все детали, указанные ниже. Не пытайтесь самостоятельно снять оборудование с поддона. Для безопасного перемещения или подъема требуется не менее двух человек. Пожалуйста, используйте безопасные методы подъема



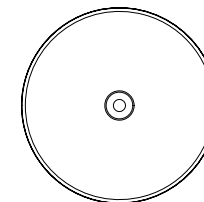
1. ПЕРЕДНИЙ СТАБИЛИЗАТОР - 1 ШТ.



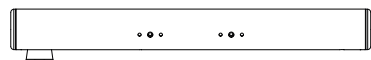
2. ТРАНСПОРТИРОВОЧНЫЙ РОЛИК - 1 ШТ.



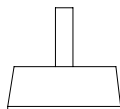
3. КРОНШТЕЙН ДЛЯ РОЛИКА - 1 ШТ.



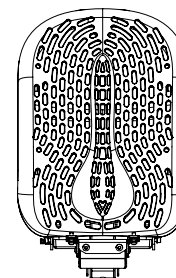
4. КРЫШКА ТРАНСПОРТИРОВОЧНОГО РОЛИКА - 1 ШТ.



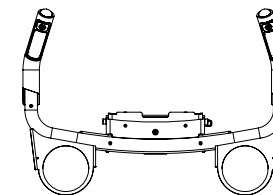
5. ЗАДНИЙ СТАБИЛИЗАТОР - 1 ШТ.



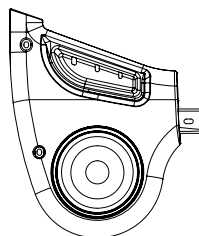
6. РЕГУЛИРОВОЧНАЯ НОЖКА - 1 ШТ.



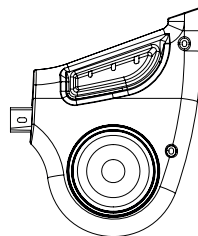
7. ПОДСЕДЕЛЬНАЯ РАМА - 1 ШТ.



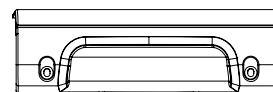
8. РУЛЬ - 1 ШТ.



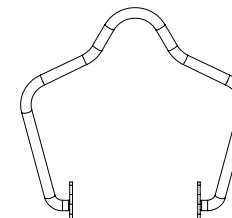
9. ПОДСТАКАННИК, ЛЕВЫЙ - 1 ШТ.



10. ПОДСТАКАННИК, ПРАВЫЙ - 1 ШТ.



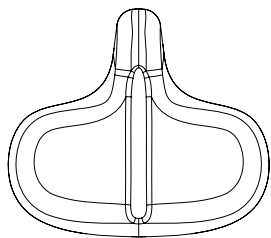
11. КРЫШКА РУЛЯ - 1 ШТ.



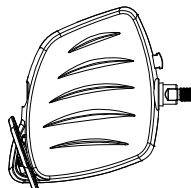
12. РУЧКА РЕГУЛИРОВКИ СИДЕНЬЯ - 1 ШТ.



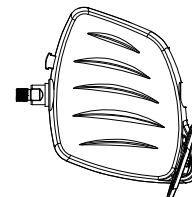
## Перечень деталей горизонтального велотренажера Intenza



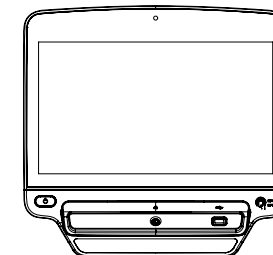
13. СИДЕНЬЕ - 1 ШТ.



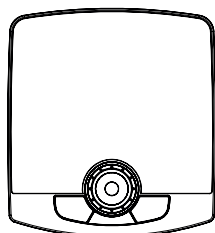
14. ПЕДАЛЬ, ЛЕВАЯ - 1 ШТ.



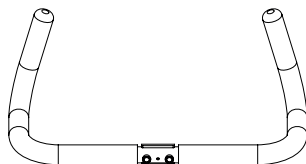
15. ПЕДАЛЬ, ПРАВАЯ - 1 ШТ.



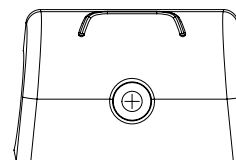
16. КОНСОЛЬ ДЛЯ 550RBe2 - 1 ШТ.



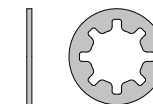
17. КОНСОЛЬ ДЛЯ 550RBe1 - 1 ШТ.



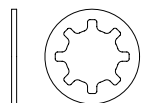
18. ПЕРЕДНЯЯ РУКОЯТКА - 1 ШТ.



19. КРЫШКА КОНСОЛИ - 1 ШТ.



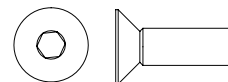
20. ШАЙБА, ЗВЕЗДОЧКА, ЧЕРНАЯ, М8 - 19 ШТ.



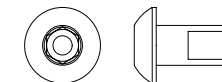
21. ШАЙБА, ЗВЕЗДОЧКА, БЕЛАЯ, М8 - 4 ШТ.



22. ВИНТ С ПОТАЙНОЙ ГОЛОВКОЙ, М5 X 8L - 2 ШТ.

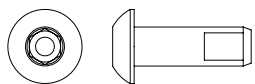


23. ВИНТ С ПОТАЙНОЙ ГОЛОВКОЙ, М6 X 15L - 1 ШТ.

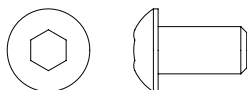


24. ВИНТ С КРУГЛОЙ ГОЛОВКОЙ, М5 X 10L - 7 ШТ.

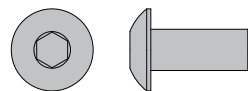
## Перечень деталей горизонтального велотренажера Intenza



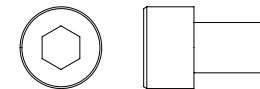
25. ВИНТ С КРУГЛОЙ ГОЛОВКОЙ, М5 X 15L - 2 ШТ.



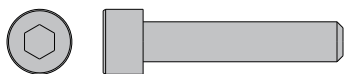
26. ВИНТ С КРУГЛОЙ ГОЛОВКОЙ, БЕЛЫЙ, М8 X 15L - 4 ШТ.



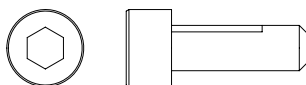
27. ВИНТ С КРУГЛОЙ ГОЛОВКОЙ, ЧЕРНЫЙ, М8 X 20L - 12 ШТ.



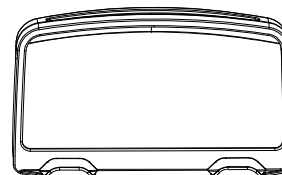
28. ВИНТ С УГЛУБЛЕНИЕМ ПОД КЛЮЧ, М8 X 12L - 6 ШТ.



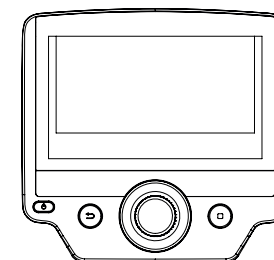
29. ВИНТ С УГЛУБЛЕНИЕМ ПОД КЛЮЧ, ЧЕРНЫЙ, М8 X 40L - 2 ШТ.



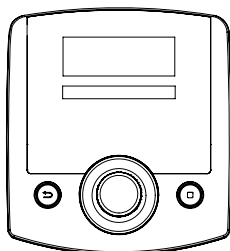
30. ВИНТ С УГЛУБЛЕНИЕМ ПОД КЛЮЧ, М5 X 10L - 4 ШТ.



31. ПОДСТАВКА ДЛЯ IPAD (550RB/450RBi2S) - 1 ШТ.



32. КОНСОЛЬ I2 СЕРИИ 450 В СБОРЕ - 1 ШТ.

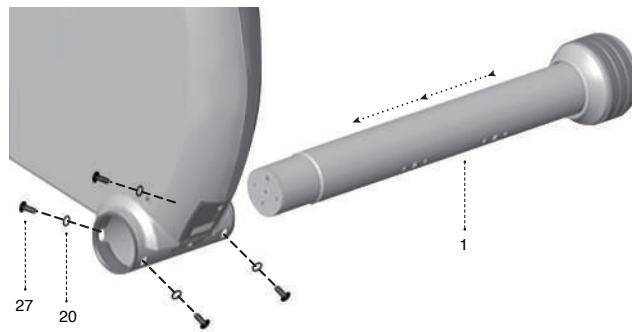


33. КОНСОЛЬ I2S СЕРИИ 450 В СБОРЕ - 1 ШТ.



## Инструкции по сборке горизонтального велотренажера: рама

### ШАГ 1



#### УСТАНОВИТЕ ПЕРЕДНИЙ СТАБИЛИЗАТОР.

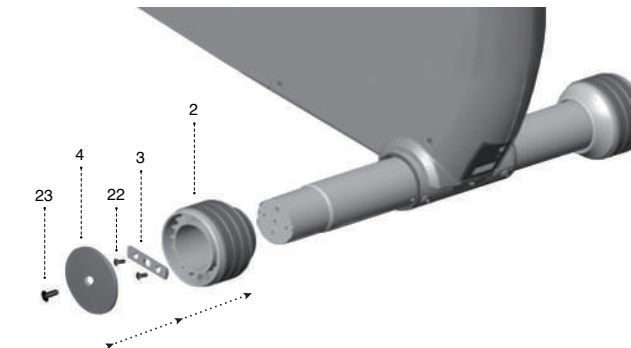
##### ОБРАТИТЕ ВНИМАНИЕ

Чтобы установить передний стабилизатор, осторожно приподнимите велотренажер.

##### ДЕТАЛИ И ИНСТРУМЕНТЫ

Шайба-звездочка, черная, М8 (20); винт с круглой головкой, черный, М8 x 20L (27); шестигранный ключ, 6 мм

### ШАГ 2

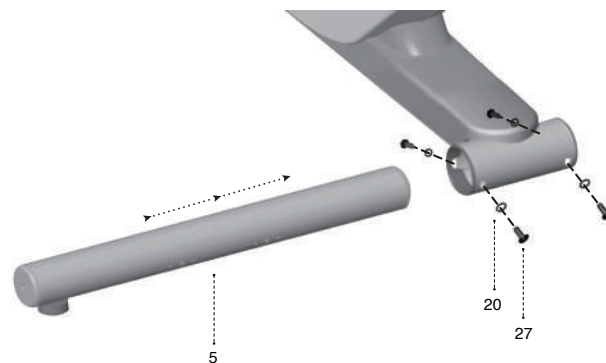


#### УСТАНОВИТЕ ТРАНСПОРТИРОВОЧНЫЙ РОЛИК.

##### ДЕТАЛИ И ИНСТРУМЕНТЫ

Винт с потайной головкой, М5 x 8L (22); винт с потайной головкой, М6 x 15L (23); шестигранный ключ, 6 мм; шестигранный ключ, 3 мм

### ШАГ 3

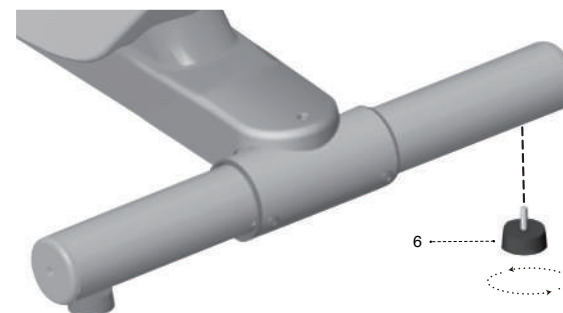


#### УСТАНОВИТЕ ЗАДНИЙ СТАБИЛИЗАТОР.

##### ДЕТАЛИ И ИНСТРУМЕНТЫ

Шайба-звездочка, черная, М8 (20); винт с круглой головкой, черный, М8 x 20L (27); шестигранный ключ, 6 мм

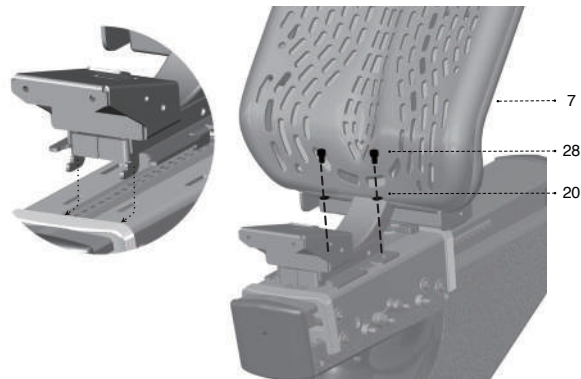
### ШАГ 4



#### УСТАНОВИТЕ РЕГУЛИРОВОЧНУЮ НОЖКУ.

## Инструкции по сборке горизонтального велотренажера: рама

### ШАГ 5

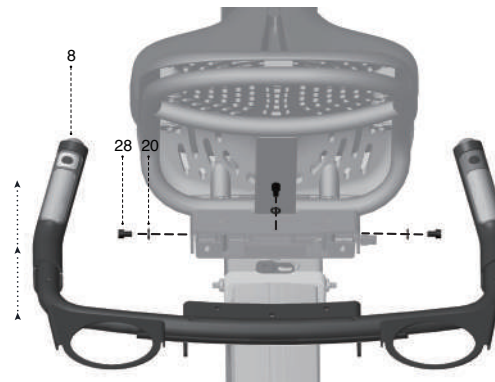


**УСТАНОВИТЕ ПОДСЕДЕЛЬНУЮ РАМУ.**

**ДЕТАЛИ И ИНСТРУМЕНТЫ**

Шайба-звездочка, черная, M8 (20); винт с углублением под ключ, M8 x 12L (28); шестигранный ключ, 6 мм

### ШАГ 6

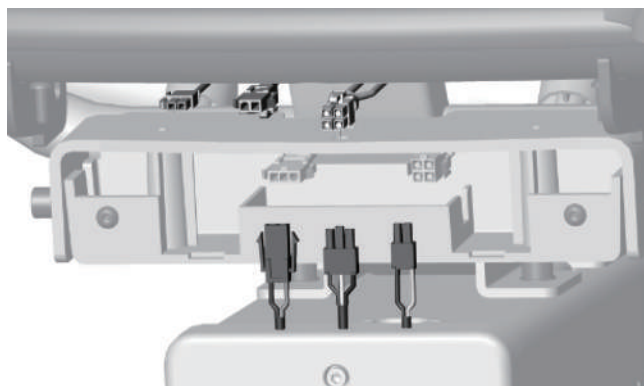


**УСТАНОВИТЕ РУЛЬ.**

**ДЕТАЛИ И ИНСТРУМЕНТЫ**

Шайба-звездочка, черная, M8 (20); винт с углублением под ключ, M8 x 12L (28); шестигранный ключ, 6 мм

### ШАГ 7

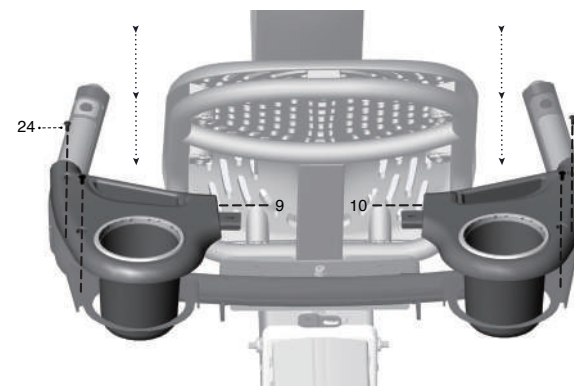


**УСТАНОВИТЕ РУЛЬ \_\_\_\_ СОЕДИНИТЕ ПРОВОДА.**

**ОБРАТИТЕ ВНИМАНИЕ**

Соедините провода с соответствующими разъемами и одинаковым цветом.

### ШАГ 8



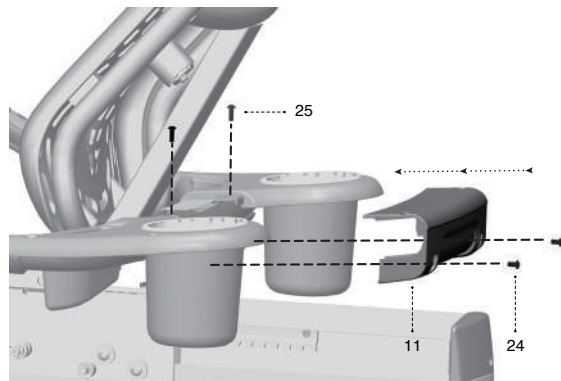
**УСТАНОВИТЕ ПОДСТАКАННИКИ.**

**ДЕТАЛИ И ИНСТРУМЕНТЫ**

Винт с круглой головкой, M5 x 10L (24); шестигранный ключ, 4 мм

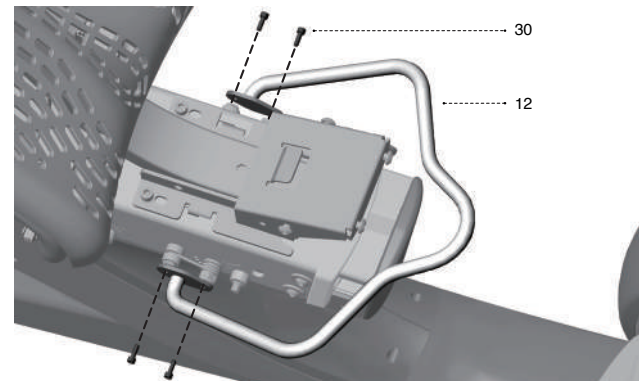
## Инструкции по сборке горизонтального велотренажера: рама

### ШАГ 9



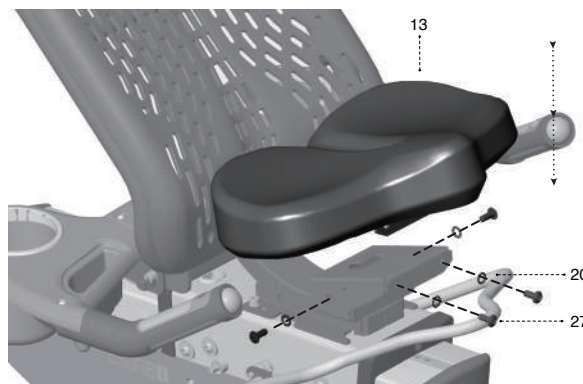
**УСТАНОВИТЕ КРЫШКУ НА РУЛЬ.**  
**ДЕТАЛИ И ИНСТРУМЕНТЫ**  
 Винт с крупной головкой, M5 x 10L (24); винт с крупной головкой, белый, M5 x 15L (25); шестигранный ключ, 4 мм

### ШАГ 10



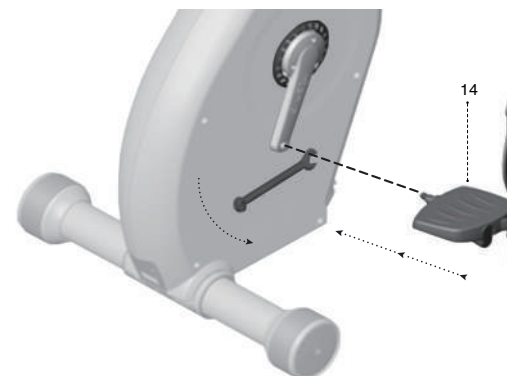
**УСТАНОВИТЕ РУЧКУ РЕГУЛИРОВКИ СИДЕНЬЯ.**  
**ДЕТАЛИ И ИНСТРУМЕНТЫ**  
 Винт с углублением под ключ, M5 x 10L (30), шестигранный ключ, 3 мм

### ШАГ 11



**УСТАНОВИТЕ СИДЕНЬЕ.**  
**ДЕТАЛИ И ИНСТРУМЕНТЫ**  
 Шайба-звездочка, черная, M8 (20); винт с крупной головкой, черный, M8 x 20L (27); шестигранный ключ, 6 мм

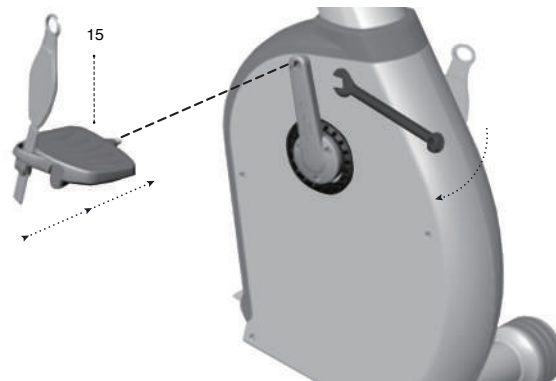
### ШАГ 12



**УСТАНОВИТЕ ЛЕВУЮ ПЕДАЛЬ.**  
**ДЕТАЛИ И ИНСТРУМЕНТЫ**  
 Открытый гаечный ключ, 15 мм  
**ОБРАТИТЕ ВНИМАНИЕ**  
 Ключ поворачивайте в соответствии с инструкцией. Убедитесь, что педаль находится с левой стороны.

## Инструкции по сборке горизонтального велотренажера: рама

## ШАГ 13

**УСТАНОВИТЕ ПРАВУЮ ПЕДАЛЬ.****ДЕТАЛИ И ИНСТРУМЕНТЫ**

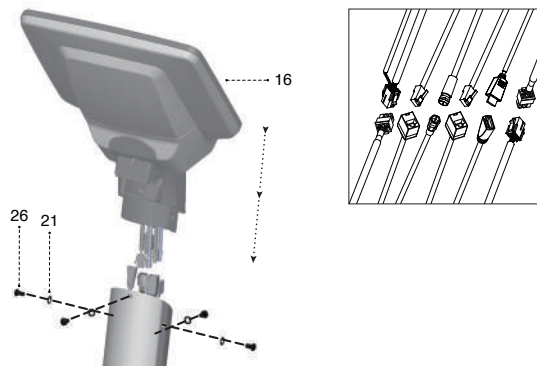
Открытый гаечный ключ, 15 мм

**ОБРАТИТЕ ВНИМАНИЕ**

Ключ поворачивайте в соответствии с инструкцией. Убедитесь, что pedal находится с правой стороны.

## Инструкция по сборке 550RBe2: развлекательная консоль

### ШАГ 1



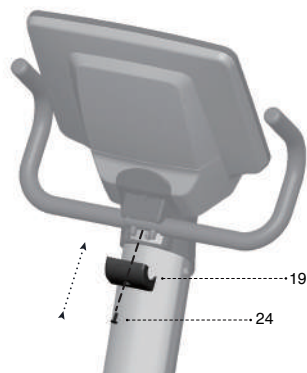
**УСТАНОВИТЕ КОНСОЛЬ.**  
**ДЕТАЛИ И ИНСТРУМЕНТЫ**  
 Шайба-звездочка, белая, M8 (21); винт с круглой головкой, белый, M8 x 15L (26), шестигранный ключ, 6 мм

### ШАГ 2



**УСТАНОВИТЕ КОНСОЛЬ.**  
**ДЕТАЛИ И ИНСТРУМЕНТЫ**  
 Шайба-звездочка, черная, M8 (20); винт с углублением под ключ, M8 x 40L (29); шестигранный ключ, 6 мм

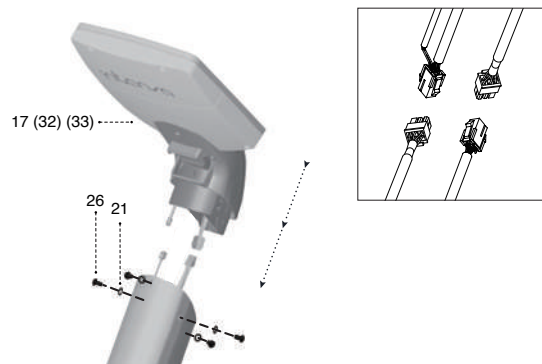
### ШАГ 3



**УСТАНОВИТЕ КОНСОЛЬ.**  
**ДЕТАЛИ И ИНСТРУМЕНТЫ**  
 Винт с круглой головкой, M5 x 10L (24); шестигранный ключ, 4 мм

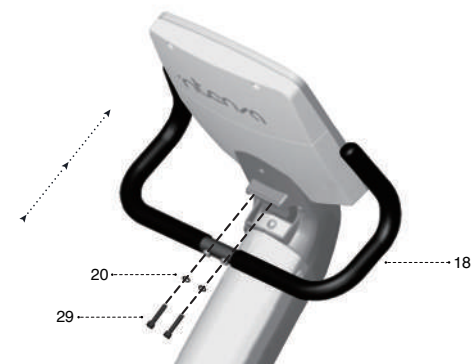
## Инструкция по сборке 550RBi/450RBi2/450RBi2S: интерактивная консоль

### ШАГ 1



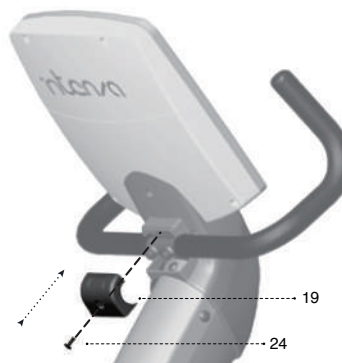
**УСТАНОВИТЕ КОНСОЛЬ.**  
**ДЕТАЛИ И ИНСТРУМЕНТЫ**  
 Шайба-звездочка, белая, M8 (21); винт с круглой головкой, белый, M8 x 15L (26), шестигранный ключ, 6 мм

### ШАГ 2



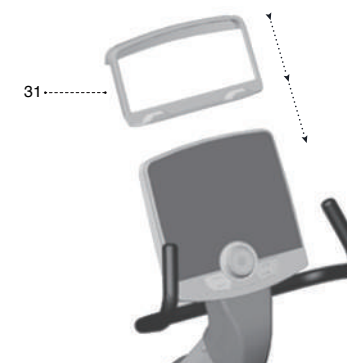
**УСТАНОВИТЕ КОНСОЛЬ.**  
**ДЕТАЛИ И ИНСТРУМЕНТЫ**  
 Шайба-звездочка, черная, M8 (20); винт с углублением под ключ, M8 x 40L (29); шестигранный ключ, 6 мм

### ШАГ 3



**УСТАНОВИТЕ КОНСОЛЬ.**  
**ДЕТАЛИ И ИНСТРУМЕНТЫ**  
 Винт с круглой головкой, M5 x 10L (24); шестигранный ключ, 4 мм

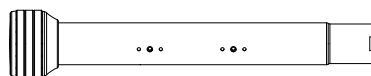
### ШАГ 4



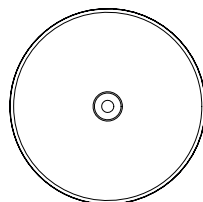
**УСТАНОВИТЕ ПОДСТАВКУ ДЛЯ iPad. (550RBi/450RBi2S)**

## Перечень деталей вертикального велотренажера Intenza

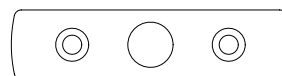
Откройте коробку. Извлеките все детали из коробки и картонных вкладышей. Перед началом сборки убедитесь, что вместе с оборудованием упакованы все детали, указанные ниже.



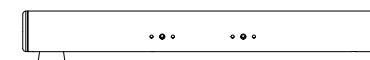
1. ПЕРЕДНИЙ СТАБИЛИЗАТОР - 1 ШТ.



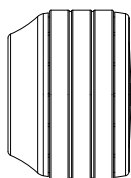
2. КРЫШКА ТРАНСПОРТИРОВОЧНОГО РОЛИКА - 1 ШТ.



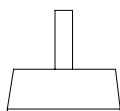
3. КРОНШТЕЙН ДЛЯ РОЛИКА - 1 ШТ.



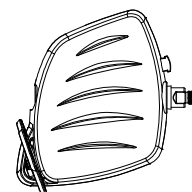
4. ЗАДНИЙ СТАБИЛИЗАТОР - 1 ШТ.



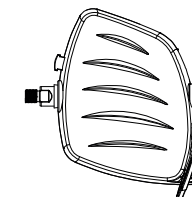
5. ТРАНСПОРТИРОВОЧНЫЙ РОЛИК - 1 ШТ.



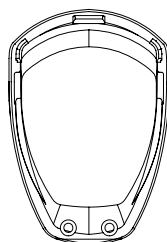
6. РЕГУЛИРОВОЧНАЯ НОЖКА - 1 ШТ.



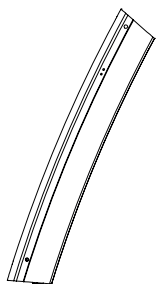
7. ПЕДАЛЬ, ЛЕВАЯ - 1 ШТ.



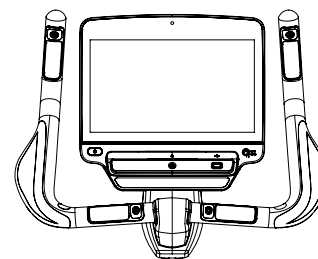
8. ПЕДАЛЬ, ПРАВАЯ - 1 ШТ.



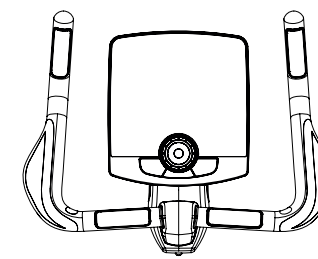
9. КРЫШКА ПЕРЕДНЕЙ СТОЙКИ - 1 ШТ.



10. ПЕРЕДНЯЯ СТОЙКА - 1 ШТ.



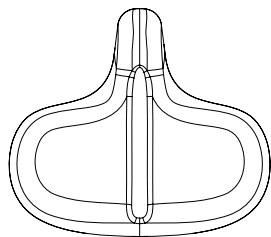
11. КОНСОЛЬ ДЛЯ UBe2 - 1 ШТ.



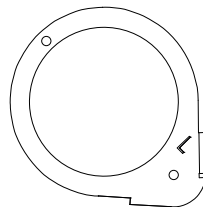
12. КОНСОЛЬ ДЛЯ UBe1 - 1 ШТ.



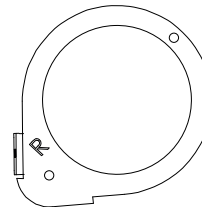
## Перечень деталей вертикального велотренажера Intenza



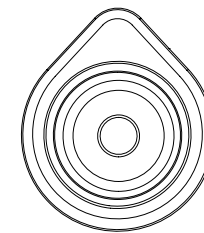
13. СИДЕНЬЕ - 1 ШТ.



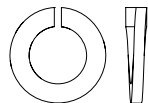
14. ЛЕВЫЙ ПОДСТАКАННИК - 1 ШТ.



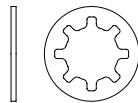
15. ПРАВЫЙ ПОДСТАКАННИК - 1 ШТ.



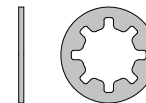
16. ПОДСТАКАННИК - 1 ШТ.



17. ПРУЖИННАЯ ШАЙБА, М8 - 3 ШТ.



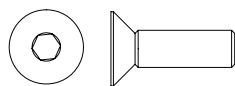
18. ШАЙБА, ЗВЕЗДОЧКА, БЕЛАЯ, М8 - 8 ШТ.



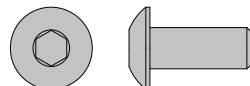
19. ШАЙБА, ЗВЕЗДОЧКА, ЧЕРНАЯ, М8 - 8 ШТ.



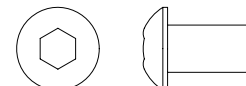
20. ВИНТ С ПОТАЙНОЙ ГОЛОВКОЙ, М5 X 8L - 2 ШТ.



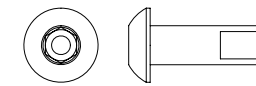
21. ВИНТ С ПОТАЙНОЙ ГОЛОВКОЙ, М6 X 15L - 1 ШТ.



22. ВИНТ С КРУГЛОЙ ГОЛОВКОЙ, ЧЕРНЫЙ, М8 X 20L - 11 ШТ.

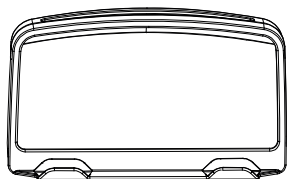


23. ВИНТ С КРУГЛОЙ ГОЛОВКОЙ, БЕЛЫЙ, М8 X 15L - 8 ШТ.

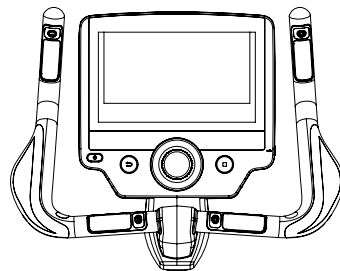


24. ВИНТ С КРУГЛОЙ ГОЛОВКОЙ, М5 X 15L - 8 ШТ.

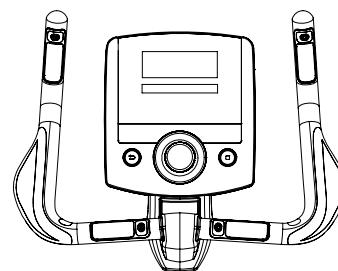
## Перечень деталей вертикального велотренажера Intenza



25. ПОДСТАВКА ДЛЯ IPAD (550UBI/450UBI2S) - 1 ШТ.



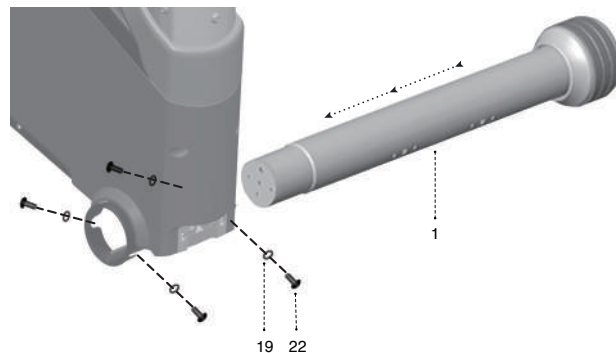
26. КОНСОЛЬ I2 СЕРИИ 450 В СБОРЕ - 1 ШТ.



27. КОНСОЛЬ I2S СЕРИИ 450 В СБОРЕ - 1 ШТ.

## Инструкции по сборке вертикального велотренажера: рама

### ШАГ 1

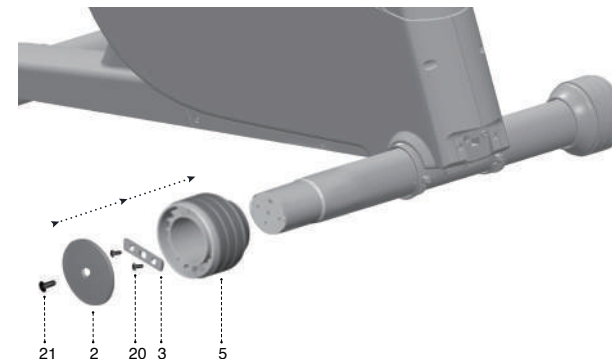


#### УСТАНОВИТЕ ПЕРЕДНИЙ СТАБИЛИЗАТОР.

##### ДЕТАЛИ И ИНСТРУМЕНТЫ

Шайба-звездочка, черная, M8 (19); винт с круглой головкой, черный, M8 x 20L (22); шестигранный ключ, 6 мм

### ШАГ 2

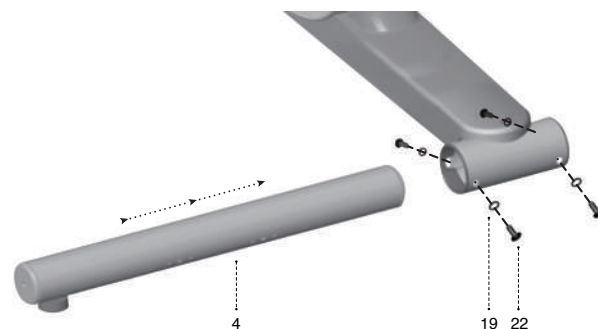


#### УСТАНОВИТЕ ТРАНСПОРТИРОВОЧНЫЙ РОЛИК.

##### ДЕТАЛИ И ИНСТРУМЕНТЫ

Винт с потайной головкой, M5 x 8L (20); винт с потайной головкой, M6 x 15L (21); шестигранный ключ, 6 мм; шестигранный ключ, 3 мм

### ШАГ 3

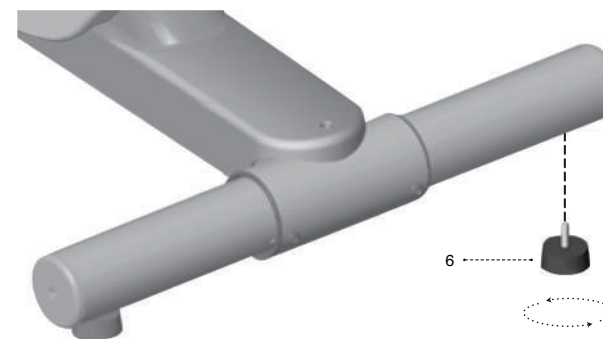


#### УСТАНОВИТЕ ЗАДНИЙ СТАБИЛИЗАТОР.

##### ДЕТАЛИ И ИНСТРУМЕНТЫ

Шайба-звездочка, черная, M8 (20); винт с круглой головкой, черный, M8 x 20L (27); шестигранный ключ, 6 мм

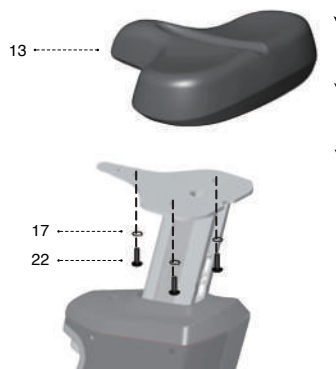
### ШАГ 4



#### УСТАНОВИТЕ РЕГУЛИРОВОЧНУЮ НОЖКУ.

## Инструкции по сборке вертикального велотренажера: рама

### ШАГ 5

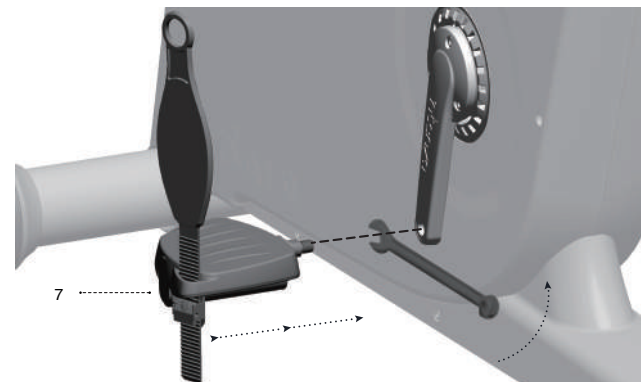


#### УСТАНОВИТЕ СИДЕНЬЕ.

##### ДЕТАЛИ И ИНСТРУМЕНТЫ

Пружинная шайба, черная, М8 (17); винт с круглой головкой, черный, М8 x 20L (22); шестигранный ключ, 6 мм

### ШАГ 6



#### УСТАНОВИТЕ ЛЕВУЮ ПЕДАЛЬ.

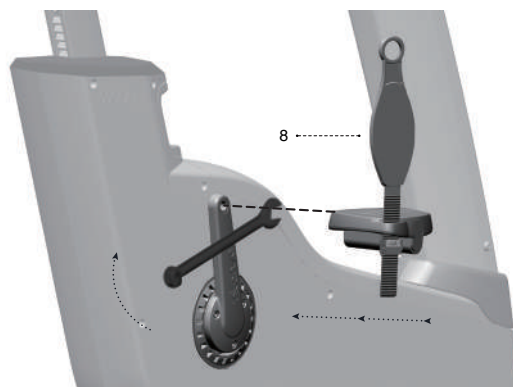
##### ДЕТАЛИ И ИНСТРУМЕНТЫ

Открытый гаечный ключ, 15 мм

##### ОБРАТИТЕ ВНИМАНИЕ

Ключ поворачивайте в соответствии с инструкцией. Убедитесь, что pedal находится с левой стороны.

### ШАГ 7



##### ДЕТАЛИ И ИНСТРУМЕНТЫ

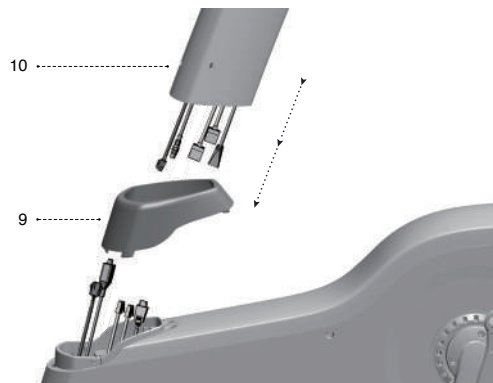
Открытый гаечный ключ, 15 мм

##### ОБРАТИТЕ ВНИМАНИЕ

Ключ поворачивайте в соответствии с инструкцией. Убедитесь, что pedal находится с правой стороны.

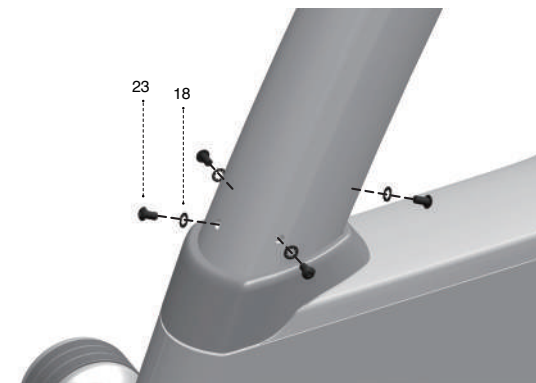
## Инструкция по сборке 550UBe2: развлекательная консоль

### ШАГ 1



УСТАНОВИТЕ ПЕРЕДнюю СТОЙКУ.

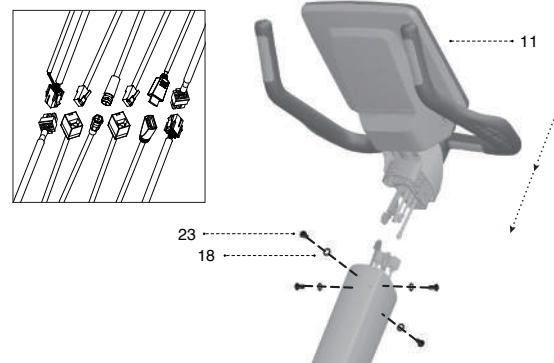
### ШАГ 2



УСТАНОВИТЕ КОНСОЛЬ.  
ДЕТАЛИ И ИНСТРУМЕНТЫ

Шайба-звездочка, белая, M8 (18); винт с круглой головкой, белый, M8 x 15L (23), шестигранный ключ, 6 мм

### ШАГ 3



УСТАНОВИТЕ КОНСОЛЬ.  
ДЕТАЛИ И ИНСТРУМЕНТЫ

Шайба-звездочка, белая, M8 (18); винт с круглой головкой, белый, M8 x 15L (23), шестигранный ключ, 6 мм

**ОБРАТИТЕ ВНИМАНИЕ**

Перед установкой консоли убедитесь, что провода не защемлены, и поместите их внутрь стойки.

### ШАГ 4



УСТАНОВИТЕ ДЕРЖАТЕЛИ.  
ДЕТАЛИ И ИНСТРУМЕНТЫ

Винт с круглой головкой, M5 x 15L (24); шестигранный ключ, 4 мм

## ШАГ 5



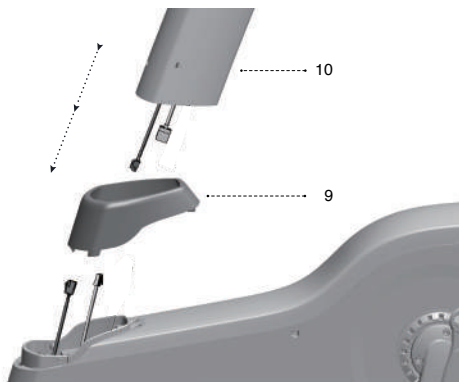
**УСТАНОВИТЕ ПОДСТАКАННИКИ.**

**ДЕТАЛИ И ИНСТРУМЕНТЫ**

Винт с круглой головкой, M5 x 15L (24); шестигранный ключ, 4 мм

## Инструкция по сборке 550UBi/450UBi2/450UBi2S: интерактивная консоль

### ШАГ 1



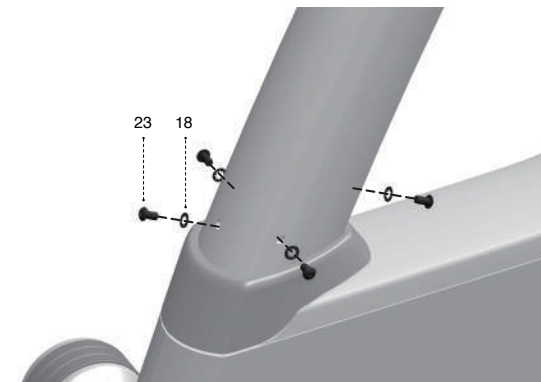
#### УСТАНОВИТЕ ПЕРЕДнюю СТОЙКУ.

##### ОБРАТИТЕ ВНИМАНИЕ

Перед установкой консоли убедитесь, что провода не защемлены, и поместите их внутрь стойки.

.Плотно прикрепите крышку передней стойки к тренажеру.

### ШАГ 2

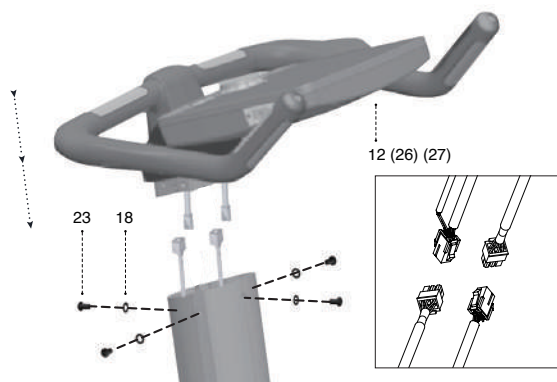


#### УСТАНОВИТЕ ПЕРЕДнюю СТОЙКУ.

##### ДЕТАЛИ И ИНСТРУМЕНТЫ

Шайба-звездочка, белая, M8 (18); винт с круглой головкой, белый, M8 x 15L (23), шестигранный ключ, 6 мм

### ШАГ 3

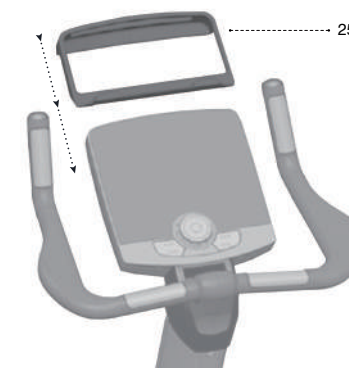


#### УСТАНОВИТЕ КОНСОЛЬ.

##### ДЕТАЛИ И ИНСТРУМЕНТЫ

Шайба-звездочка, белая, M8 (18); винт с круглой головкой, белый, M8 x 15L (23), шестигранный ключ, 6 мм

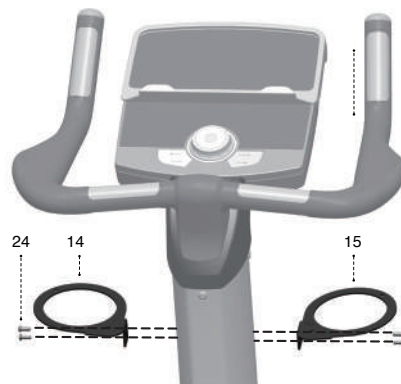
### ШАГ 4



#### УСТАНОВИТЕ ПОДСТАВКУ ДЛЯ iPad. (550UBi/450UBi2S)



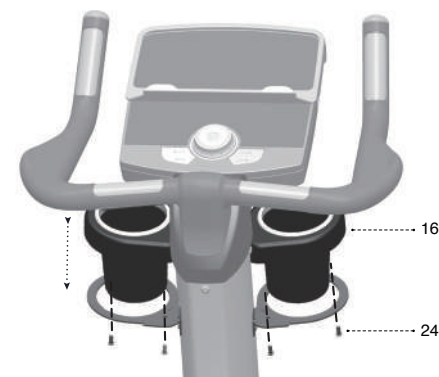
**ШАГ 5**



**УСТАНОВИТЕ ДЕРЖАТЕЛИ ДЛЯ ПОДСТАКАННИКОВ.  
ДЕТАЛИ И ИНСТРУМЕНТЫ**

Винт с круглой головкой, белый, M5 x 15L (24); шестигранный ключ, 4 мм

**ШАГ 6**



**УСТАНОВИТЕ ПОДСТАКАННИКИ.  
ДЕТАЛИ И ИНСТРУМЕНТЫ**

Винт с круглой головкой, белый, M5 x 15L (24); шестигранный ключ, 4 мм

## Настройка

Правильно отрегулированное сиденье чрезвычайно важно для комфортных тренировок. Велотренажеры Intenza оснащены удобной регулировкой сиденья, обеспечивающей комфортную езду, а также максимальный эффект от тренировок. Неправильная тренировка или чрезмерная нагрузка могут стать причинами травм. Правильные варианты положения тела при тренировках на велотренажерах показаны ниже.



## Подлокотники

Вертикальный велотренажер Intenza 550 с эргономичными подлокотниками создает ощущения реальной езды на велосипеде. Подлокотники имеют отличительную форму и наклон, что позволяет опираться на локти во время тренировки.

## Регулировка сиденья

### ВЕРТИКАЛЬНЫЙ ВЕЛОТРЕНАЖЕР - РЕГУЛИРОВКА ВЫСОТЫ СИДЕНЬЯ

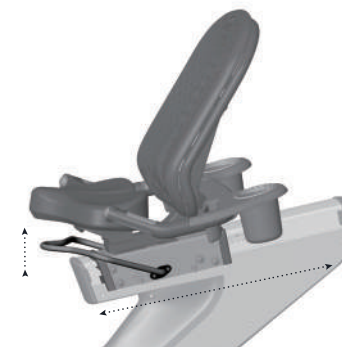
Вертикальный велотренажер Intenza оснащен системой вертикальной регулировки сиденья с храповым механизмом, который позволяет быстро, легко и безопасно менять высоту сиденья. Механизм Comfort Fit™ предлагает 26 уровней высоты с шагом 1.3 см для удобства пользователей разного роста. Чтобы поднять сиденье, приподнитесь над ним так, чтобы на сиденье не оказывалось давление, либо сойдите с тренажера.

Затем просто поднимите сиденье вверх на желаемую высоту. Прежде чем приступить к тренировке, убедитесь, что сиденье прочно зафиксировано на месте. Проверьте и при необходимости снова отрегулируйте высоту сиденья. Чтобы опустить сиденье, сойдите с тренажера; затем, удерживая сиденье, потяните за фиксатор, расположенный перед стойкой сиденья, чтобы разблокировать его. Сдвиньте сиденье вверх или вниз на нужную высоту. Прежде чем приступить к тренировке, убедитесь, что сиденье прочно зафиксировано на месте.



### ГОРИЗОНТАЛЬНЫЙ ТРЕНАЖЕР - РЕГУЛИРОВКА ПОЛОЖЕНИЯ СИДЕНЬЯ

Горизонтальный велотренажер Intenza оснащен новой системой регулировки сиденья, которая позволяет быстро, легко, плавно и безопасно менять его положение. Наша система Comfort Fit™ предлагает двадцать уровней с шагом 1.3 см для комфортного размещения пользователей любого роста. Для регулировки сядьте на сиденье и слегка приподнимите ручку регулировки, расположенную под ним. Осторожно сдвиньте сиденье вперед или назад в ближайшее доступное положение, при котором нога, стоящая на нижней педали, должна быть слегка согнута в колене. Еще раз проверьте расстояние до сиденья и при необходимости отрегулируйте его снова.



## Регулировка ремня педали

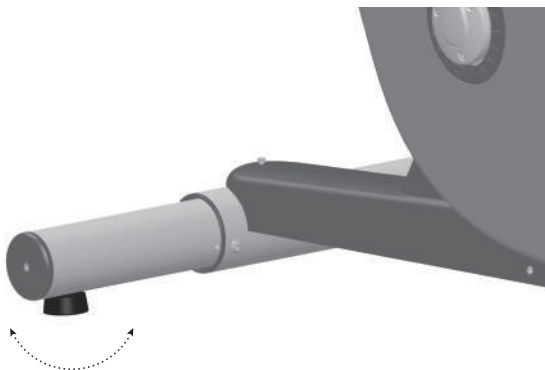
Ремни педалей должны быть отрегулированы таким образом, чтобы каждая нога удобно, но прочно удерживалась на педали. Поставьте ногу на педаль, а затем при необходимости отрегулируйте ремень педали. Потяните ремень вниз, чтобы затянуть его. Чтобы ослабить ремень, нажмите на кнопку.



## Регулировка ножки

Определите, какая ножка не полностью опирается на пол.

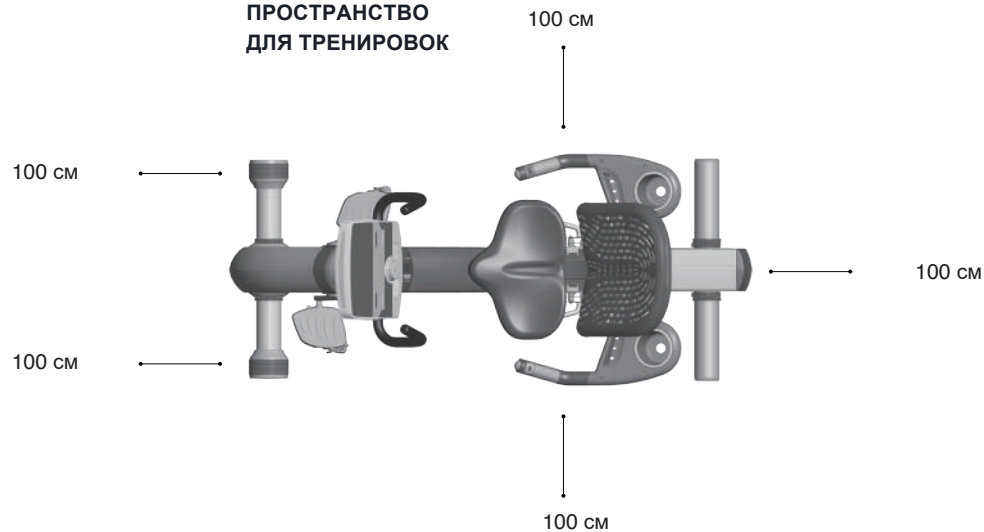
Поверните регулировочную ножку по часовой стрелке, чтобы поднять, или против часовой стрелки, чтобы опустить. Убедитесь, что тренажер устойчив, при необходимости повторяйте регулировку, пока устройство не станет ровно. Зафиксируйте ножку, затянув стопорную гайку на трубке стабилизатора.



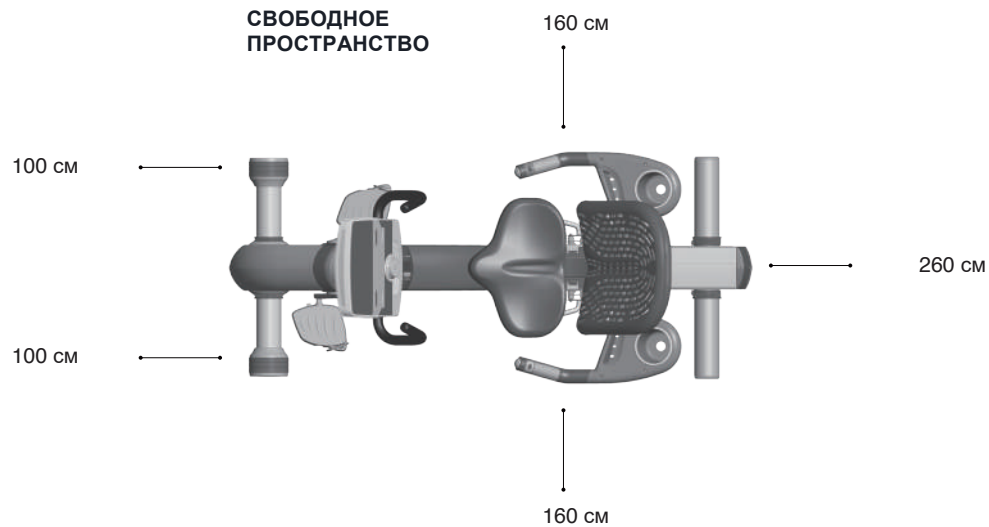
## Безопасное пространство

УБЕДИТЕСЬ, ЧТО ВОКРУГ ТРЕНАЖЕРА ДОСТАТОЧНО БЕЗОПАСНОГО ПРОСТРАНСТВА, КАК ПОКАЗАНО НА РИСУНКЕ НИЖЕ.

Горизонтальные велотренажеры  
ПРОСТРАНСТВО  
ДЛЯ ТРЕНИРОВОК



СВОБОДНОЕ  
ПРОСТРАНСТВО

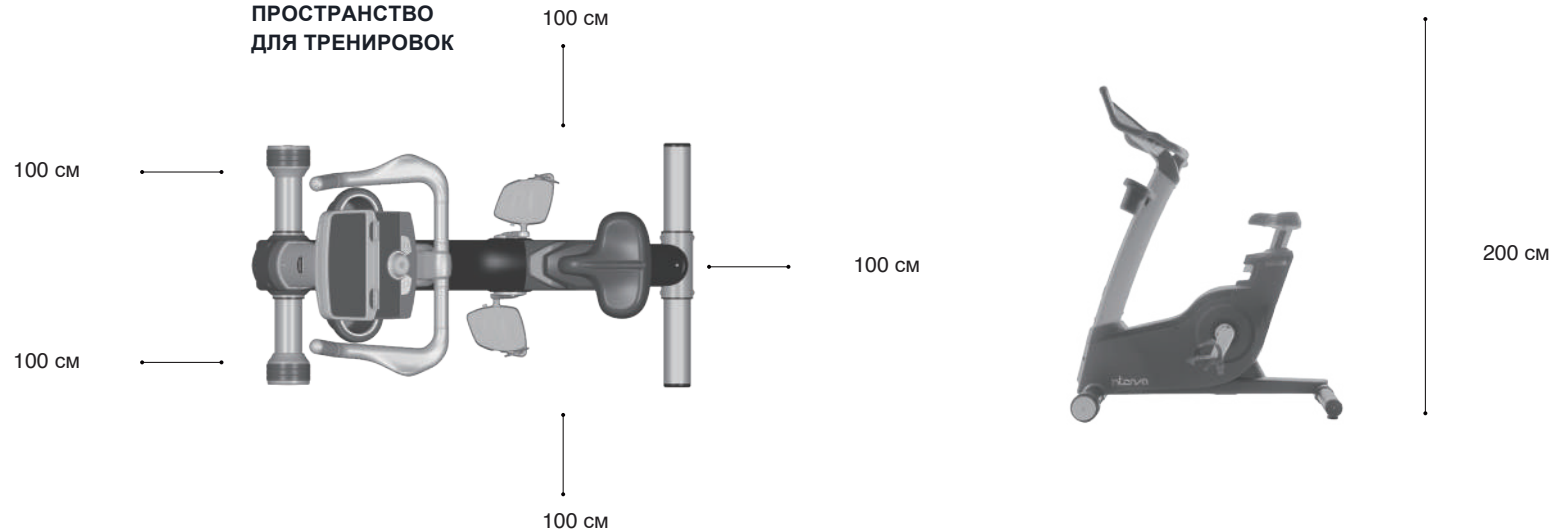


## Безопасное пространство

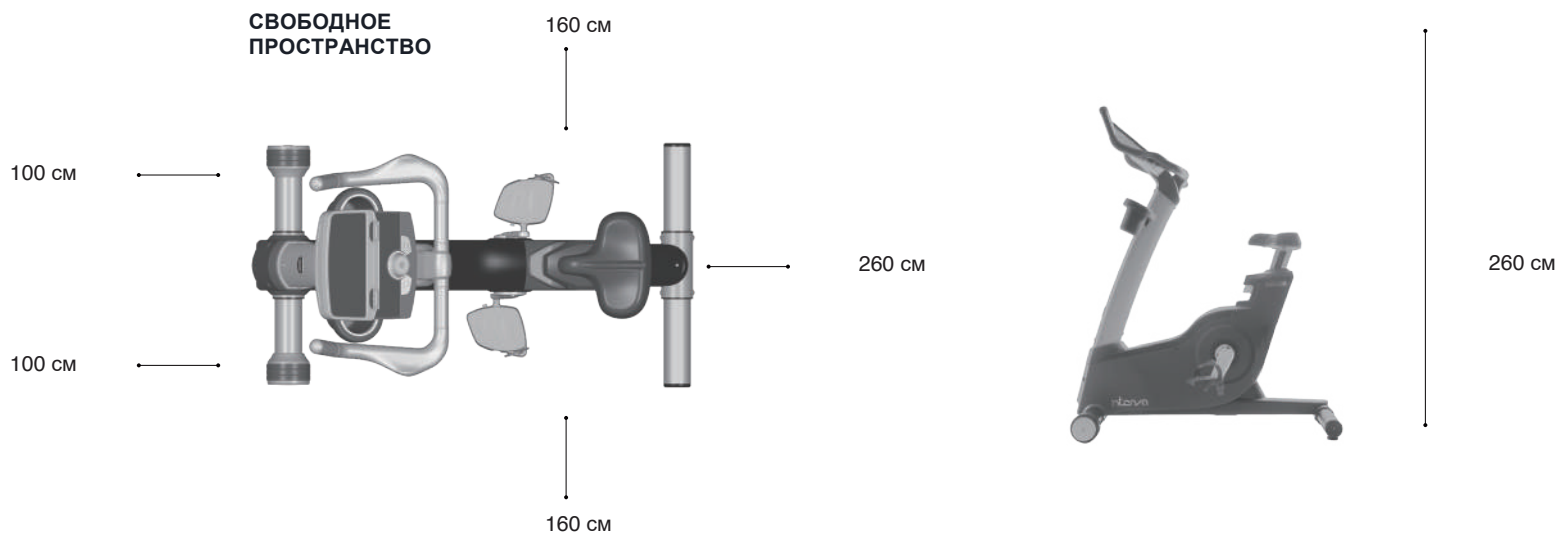
УБЕДИТЕСЬ, ЧТО ВОКРУГ ТРЕНАЖЕРА ДОСТАТОЧНО БЕЗОПАСНОГО ПРОСТРАНСТВА, КАК ПОКАЗАНО НА РИСУНКЕ НИЖЕ.

### Вертикальные велотренажеры

**ПРОСТРАНСТВО  
ДЛЯ ТРЕНИРОВОК**



**СВОБОДНОЕ  
ПРОСТРАНСТВО**









-  Language **ЯЗЫК**  
Арабский, голландский, английский (великобритания), английский (сша), финский, французский, немецкий, венгерский, японский, корейский, персидский, польский, португальский, русский, испанский, упрощенный китайский, традиционный китайский, турецкий, литовский, итальянский, датский. Предлагается 21 язык
-  Login ▾ **АВТОРИЗАЦИЯ**  
Нажмите для входа в систему
-  **USB**  
Отображает состояние подключения USB
-  **НАВИГАЦИЯ**  
Проведите пальцем по экрану в сторону, чтобы перейти на следующую страницу
-  **ДОМАШНЯЯ СТРАНИЦА**  
Изображение главной страницы может быть настроено индивидуально
- START** **БЫСТРЫЙ ЗАПУСК**  
Запускает тренировку без каких-либо настроек
-  Time **ЛЮБИМЫЕ ПРОГРАММЫ**  
Обеспечивает легкий доступ к часто используемым программам
-  Distance
-  Calories
-  Exercise **УПРАЖНЕНИЯ**  
Контроль ЧСС/установленные программы/целевые программы (время/расстояние/калории)/пользовательские программы/гонка/фитнес-тест Позволяет пользователям выбирать программы для постановки "цели" или "настройки"
- Entertainment > **ИЗБРАННОЕ**  
Обеспечивает пользователям легкий доступ к часто используемым развлечениям
-  TV **РАЗВЛЕЧЕНИЯ**  
ТВ/Intenzacast™/Интернет/Видео/Аудио/Виртуальные пейзажи/YouTube\* \*\*/HDMI.
-  Phone
-  Internet  
Во время тренировки Вы можете переключаться между различными видами развлечений на консоли

- A** **ЭКОНОМИЯ ЭНЕРГИИ**  
Используйте этот режим для минимизации энергопотребления, когда тренажер не используется (применимо для 550 RBe2/ UBe2). Нажмите кнопку, чтобы перевести тренажер в режим энергосбережения после окончания тренировки. Нажмите повторно, чтобы "разбудить" тренажер
- B** **ПОДСТАВКА ДЛЯ КНИГИ И ПЛАНШЕТА**  
Встроенная подставка для персональных устройств, книг или планшетов
- C** **РАЗЪЕМ ДЛЯ НАУШНИКОВ**  
Позволяет пользователям подключать наушники

- D** **ФУНКЦИЯ RFID/NFC**  
Позволяет владельцам тренажерных залов предлагать членам клуба идентификационную карту заведения
  - E** **USB-порт**  
Позволяет загружать данные, читать и воспроизводить аудио/видео файлы
  - F** **ГЛАВНЫЙ ЭКРАН**  
См. таблицу главного экрана слева
- \* Аналогичная функция для Youku (Китай).  
\*\* Аналогичная функция для Aparat (Иран).





-  Language **ЯЗЫК**  
Арабский, голландский, английский (великобритания), английский (сша), финский, французский, немецкий, венгерский, японский, корейский, персидский, польский, португальский, русский, испанский, упрощенный китайский, традиционный китайский, турецкий, литовский, итальянский, датский. Предлагается 21 языкfered
-  Login ▾ **АВТОРИЗАЦИЯ**  
Нажмите для входа в систему
-  **USB**  
Отображает состояние подключения USB
-  **НАВИГАЦИЯ**  
Проведите пальцем по экрану в сторону, чтобы перейти на следующую страницу
-  **ДОМАШНЯЯ СТРАНИЦА**  
Изображение главной страницы может быть настроено индивидуально
- START** **БЫСТРЫЙ ЗАПУСК**  
Запускает тренировку без каких-либо настроек
-  Time **ЛЮБИМЫЕ ПРОГРАММЫ**  
 Distance Обеспечивает легкий доступ к часто используемым программам  
 Calories
-  Exercise **УПРАЖНЕНИЯ**  
Контроль ЧСС/установленные программы/целевые программы (время/расстояние/калории)/пользовательские программы/гонка/фитнес-тест Позволяет пользователям выбирать программы для постановки "цели" или "настройки"
- Entertainment > **ИЗБРАННОЕ**  
Обеспечивает пользователям легкий доступ к часто используемым развлечениям
-  TV **РАЗВЛЕЧЕНИЯ**  
 Phone ТВ/Intenzacast™/Интернет/Приложение/Виртуальные пейзажи/YouTube\* \*\*/HDMI.  
 Internet Во время тренировок пользователи могут переключаться между различными видами развлечений на консоли

- A ЭКОНОМИЯ ЭНЕРГИИ**  
Используйте этот режим для минимизации энергопотребления, когда тренажер не используется (применимо для 550 RBe2+/UBe2+). Нажмите кнопку, чтобы перевести тренажер в режим энергосбережения после окончания тренировки. Нажмите повторно, чтобы "разбудить" тренажер
- B ПОДСТАВКА ДЛЯ КНИГИ И ПЛАНШЕТА**  
Встроенная подставка для персональных устройств, книг или планшетов
- C РАЗЪЕМ ДЛЯ НАУШНИКОВ**  
Позволяет пользователям подключать наушники

- D ФУНКЦИЯ RFID/NFC**  
Владельцы фитнес-центров могут заказать эту опцию для своих пользователей, которая позволяет им проводить идентификационной картой объекта на консоли
- E USB-порт**  
Позволяет загружать данные, читать и воспроизводить аудио/видео файлы
- F ГЛАВНЫЙ ЭКРАН**  
См. таблицу главного экрана слева

\* Аналогичная функция для Youku (Китай).  
\*\* Аналогичная функция для Aparat (Иран).



## Обзор интерактивной консоли 550RBi/550UBi

### А ОКНО ПРОФИЛЯ

В окне отображается профиль упражнения для выбранной тренировки

### В СТРОКА СООБЩЕНИЙ

Во время настройки программы в строке сообщений будут отображаться инструкции, а во время тренировок - данные об упражнениях, как показано ниже

### ЧСС

Частоту сердечных сокращений можно измерять при помощи нагрудного пульсометра Polar или постоянно сжимая контактные датчики на рукоятках

### УРОВЕНЬ

Уровень тренировки, который Вы выбрали

### ВРЕМЯ

Количество времени, которое прошло после начала тренировки

### ОБ/МИН (обороты в минуту)

Скорость, с которой Вы в данный момент крутите педали, в оборотах в минуту

### КАЛОРИИ

Количество калорий, сожженных с начала тренировки

### ВАТТЫ

Уровень усилий в ваттах. Ватт - это единица выходной мощности или показатель интенсивности работы

### РАССТОЯНИЕ

Общее количество миль или км, пройденных на данный момент

### СКОРОСТЬ

Текущая скорость бега в милях/ч или км/ч

### С ШКАЛА СОПРОТИВЛЕНИЯ

Установить уровень сопротивления с 1 (наименее сложный) до 40 (наиболее сложный) можно повернув регулятор Uni—Dial™ по часовой стрелке для увеличения сопротивления или против часовой стрелки для его уменьшения. Пользователи могут менять сопротивление во время тренировок

### D ← BACK

Во время настройки программы нажмите эту клавишу, чтобы вернуться назад. Во время ввода имени нажмите эту клавишу, чтобы исправить ошибку.

### ① SCAN

Во время тренировки отображаемая информация переключается между двумя параметрами в каждой строке сообщений. Нажмите iSCAN, чтобы статистика одного из параметров отображалась непрерывно на протяжении всей тренировки

### E USB

Этот значок загорается, когда консоль обнаруживает USB-устройство

### F ПРОГРАММЫ

См. раздел 5 "Варианты тренировки"

### G Быстрый запуск/ввод

Нажмите эту клавишу, чтобы перейти в режим ручной тренировки без выбора программы тренировки. Скорость по умолчанию составляет 1 км/ч (0.6 мили/ч), наклон отсутствует

### Quick Start

### ↵ ENTER

Во время настройки программы эта клавиша отвечает за подтверждение

### H Домашняя страница/СТОП

Нажмите эту клавишу, чтобы вернуться на первую страницу. Эта клавиша работает только в программном режиме

### ■ STOP

Нажмите клавишу СТОП один раз, чтобы завершить программу тренировки, в строке сообщений появится отчет о тренировке. Нажмите кнопку СТОП еще раз, чтобы выйти из программы тренировки

### I INZONETM

Индикатор Uni—Dial™ показывает интенсивность тренировки

### J ПОРТ C—SAFE

Все коммерческие велотренажеры, беговые дорожки и эллиптические тренажеры, выпущенные после октября 2014 года, совместимы с C—SAFE

J  
A  
B  
F  
I  
C  
G  
D  
H  
E



**ПОЖАЛУЙСТА, ОБРАТИТЕ ВНИМАНИЕ**, что функция измерения ЧСС предназначена для использования только в качестве вспомогательного средства для упражнений. Различные факторы могут повлиять на точность считывания Вашего ЧСС. Эта функция не должна рассматриваться или использоваться в качестве медицинского устройства.

## Как эффективно тренироваться на своем уровне

Система InZone™ обеспечивает визуальную обратную связь с помощью цветного индикатора. Различные цвета побуждают пользователей оптимизировать свои усилия во время тренировки для достижения максимальных результатов в зависимости от ЧСС и помогают оставаться в целевой зоне. Система InZone™ определяет ЧСС i) когда Вы держитесь за рукоятки с контактными датчиками или ii) используете нагрудный пульсометр с телеметрическим датчиком. Для этой функции пользователям рекомендуется носить нагрудный пульсометр с дистанционным отслеживанием ЧСС. Во время тренировки есть 4 различных цвета, которые указывают на уровень ее интенсивности.

---

### **ЗЕЛЕНЫЙ. ЭНЕРГОЭФФЕКТИВНАЯ ИЛИ ВОССТАНОВИТЕЛЬНАЯ ЗОНА: 55 % - 65%**

Тренировки в этой зоне развивают базовую выносливость и аэробные способности. Бег с низкой интенсивностью также должен выполняться в зоне до 65 %.

---

---

### **ЖЕЛТЫЙ. АЭРОБНАЯ ЗОНА: 65% - 75%**

Тренировки в этой зоне может улучшить работу сердечно-сосудистой системы. Улучшается способность организма транспортировать и выводить кислород и углекислый газ из работающих мышц.

---

---

### **ОРАНЖЕВЫЙ. АНАЭРОБНАЯ ЗОНА: 75% - 85%**

Тренировка в этой зоне развивает систему вывода молочной кислоты. В этой зоне находится Ваш индивидуальный анаэробный порог (ПАНО), который иногда называют точкой отклонения. В этой зоне ЧСС количество жира, используемого в качестве основного источника энергии, значительно уменьшается, и в основном используется гликоген, хранящийся в мышцах. Одним из побочных продуктов сжигания этого гликогена является молочная кислота. Точка, в которой организм больше не может быстро выводить молочную кислоту из работающих мышц, - это Ваш анаэробный порог (ПАНО). Благодаря правильной тренировке можно улучшить свой показатель ПАНО, увеличив свою способность справляться с молочной кислотой в течение более длительного периода времени.

---

---

### **КРАСНЫЙ. КРАЙНЯЯ ЗОНА: 85% - 100%**

Красный - это высокоинтенсивная тренировка. Эффективно тренируются Ваши быстро сокращающиеся мышечные волокна и развивается скорость. Эта зона предназначена для интервальной езды.

---

## Обзор интерактивной консоли 450RBi2/450UBi2

### ЯЗЫК

Во время настройки программы нажмите **УДЕРЖАНИЕ** для отображения языковой страницы. Арабский, голландский, английский (великобритания), английский (сша), финский, французский, немецкий, венгерский, японский, корейский, персидский, польский, португальский, русский, испанский, упрощенный китайский, традиционный китайский, турецкий, литовский, итальянский, датский. Предлагается 21 язык



### БЫСТРЫЙ ЗАПУСК

Позволяет начать тренировку одним нажатием клавиши. Скорость по умолчанию составляет 1 км/ч (0.6 мили/ч), наклон отсутствует



### ЦЕЛЕВОЕ ВРЕМЯ

Программа с целевым значением времени, которое устанавливает пользователь. Установив время, пользователь может выбрать программу повернув регулирующую ручку



### ЦЕЛЕВОЕ РАССТОЯНИЕ

Программа с целевым значением расстояния, которое устанавливает пользователь. Установив расстояние, можно выбрать программу повернув регулирующую ручку



### ЦЕЛЕВЫЕ КАЛОРИИ

Программа с целевым значением калорий, которое устанавливает пользователь. Установив калории, можно выбрать программу повернув регулирующую ручку



### ФИТНЕС-ТЕСТ

Функция VO2 Max полезна для измерения способности человека транспортировать и использовать кислород во время выполнения упражнений



### ГОНКА

Развлекательный и мотивирующий вариант тренировки. Пользователи могут соревноваться с предыдущими чемпионами



### КОНТРОЛЬ ЧСС

Предлагается 4 варианта программы. Программы с контролем ЧСС позволяют пользователям устанавливать целевую зону для тренировки



### УСТАНОВЛЕННЫЕ

Предлагается 20 готовых программ

A

### ГЛАВНЫЙ ЭКРАН

Промышленный 12-дюймовый цветной TFT ЖК-дисплей с увеличенным сроком службы. Чтобы выбрать программу, поверните Upi—Dial™

B



### НАЗАД/УДЕРЖАНИЕ

Во время настройки программы нажмите эту клавишу, чтобы вернуться назад. Во время ввода имени нажмите эту клавишу, чтобы исправить ошибку

C

### ЭКОНОМИЯ ЭНЕРГИИ

Используйте этот режим для минимизации энергопотребления, когда тренажер не используется (применимо для 450 RBi2/UBi2 ). Нажмите эту кнопку, чтобы перевести тренажер в режим энергосбережения после окончания тренировки. Нажмите повторно, чтобы "разбудить" тренажер

D

### QR-КОД

Ссылка на веб-сайт Intenza

E



### БЫСТРЫЙ ЗАПУСК

Нажмите эту клавишу, чтобы перейти в режим ручной тренировки без выбора программы тренировки. Скорость по умолчанию составляет 1 км/ч (0.6 мили/ч), наклон отсутствует

F

### КЛАВИША СТОП

Нажмите эту клавишу, чтобы вернуться на первую страницу. Нажмите клавишу СТОП один раз, чтобы завершить программу тренировки, в строке сообщений появится отчет о тренировке. Нажмите кнопку СТОП еще раз, чтобы выйти из программы тренировки

G

### USB-порт

Только обновление/установка программного обеспечения

H

### ПОРТ C—SAFE

Все коммерческие велотренажеры, беговые дорожки и эллиптические тренажеры, выпущенные после октября 2014 года, совместимы с C—SAFE



## Обзор интерактивной консоли 450RBi2S/450UBi2S

- A ОКНО ПРОФИЛЯ**  
Отображает информацию для настройки тренировки в виде световых колонок
- ВРЕМЯ**  
Время, которое прошло с начала тренировки
- ЧСС**  
Частоту сердечных сокращений можно измерять при помощи нагрудного пульсометра Polar или удерживая контактные датчики на рукоятках во время тренировки
- В СТРОКА СООБЩЕНИЙ**  
Во время настройки любой программы все инструкции будут отображаться в строке сообщений. Во время тренировки будут отображаться данные:
- СКОРОСТЬ**  
Скорость, с которой Вы в данный момент движетесь, в милях в час или километрах в час
- КАЛОРИИ**  
Количество калорий, которые Вы сожгли с начала тренировки
- ВАТТЫ**  
Уровень усилий в ваттах. Ватт - это единица выходной мощности или показатель интенсивности работы
- ОБ/МИН (обороты в минуту)**  
Скорость, с которой Вы в данный момент крутите педали, в оборотах в минуту
- РАССТОЯНИЕ**  
Общее количество миль или км, пройденных на данный момент
- УРОВЕНЬ СОПРОТИВЛЕНИЯ**  
Уровень тренировки, который Вы выбрали
- C ↶ НАЗАД/УДЕРЖАНИЕ**  
BACK Во время настройки программы нажмите эту клавишу, чтобы вернуться назад. Во время ввода имени нажмите эту клавишу, чтобы исправить ошибку
- 🔒 HOLD**  
Во время тренировки отображаемая информация переключается между двумя параметрами в каждой строке сообщений. Нажмите УДЕРЖАНИЕ, чтобы на протяжении всей тренировки отображался только один из параметров
- D QUICK START**  
**БЫСТРЫЙ ЗАПУСК**  
Запускает тренировку без каких-либо настроек. Скорость по умолчанию составляет 1 км/ч (0.6 мили/ч), наклон отсутствует
- E ■ STOP**  
**КЛАВИША СТОП**  
Нажмите эту клавишу, чтобы вернуться на первую страницу. Нажмите клавишу СТОП один раз, чтобы завершить программу тренировки, в строке сообщений появится отчет о тренировке. Нажмите кнопку СТОП еще раз, чтобы выйти из программы тренировки
- F**  
**ПОРТ C—SAFE**  
Все коммерческие велотренажеры, беговые дорожки и эллиптические тренажеры, выпущенные после октября 2014 года, совместимы с C—SAFE



## Начало тренировок

Перед началом любой фитнес-программы обратитесь к своему врачу для полного физического обследования. Чтобы сохранить равновесие, всегда держитесь за руль, когда нажимаете на педали или снимаете их; и помните, что после того как Вы перестанете крутить педали, колеса будут продолжать двигаться в течение некоторого времени, пока не остановятся полностью.

### НАЧАЛО ТРЕНИРОВКИ

- |   |   |
|---|---|
| 1 | Встаньте на педали, держась за рукоятки                             |
| 2 | Когда Вы окажетесь в устойчивом положении, начинайте крутить педали |

### ОКОНЧАНИЕ ТРЕНИРОВКИ

- |   |   |
|---|---|
| 1 | Остановите тренажер, нажав кнопку СТОП      |
| 2 | Сделайте шаг назад, держась за обе рукоятки |





## Обслуживание

### ПРОФИЛАКТИЧЕСКОЕ ОБСЛУЖИВАНИЕ

Велотренажеры Intenza, оснащенные компонентами с высокими эксплуатационными характеристиками, предназначены для использования в коммерческих оздоровительных клубах с минимальными затратами на техническое обслуживание. Чтобы Ваши тренажеры Intenza работали должным образом, настоятельно рекомендуется ежедневно и регулярно проводить профилактическое техническое обслуживание, как описано ниже.

## ПРЕДУПРЕЖДЕНИЕ

### ЕЖЕДНЕВНОЕ ОБСЛУЖИВАНИЕ

- 1 Перед чисткой или ремонтом всегда отключайте оборудование от источника питания, чтобы снизить риск поражения электрическим током.
- 2 Перед использованием убедитесь, что вокруг тренажера нет препятствий и каких-либо помех, которые могут помешать вращению педали.
- 3 Удалите излишние скопления пыли, грязи и других веществ с помощью чистой мягкой ткани и неабразивного жидкого очистителя.
- 4 Протрите поверхность панели дисплея, руля, сиденья, педалей, кожухов и контактных датчиков.
- 5 Избегайте попадания влаги на дисплей консоли. Сразу очищайте дисплей консоли от отпечатков пальцев или пота, это продлит срок ее службы.
- 6 Никогда не используйте растворители на нефтяной и кислотно-щелочной основах на поверхностях велотренажера, так как это может повредить поверхность изделия.
- 7 Не распыляйте чистящую жидкость на экран и датчики.

### РЕГУЛЯРНОЕ ОБСЛУЖИВАНИЕ

- 1 Проверьте надежность крепежных винтов панели дисплея и при необходимости затяните их.
- 2 Проверьте клавиши на панели дисплея на предмет износа.
- 3 Убедитесь, что сиденье, педали и кожухи надежно закреплены.
- 4 При ослаблении затяните педаль в районе шатуна с помощью разводного ключа или открытого гаечного ключа 5/8".

## Самодиагностика

Представителю сервисной службы может потребоваться проверить данные об использовании Вашего велотренажера, протестировать функции и проверить наличие сообщений об ошибке. По этим причинам велотренажеры Intenza оснащены режимом обслуживания, содержащим диагностические отчеты, которые могут помочь в устранении неполадок. Консоли серии e2 оснащены встроенным Wi-Fi, который использует функцию InCare™ Online. Онлайн функция InCare™ - это процесс сервисной диагностики, который может автоматически отправлять обнаруженные сообщения об ошибках в центр обслуживания. Для этой функции требуется подключение к Wi-Fi. Для получения дополнительной информации о самодиагностике, обратитесь к местному официальному представителю или ознакомьтесь с руководством по техническому обслуживанию.

### Серия 550i - Зарядка аккумулятора

Intenza 550UBi и 550RBi оснащены генератором и аккумуляторной батареей для обеспечения постоянного питания. При первом использовании (или после длительного хранения) аккумулятору может потребоваться зарядка для достижения максимальной емкости. При нормальном и частом использовании нет необходимости заряжать аккумулятор. При низком напряжении на консоли отобразится сообщение о **НЕОБХОДИМОСТИ ЗАРЯДКИ АККУМУЛЯТОРА (CHARGE THE BATTERY)**.

#### **ЗАРЯДКА ОТ ГЕНЕРАТОРА**

Во время обычного ежедневного использования энергия, генерируемая Вашей тренировкой, будет поддерживать заряд батареи.

#### **ЗАРЯДКА ОТ ВНЕШНЕГО ИСТОЧНИКА ПИТАНИЯ**

Можно приобрести дополнительный адаптер питания, который обеспечит постоянное питание оборудования. Для зарядки аккумулятора необходимо использовать адаптер типа 12В/3А. Чтобы приобрести дополнительный адаптер питания, обратитесь к местному официальному представителю.

### Серия 550i— Утилизация аккумулятора

Когда оборудование и/или его батарея больше не будут использоваться, их необходимо утилизировать или выбросить в соответствии с местными или национальными правилами утилизации. Чтобы извлечь аккумулятор, снимите крышку цепи и заднюю крышку с помощью шестигранного ключа 4 мм и 5 мм, затем отсоедините два кабеля.



**ПОЖАЛУЙСТА, ОБРАТИТЕ ВНИМАНИЕ!**

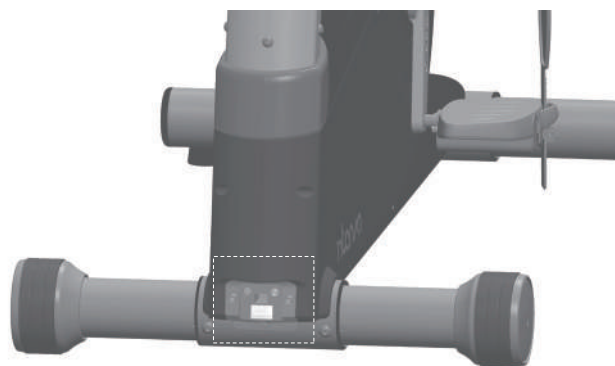
Немедленно замените неисправные детали или выведите оборудование из эксплуатации до тех пор, пока оно не будет должным образом отремонтировано специалистом.

**Обнаружение и устранение неисправностей****КОГДА ЗВАТЬ НА ПОМОЩЬ**

- 1 Не пытайтесь обслуживать данное оборудование, за исключением плановых работ по техническому обслуживанию, описанных в данном руководстве.
- 2 Если данное устройство не работает должным образом или на дисплее отображается сообщение **О НЕОБХОДИМОСТИ ТЕХНИЧЕСКОГО ОБСЛУЖИВАНИЯ ("NEED MAINTENANCE")**, выведите устройство из эксплуатации и обратитесь к официальному дилеру Intenza или в сервисный центр.
- 3 Для эффективного и успешного запроса на сервисное обслуживание, пожалуйста, укажите номер модели и серийный номер.

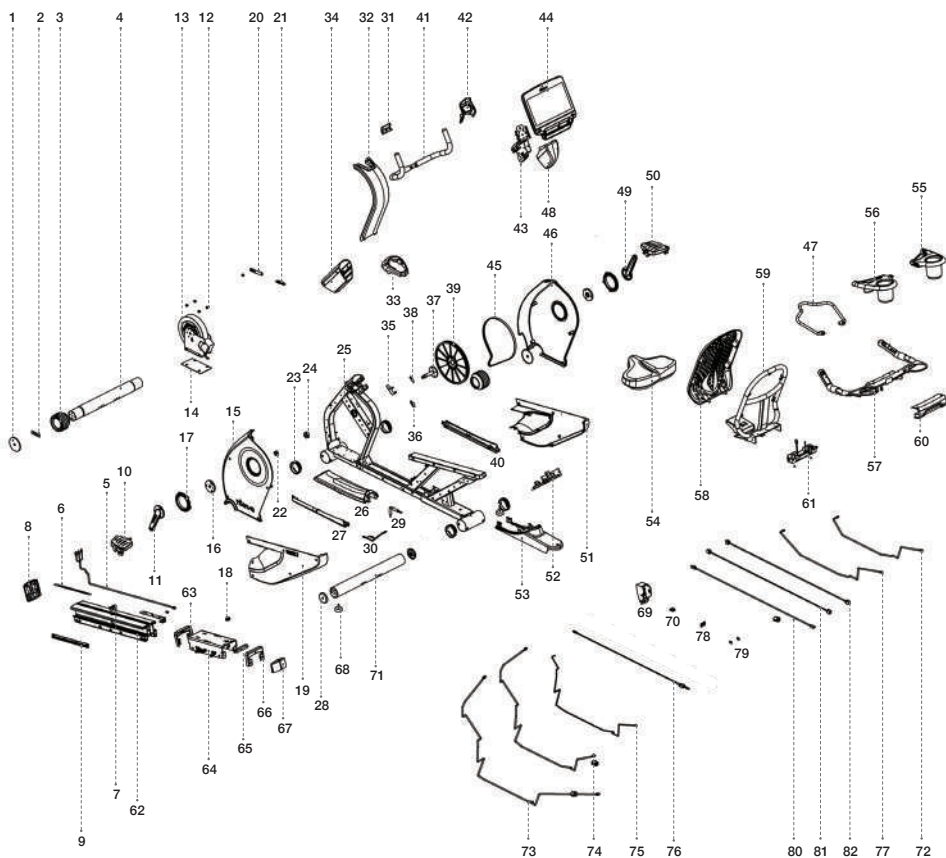
**ГДЕ НАЙТИ СЕРИЙНЫЙ НОМЕР ОБОРУДОВАНИЯ?**

Серийный номер — это шестизначный номер, который Вы можете найти на передней панели устройства рядом с выключателем питания, а также на задней крышке консоли.

**Сообщение об ошибке**

Если на дисплее появится сообщение об ошибке, пожалуйста, обратитесь к местному официальному дилеру или в сервисный центр.

## Схема и перечень деталей велотренажера 550RBe2



№	НАЗВАНИЕ	№	НАЗВАНИЕ	№	НАЗВАНИЕ
1	Крышка колеса	31	Крышка консоли/руля	61	Коробка в сборе, соединение датчиков ЧСС
2	Стопорный кронштейн переднего колеса	32	Верхняя крышка рамы	62	Направляющая
3	Колесо переднее	33	Круглая крышка, верхняя	63	Крышка направляющей, передняя
4	Передняя опорная трубка	34	Стойка	64	Каретка сиденья
5	Кабель связи, направляющая	35	Кронштейн датчика	65	Кронштейн, опора
6	Наклейка для направляющей	36	Датчик температуры, плата, в сборе	66	Крышка направляющей, задняя
7	Втулка защелкивающаяся	37	Вал, сварной	67	Крышка направляющей, задняя
8	Направляющая	38	Датчик об/мин	68	Ножка, регулируемая
9	Кронштейн каретки сиденья	39	Шкив в сборе	69	Крышка разъема в сборе
10	Педаль стандартная, левая	40	Средняя боковая крышка рамы, левая	70	Сиденье, HDMI
11	Шатун левый	41	Руль литой, консоль	71	Задняя опорная трубка
12	Шайба изоляционная	42	Соединительная крышка консоли, средняя	72	Кабель гибридный, регулятор крутящего момента
13	Магнитная система	43	Крышка консоли	73	Провод датчика, рама
14	Пластиковая опора	44	Консоль 16" в сборе	74	Кабель связи в сборе, рама
15	Передняя крышка рамы, левая	45	Ремень, привод	75	Провод скорости, рама
16	Держатель шатуна	46	Передняя крышка рамы, правая	76	ТВ-кабель R551, рама
17	Крышка шатуна	47	Рукоятки литые	77	Кабель гибридный, питание
18	Втулка защелкивающаяся	48	Соединительная крышка консоли в сборе, верхняя	78	Кронштейн, HDMI
19	Задняя боковая крышка рамы в сборе, левая	49	Шатун правый	79	Зажимная гайка
20	Натяжитель	50	Педаль стандартная, правая	80	Кабель HDMI
21	Пружина, холостой ход	51	Задняя боковая крышка рамы в сборе, правая	81	Соединительный кабель C-SAFE, рама
22	Гайка, нейлон	52	Теплоотвод в сборе	82	Соединительный провод RJ45, рама
23	Втулка для ножки	53	Задняя верхняя крышка		
24	Шариковый подшипник 6004ZZ	54	Сиденье в сборе		
25	Основная рама	55	Подстаканник в сборе, правый		
26	Средняя крышка рамы	56	Подстаканник в сборе, левый		
27	Средняя боковая крышка рамы, правая	57	Рукоятки в сборе, сиденье		
28	Торцевая крышка основания	58	Спинка сиденья в сборе		
29	Крепление для аккумулятора в сборе	59	Рама спинки		
30	Провод к аккумулятору, рама	60	Крышка рукояток		

## Технические характеристики: Велотренажер 550RBe2

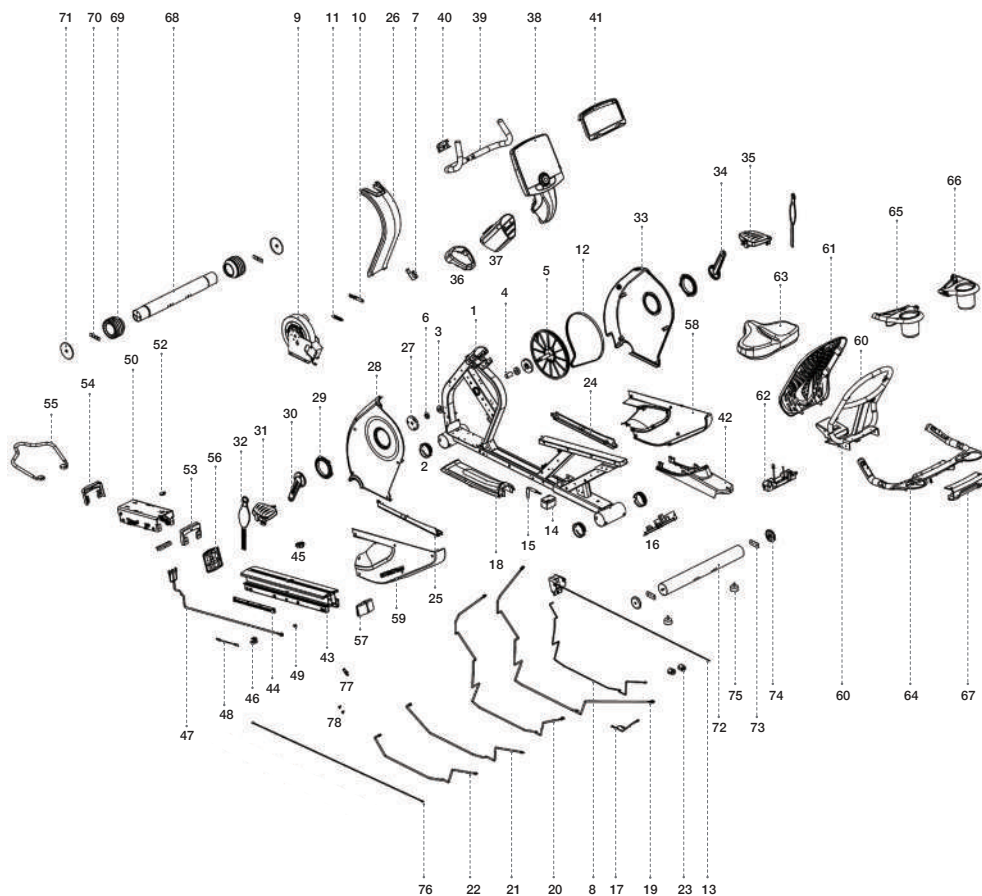
Класс	Коммерческий
Максимальный вес пользователя	181 кг

### КОНСОЛЬ

Тип	Сенсорный экран TFT 16"
Дисплей	ЧСС, время, калории, расстояние, скорость, уровень сопротивления, ватты, об/мин
Язык	21 язык: арабский, голландский, английский (великобритания), английский (спа), финский, французский, немецкий, венгерский, японский, корейский, персидский, польский, португальский, русский, испанский, упрощенный китайский, традиционный китайский, турецкий, литовский, итальянский, датский
Отчеты	Общее затраченное время тренировки, общее количество сожженных калорий, общее расстояние, средняя выработанная мощность, запись сопротивления/ЧСС в профиле, средняя ЧСС, средняя скорость, средний уровень нагрузки, средние кол-во оборотов в минуту
Тренировки	Быстрый старт, установленные программы, целевые программы, программы с контролем ЧСС, пользовательские программы, гонки, фитнес-тест
Измерение пульса	Дистанционная система контроля ЧСС Polar
Разъем для наушников	3.5 мм, стерео
Уровни сопротивления	40
Размер педали	168 мм x 144 мм
Приводная система	Ременной привод

РАЗМЕР В СБОРЕ		РАЗМЕР В УПАКОВКЕ	
МОДЕЛЬ	550RBe2	МОДЕЛЬ	550RBe2
ДЛИНА	1 596 мм	ДЛИНА	1 690 мм
ШИРИНА	702 мм	ШИРИНА	375 мм
ВЫСОТА	1 238 мм	ВЫСОТА	1 010 мм
ВЕС	109 кг	ВЕС	119 кг

## Схема и перечень деталей велотренажера 550RBi



№	НАЗВАНИЕ	№	НАЗВАНИЕ	№	НАЗВАНИЕ
1	Рама основная, с покрытием	31	Левая педаль	61	Спинка
2	Втулка для ножки	32	Ремень педали	62	Коробка, разъемный коннектор, в сборе
3	Шариковый подшипник 6004ZZ	33	Передняя крышка рамы, правая	63	Сиденье в сборе
4	Втулка подшипника	34	Шатун правый	64	Рукоятки, сиденье
5	Шкив в сборе	35	Правая педаль	65	Подстаканник, левый
6	Гайка, нейлон	36	Крышка стойки	66	Держатель для бутылки, правый
7	Датчик скорости в сборе	37	Стойка вертикальная	67	Крышка рукояток
8	Провод скорости, рама	38	Консоль в сборе	68	Стабилизатор передний
9	Генератор в сборе	39	Руль консольный	69	Колесо
10	Натяжитель	40	Соединительная крышка консоли, нижняя	70	Держатель ролика
11	Пружина, холостой ход	41	Подставка для книги	71	Крышка колеса
12	Ремень, привод	42	Задняя верхняя крышка	72	Стабилизатор задний
13	Крышка адаптера в сборе	43	Направляющая	73	Скоба, задняя опора
14	Батарейки	44	Трещотка	74	Крышка стабилизатора
15	Крепление для аккумулятора	45	Втулка защелкивающаяся	75	Ножка, регулируемая
16	Плата	46	Держатель, провод направляющей	76	Кабель, датчик температуры
17	Провод к аккумулятору, рама	47	Кабель связи, направляющая	77	Плата, датчик температуры
18	Средняя крышка рамы	48	Амортизирующий трос, пульс	78	Промежуточная опора
19	Провод датчика, рама	49	Втулка, компенсатор напряжения		
20	Кабель связи, рама	50	Каретка сиденья		
21	Кабель, генератор, питание	51	Кронштейн, опора		
22	Кабель, генератор, регулятор крутящего момента	52	Втулка защелкивающаяся		
23	Сердечник ферритовый, полузакрытый	53	Крышка каретки		
24	Средняя боковая крышка рамы, левая	54	Крышка каретки, передняя		
25	Средняя боковая крышка рамы, правая	55	Регулировочная ручка		
26	Верхняя крышка рамы	56	Крышка направляющей, передняя		
27	Диск шатуна	57	Крышка направляющей, задняя		
28	Передняя крышка рамы, левая	58	Задняя боковая крышка рамы, правая		
29	Крышка шатуна	59	Задняя боковая крышка рамы, левая		
30	Шатун левый	60	Рама спинки		

## Технические характеристики: Велотренажер 550RBi

Класс Коммерческий

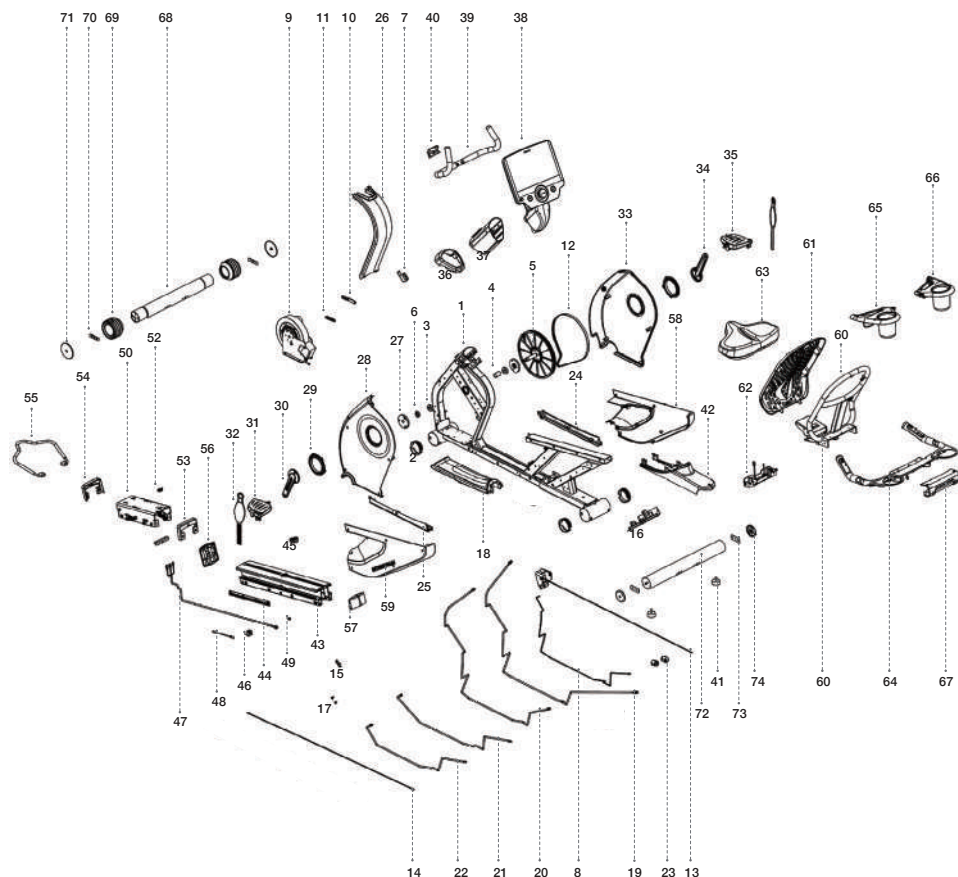
Максимальный вес пользователя 181 кг

### КОНСОЛЬ

Тип	Светодиодный
Дисплей	Частота сердечных сокращений, расстояние, время, обороты в минуту, калории, ватты, уровень сопротивления, скорость, профиль тренировки.
Отчеты	Общее затраченное время тренировки, общее количество сожженных калорий, общее расстояние, средняя выработанная мощность, запись сопротивления/ЧСС в профиле
Тренировки	Быстрый старт, установленные программы, целевые программы, программы с контролем ЧСС, пользовательские программы, гонки, фитнес-тест
Измерение пульса	Дистанционная система контроля ЧСС Polar
Уровни сопротивления	40
Размер педали	168 мм x 144 мм
Приводная система	Ременной привод
Подставка для iPad	Стандартное

РАЗМЕР В СБОРЕ		РАЗМЕР В УПАКОВКЕ	
МОДЕЛЬ	550RBi	МОДЕЛЬ	550RBi
ДЛИНА	1 596 мм	ДЛИНА	1 690 мм
ШИРИНА	702 мм	ШИРИНА	375 мм
ВЫСОТА	1 238 мм	ВЫСОТА	1 010 мм
ВЕС	102 кг	ВЕС	112 кг

## Схема и перечень деталей велотренажера 450RBi2



№	НАЗВАНИЕ	№	НАЗВАНИЕ	№	НАЗВАНИЕ
1	Рама основная, с покрытием	31	Левая педаль	61	Спинка
2	Втулка для ножи	32	Ремень педали	62	Коробка, разъемный коннектор, в сборе
3	Шариковый подшипник 6004ZZ	33	Передняя крышка рамы, правая	63	Сиденье в сборе
4	Втулка подшипника	34	Шатун правый	64	Рукоятки, сиденье
5	Шкив в сборе	35	Правая педаль	65	Подстаканник, левый
6	Гайка, нейлон	36	Крышка стойки	66	Держатель для бутылки, правый
7	Датчик скорости в сборе	37	Стойка вертикальная	67	Крышка рукояток
8	Провод скорости, рама	38	Консоль 450 RBi2	68	Стабилизатор передний
9	Генератор в сборе	39	Руль консольный	69	Колесо
10	Натяжитель	40	Соединительная крышка консоли, нижняя	70	Держатель ролика
11	Пружина, холостой ход	41	Ножка, регулируемая	71	Крышка колеса
12	Ремень, привод	42	Задняя верхняя крышка	72	Стабилизатор задний
13	Крышка адаптера в сборе	43	Направляющая	73	Скоба, задняя опора
14	Кабель, датчик температуры	44	Трещотка	74	Крышка стабилизатора
15	Плата, датчик температуры	45	Втулка защелкивающаяся		
16	Плата	46	Держатель, провод направляющей		
17	Промежуточная опора	47	Кабель связи, направляющая		
18	Средняя крышка рамы	48	Амортизирующий трос, пульс		
19	Провод датчика, рама	49	Втулка, компенсатор напряжения		
20	Кабель связи, рама	50	Каретка сиденья		
21	Кабель, генератор, питание	51	Кронштейн, опора		
22	Кабель, генератор, регулятор крутящего момента	52	Втулка защелкивающаяся		
23	Сердечник ферритовый, ползакрытый	53	Крышка каретки		
24	Средняя боковая крышка рамы, левая	54	Крышка каретки, передняя левая		
25	Средняя боковая крышка рамы, правая	55	Регулировочная ручка		
26	Верхняя крышка рамы	56	Крышка направляющей, передняя		
27	Диск шатуна	57	Крышка направляющей, задняя		
28	Передняя крышка рамы, левая	58	Задняя боковая крышка рамы, правая		
29	Крышка шатуна	59	Задняя боковая крышка рамы, левая		
30	Шатун левый	60	Рама спинки		

## Технические характеристики: Велотренажер 450RBi2

Класс	Коммерческий
Максимальный вес пользователя	181 кг

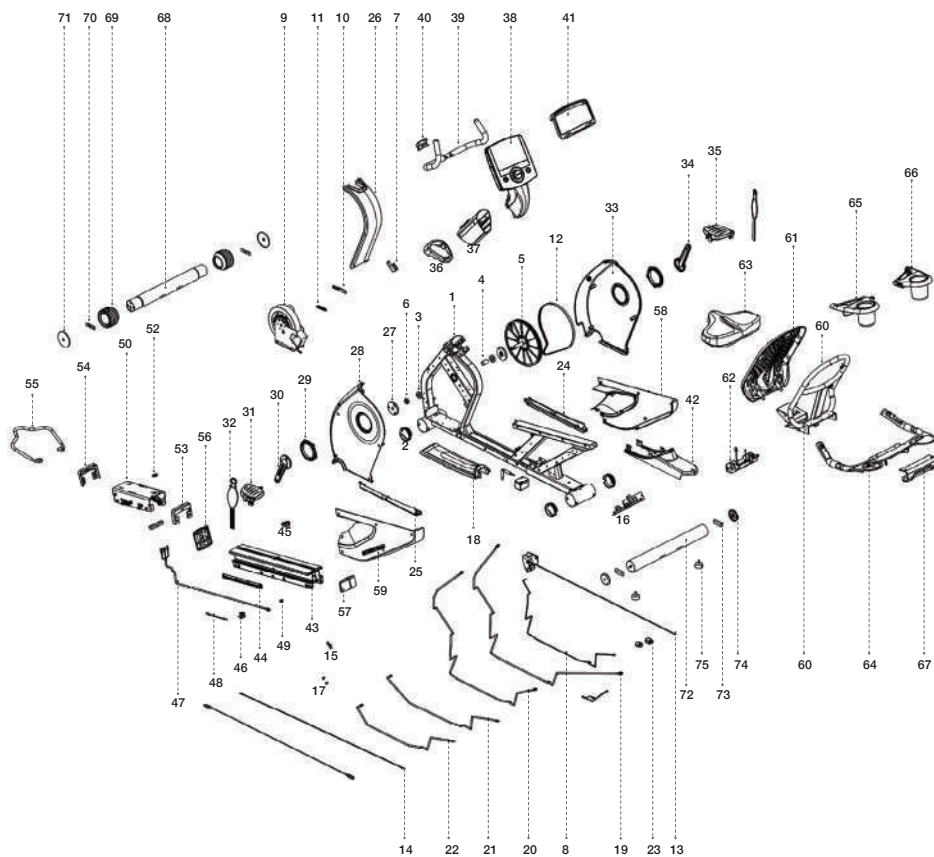
### КОНСОЛЬ

Тип	Сенсорный TFT ЖК-дисплей 16"
Дисплей	ЧСС, уровень сопротивления, время, ватты, калории, расстояние, обороты в минуту, скорость, отчет о тренировке, профиль тренировки
Отчеты	Общее затраченное время тренировки, общее количество сожженных калорий, общее расстояние, общая выработанная мощность, запись сопротивления/ЧСС в профиле
Тренировки	Фитнес-тест, программа с контролем ЧСС, гонка, быстрый старт, расширенная программа, целевая программа
Измерение пульса	Дистанционная система контроля ЧСС Polar
Уровни сопротивления	40
Размер педали	168 мм x 144 мм
Приводная система	Ременной привод

РАЗМЕР В СБОРЕ		РАЗМЕР В УПАКОВКЕ	
МОДЕЛЬ	450RBi2	МОДЕЛЬ	450RBi2
ДЛИНА	1 600 мм	ДЛИНА	1 690 мм
ШИРИНА	700 мм	ШИРИНА	380 мм
ВЫСОТА	1 240 мм	ВЫСОТА	1 010 мм
ВЕС	112 кг	ВЕС	112 кг



## Схема и перечень деталей велотренажера 450RBi2S



№	НАЗВАНИЕ	№	НАЗВАНИЕ	№	НАЗВАНИЕ
1	Рама основная, с покрытием	31	Левая педаль	61	Спинка
2	Втулка для ножи	32	Ремень педали	62	Коробка, разъемный коннектор, в сборе
3	Шариковый подшипник 6004ZZ	33	Передняя крышка рамы, правая	63	Сиденье в сборе
4	Втулка подшипника	34	Шатун правый	64	Рукоятки, сиденье
5	Шкив в сборе	35	Правая педаль	65	Подстаканник, левый
6	Гайка, нейлон	36	Крышка стойки	66	Держатель для бутылки, правый
7	Датчик скорости в сборе	37	Стойка вертикальная	67	Крышка рукояток
8	Провод скорости, рама	38	Консоль 450 RBi2S	68	Стабилизатор передний
9	Генератор в сборе	39	Руль консольный	69	Колесо
10	Натяжитель	40	Соединительная крышка консоли, нижняя	70	Держатель ролика
11	Пружина, холодной ход	41	Подставка для книги	71	Крышка колеса
12	Ремень, привод	42	Задняя верхняя крышка	72	Стабилизатор задний
13	Крышка адаптера в сборе	43	Направляющая	73	Скоба, задняя опора
14	Кабель, датчик температуры	44	Трещотка	74	Крышка стабилизатора
15	Плата, датчик температуры	45	Втулка защелкивающаяся	75	Ножка, регулируемая
16	Плата	46	Держатель, провод направляющей		
17	Промежуточная опора	47	Кабель связи, направляющая		
18	Средняя крышка рамы	48	Амортизирующий трос, пульс		
19	Провод датчика, рама	49	Втулка, компенсатор напряжения		
20	Кабель связи, рама	50	Каретка сиденья		
21	Кабель, генератор, питание	51	Кронштейн, опора		
22	Кабель, генератор, регулятор крутящего момента	52	Втулка защелкивающаяся		
23	Сердечник ферритовый, полузакрытый	53	Крышка каретки		
24	Средняя боковая крышка рамы, левая	54	Крышка каретки, передняя		
25	Средняя боковая крышка рамы, правая	55	Регулировочная ручка		
26	Верхняя крышка рамы	56	Крышка направляющей, передняя		
27	Диск шатуна	57	Крышка направляющей, задняя		
28	Передняя крышка рамы, левая	58	Задняя боковая крышка рамы, правая		
29	Крышка шатуна	59	Задняя боковая крышка рамы, левая		
30	Шатун левый	60	Рама спинки		



## Технические характеристики: Велотренажер 450RBi2S

Класс Коммерческий

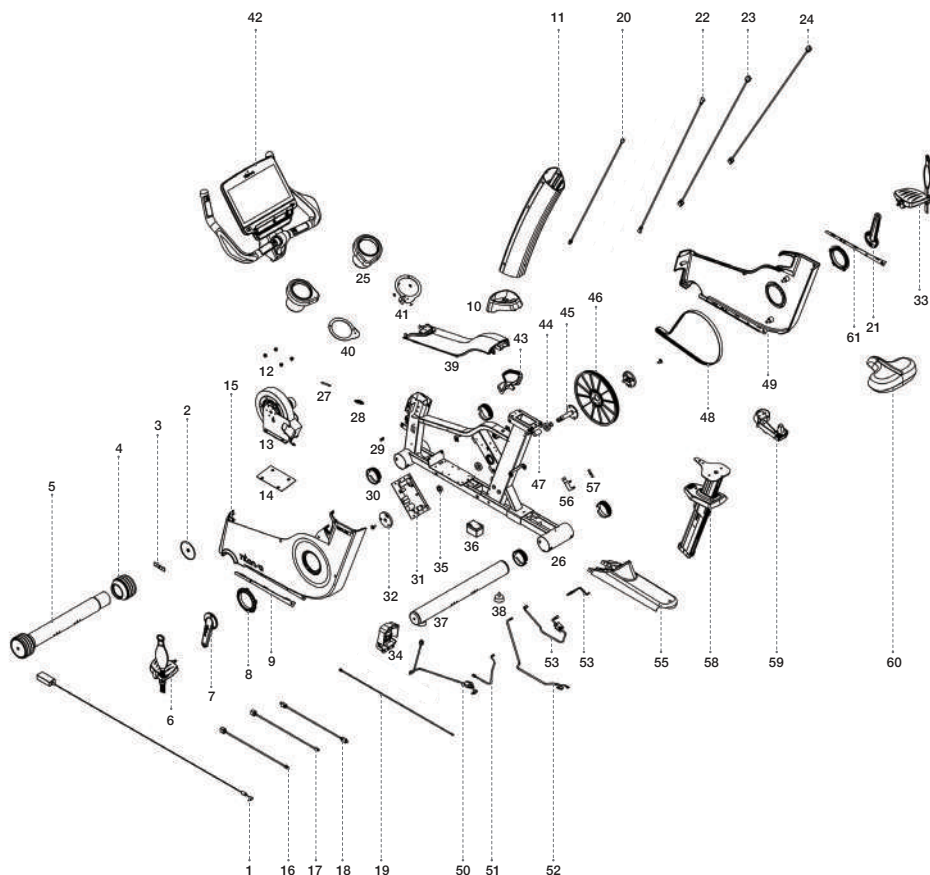
Максимальный вес пользователя 181 кг

### КОНСОЛЬ

Тип	Светодиодный
Дисплей	ЧСС, уровень сопротивления, время, ватты, калории, расстояние, обороты в минуту, скорость, отчет о тренировке, профиль тренировки
Отчеты	Общее затраченное время тренировки, общее количество сожженных калорий, общее расстояние, общая выработанная мощность, запись сопротивления/ЧСС в профиле
Тренировки	Фитнес-тест, программа с контролем ЧСС, гонка, быстрый старт, расширенная программа, целевая программа
Измерение пульса	Дистанционная система контроля ЧСС Polar
Уровни сопротивления	40
Размер педали	168 мм x 144 мм
Приводная система	Ременной привод
Подставка для iPad	Стандартное

РАЗМЕР В СБОРЕ		РАЗМЕР В УПАКОВКЕ	
МОДЕЛЬ	450RBi2S	МОДЕЛЬ	450RBi2S
ДЛИНА	1 600 мм	ДЛИНА	1 690 мм
ШИРИНА	700 мм	ШИРИНА	380 мм
ВЫСОТА	1 240 мм	ВЫСОТА	1 010 мм
ВЕС	98.5 кг	ВЕС	108.5 кг

## Схема и перечень деталей велотренажера 550UBe2



№	НАЗВАНИЕ	№	НАЗВАНИЕ	№	НАЗВАНИЕ
1	Адаптер 12 В	31	Теплоотвод в сборе	61	Боковая крышка, правая
2	Крышка колеса	32	Держатель шатуна		
3	Стопорный кронштейн	33	Педаль стандартная в сборе, переднего колеса	33	Педаль стандартная в сборе, правая
4	Колесо переднее	34	Крышка передняя в сборе, В330		
5	Опора передняя в сборе	35	Гайка, нейлон		
6	Педаль стандартная в сборе, левая	36	Аккумулятор		
7	Шатун левый	37	Опора задняя в сборе		
8	Крышка шатуна	38	Ножка, регулируемая		
9	Боковая крышка, левая	39	Верхняя крышка рамы		
10	Кольцо, стойка	40	Держатель для подстаканника, левый		
11	Стойка передняя	41	Держатель для подстаканника, правый		
12	Шайба изоляционная	42	Консоль с рукоятками, e2		
13	Магнитная система	43	Крышка регулировки сиденья		
14	Пластиковая опора	44	Шариковый подшипник 6004ZZ		
15	Крышка, левая	45	Вал, сварной		
16	Кабель C-safe, рама	46	Шкив в сборе		
17	Провод RJ45, рама	47	Втулка подшипника		
18	Кабель HDMI, верхний	48	Ремень, привод		
19	Разъем, питание, постоянный ток, с кабелем	49	Крышка правая, с втулкой		
20	Кабель связи, стойка	50	Кабель блока управления, рама		
21	Шатун правый	51	Кабель гибридный		
22	Кабель HDMI, нижний	52	Провод к аккумулятору		
23	Соединительный провод RJ45, рама	53	Кабель гибридный в сборе		
24	Соединительный кабель C-SAFE, рама	54	Провод датчика		
25	Подстаканник	55	Задняя крышка рамы		
26	Основная рама	56	Кронштейн датчика		
27	Винт, пружина	57	Датчик об/мин		
28	Пружина, холостой ход	58	Стойка сиденья в сборе		
29	Гайка, пластина	59	Регулирующая ручка		
30	Втулка для ножки	60	Сиденье В331		

## Технические характеристики: Велотренажер 550UBe2

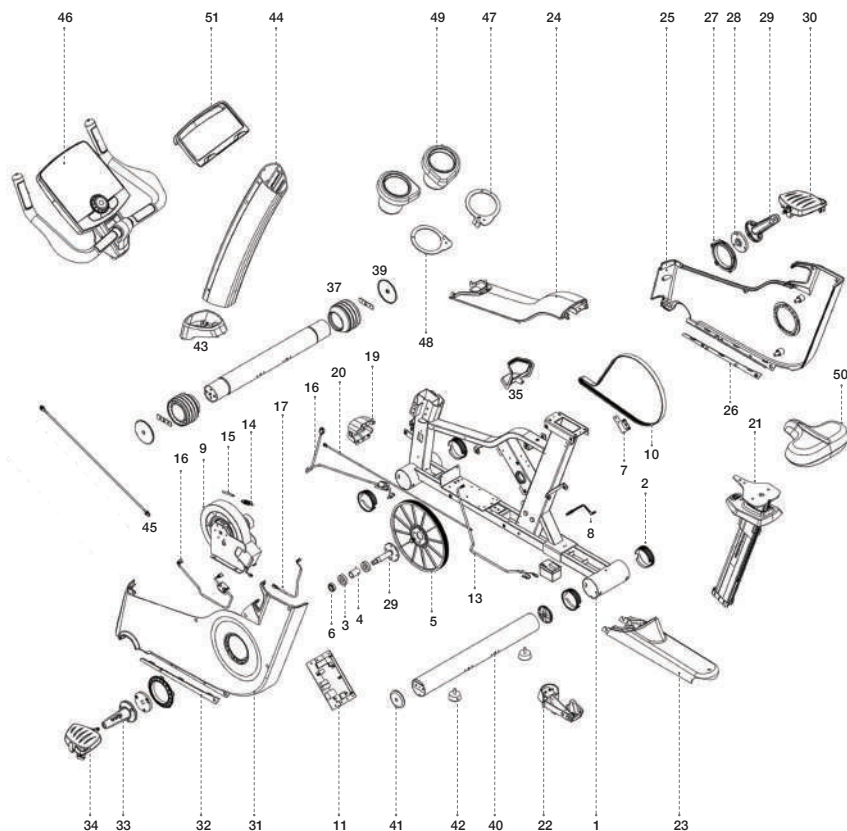
Класс Коммерческий  
 Максимальный вес пользователя 181 кг

### КОНСОЛЬ

Тип Сенсорный экран TFT 16"  
 Дисплей ЧСС, время, калории, расстояние, скорость, уровень сопротивления, ватты, об/мин  
 Язык 21 язык: арабский, голландский, английский (великобритания), английский (сша), финский, французский, немецкий, венгерский, японский, корейский, персидский, польский, португальский, русский, испанский, упрощенный китайский, традиционный китайский, турецкий, литовский, итальянский, датский  
 Отчеты Общее затраченное время тренировки, общее количество сожженных калорий, общее расстояние, средняя выработанная мощность, запись сопротивления/ЧСС в профиле, средняя ЧСС, средняя скорость, средний уровень нагрузки, средние кол-во оборотов в минуту  
 Тренировки Быстрый старт, установленные программы, целевые программы, программы с контролем ЧСС, пользовательские программы, гонки, фитнес-тест  
 Измерение пульса Дистанционная система контроля ЧСС Polar  
 Разъем для наушников 3.5 мм, стерео  
 Уровни сопротивления 40  
 Размер педали 168 мм x 144 мм  
 Приводная система Ременной привод

РАЗМЕР В СБОРЕ		РАЗМЕР В УПАКОВКЕ	
МОДЕЛЬ	550UBe2	МОДЕЛЬ	550UBe2
ДЛИНА	1 222 мм	ДЛИНА	1 480 мм
ШИРИНА	665 мм	ШИРИНА	240 мм
ВЫСОТА	1 462 мм	ВЫСОТА	1 040 мм
ВЕС	74 кг	ВЕС	87.7 кг

## Схема и перечень деталей велотренажера 550UBi



№	НАЗВАНИЕ	№	НАЗВАНИЕ
1	Рама основная, с покрытием	31	Крышка, левая
2	Втулка для ножки	32	Боковая крышка, левая
3	Шариковый подшипник 6004ZZ	33	Шатун левый
4	Втулка подшипника	34	Левая педаль
5	Шкив в сборе	35	Крышка регулировки сиденья
6	Гайка, нейлон	36	Стабилизатор передний
7	Датчик скорости в сборе	37	Колесо переднее
8	Провод скорости, рама	38	Держатель ролика
9	Генератор в сборе	39	Крышка колеса
10	Ремень, привод	40	Стабилизатор задний
11	Плата управления	41	Крышка стабилизатора
12	Батарейки	42	Ножка, регулируемая
13	Провод к аккумулятору	43	Кольцо, стойка
14	Пружина, холостой ход	44	Стойка вертикальная
15	Винт, пружина	45	Кабель связи, стойка
16	Кабель с сердечником, плата управления	46	Консоль с рукоятками
17	Кабель, генератор, питание	47	Держатель для подстаканника, правый
18	Кабель, генератор, регулятор крутящего момента	48	Держатель для подстаканника, левый
19	Крышка адаптера	49	Подстаканник
20	Кабель, питание, адаптер	50	Сиденье
21	Стойка сиденья в сборе	51	Подставка для книги
22	Регулировочная ручка		
23	Задняя крышка рамы		
24	Верхняя крышка рамы		
25	Крышка рамы, правая		
26	Боковая крышка, правая		
27	Крышка шатуна		
28	Диск шатуна		
29	Шатун правый		
30	Правая педаль		

## Технические характеристики: Велотренажер 550UBi

Класс Коммерческий

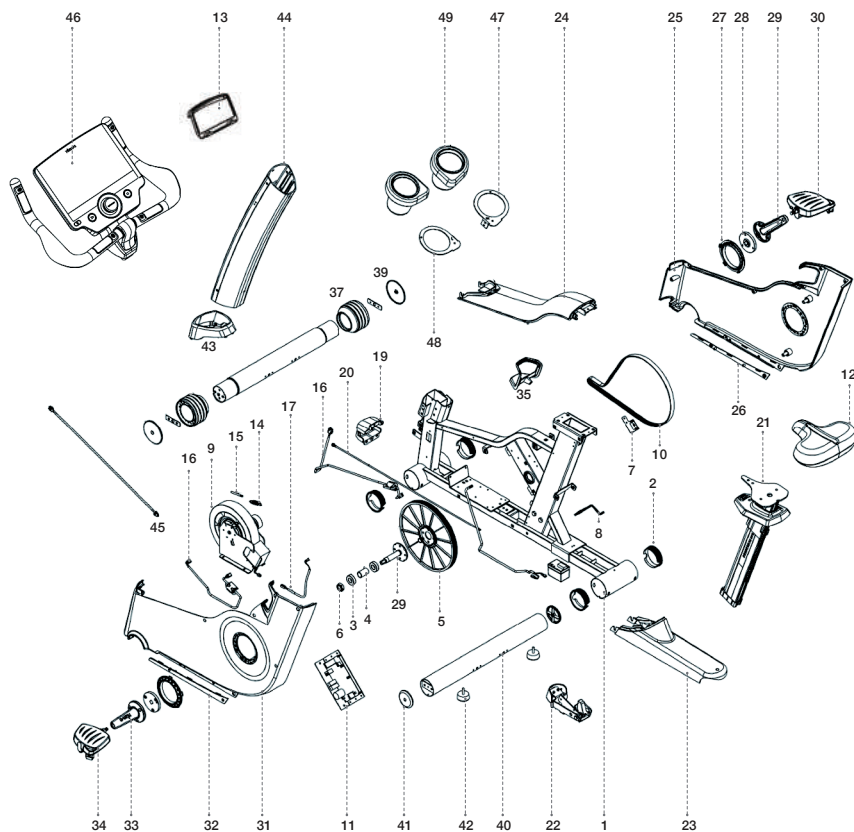
Максимальный вес пользователя 181 кг

### КОНСОЛЬ

Тип	Светодиодный
Дисплей	ЧСС, расстояние, время, обороты в минуту, калории, ватты, уровень сопротивления, скорость, профиль тренировки.
Отчеты	Общее затраченное время тренировки, общее количество сожженных калорий, общее расстояние, общая выработанная мощность, запись сопротивления/ЧСС в профиле
Тренировки	Быстрый старт, установленные программы, целевые программы, программы с контролем ЧСС, пользовательские программы, гонки, фитнес-тест
Измерение пульса	Дистанционная система контроля ЧСС Polar
Уровни сопротивления	40
Размер педали	168 мм x 144 мм
Приводная система	Ременной привод
Подставка для iPad	Стандартное

РАЗМЕР В СБОРЕ		РАЗМЕР В УПАКОВКЕ	
МОДЕЛЬ	550UBi	МОДЕЛЬ	550UBi
ДЛИНА	1 222 мм	ДЛИНА	1 480 мм
ШИРИНА	665 мм	ШИРИНА	240 мм
ВЫСОТА	1 462 мм	ВЫСОТА	1 040 мм
ВЕС	62 кг	ВЕС	83 кг

## Схема и перечень деталей велотренажера 450UBi2



№	НАЗВАНИЕ	№	НАЗВАНИЕ
1	Рама основная, с покрытием	31	Крышка, левая
2	Втулка для ножки	32	Боковая крышка, левая
3	Шариковый подшипник 6004ZZ	33	Шатун левый
4	Втулка подшипника	34	Левая педаль
5	Шкив в сборе	35	Крышка регулировки сиденья
6	Гайка, нейлон	36	Стабилизатор передний
7	Датчик скорости в сборе	37	Колесо переднее
8	Провод скорости, рама	38	Держатель ролика
9	Генератор в сборе	39	Крышка колеса
10	Ремень, привод	40	Стабилизатор задний
11	Плата управления	41	Крышка стабилизатора
12	Сиденье	42	Ножка, регулируемая
13	Подставка для книги	43	Кольцо, стойка
14	Пружина, холостой ход	44	Стойка вертикальная
15	Винт, пружина	45	Кабель связи, стойка
16	Кабель с сердечником, плата управления	46	Консоль 450 RBi2
17	Кабель, генератор, питание	47	Держатель для подстаканника, правый
18	Кабель, генератор, регулятор крутящего момента	48	Держатель для подстаканника, левый
19	Крышка адаптера	49	Подстаканник
20	Кабель, питание, адаптер		
21	Стойка сиденья в сборе		
22	Регулировочная ручка		
23	Задняя крышка рамы		
24	Верхняя крышка рамы		
25	Крышка рамы, правая		
26	Боковая крышка, правая		
27	Крышка шатуна		
28	Диск шатуна		
29	Шатун правый		
30	Правая педаль		

## Технические характеристики: Велотренажер 450UBi2

Класс Коммерческий

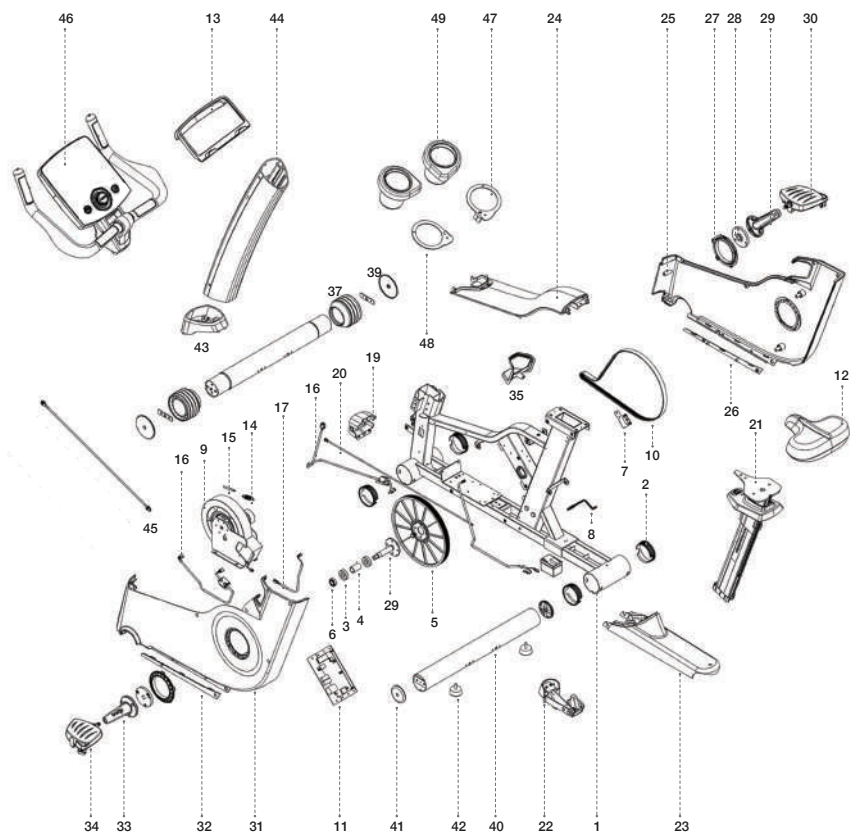
Максимальный вес пользователя 181 кг

### КОНСОЛЬ

Тип	Сенсорный TFT ЖК-дисплей 16"
Дисплей	ЧСС, уровень сопротивления, время, ватты, калории, расстояние, обороты в минуту, скорость, отчет о тренировке, профиль тренировки
Отчеты	Общее затраченное время тренировки, общее количество сожженных калорий, общее расстояние, общая выработанная мощность, запись сопротивления/ЧСС в профиле
Тренировки	Фитнес-тест, программа с контролем ЧСС, гонка, быстрый старт, расширенная программа, целевая программа
Измерение пульса	Дистанционная система контроля ЧСС Polar
Уровни сопротивления	40
Размер педали	168 мм x 144 мм
Приводная система	Ременной привод

РАЗМЕР В СБОРЕ		РАЗМЕР В УПАКОВКЕ	
МОДЕЛЬ	450UBi2	МОДЕЛЬ	450UBi2
ДЛИНА	1 220 мм	ДЛИНА	1 480 мм
ШИРИНА	670 мм	ШИРИНА	240 мм
ВЫСОТА	1 460 мм	ВЫСОТА	1 040 мм
ВЕС	62 кг	ВЕС	83 кг

## Схема и перечень деталей велотренажера 450UBi2S



№	НАЗВАНИЕ	№	НАЗВАНИЕ
1	Рама основная, с покрытием	31	Крышка, левая
2	Втулка для ножки	32	Боковая крышка, левая
3	Шариковый подшипник 6004ZZ	33	Шатун левый
4	Втулка подшипника	34	Левая педаль
5	Шкив в сборе	35	Крышка регулировки сиденья
6	Гайка, нейлон	36	Стабилизатор передний
7	Датчик скорости в сборе	37	Колесо переднее
8	Провод скорости, рама	38	Держатель ролика
9	Генератор в сборе	39	Крышка колеса
10	Ремень, привод	40	Стабилизатор задний
11	Плата управления	41	Крышка стабилизатора
12	Сиденье	42	Ножка, регулируемая
13	Подставка для книги	43	Кольцо, стойка
14	Пружина, холостой ход	44	Стойка вертикальная
15	Винт, пружина	45	Кабель связи, стойка
16	Кабель с сердечником, плата управления	46	Консоль UBi2S
17	Кабель, генератор, питание	47	Держатель для подстаканника, правый
18	Кабель, генератор, регулятор крутящего момента	48	Держатель для подстаканника, левый
19	Крышка адаптера	49	Подстаканник
20	Кабель, питание, адаптер		
21	Стойка сиденья в сборе		
22	Регулировочная ручка		
23	Задняя крышка рамы		
24	Верхняя крышка рамы		
25	Крышка рамы, правая		
26	Боковая крышка, правая		
27	Крышка шатуна		
28	Диск шатуна		
29	Шатун правый		
30	Правая педаль		



## Технические характеристики: Велотренажер 450UBi2S

Класс	Коммерческий
Максимальный вес пользователя	181 кг

### КОНСОЛЬ

Тип	Светодиодный
Дисплей	ЧСС, уровень сопротивления, время, ватты, калории, расстояние, обороты в минуту, скорость, отчет о тренировке, профиль тренировки
Отчеты	Общее затраченное время тренировки, общее количество сожженных калорий, общее расстояние, общая выработанная мощность, запись сопротивления/ЧСС в профиле
Тренировки	Фитнес-тест, программа с контролем ЧСС, гонка, быстрый старт, расширенная программа, целевая программа
Измерение пульса	Дистанционная система контроля ЧСС Polar
Уровни сопротивления	40
Размер педали	168 мм x 144 мм
Приводная система	Ременной привод
Подставка для iPad	Стандартное

РАЗМЕР В СБОРЕ		РАЗМЕР В УПАКОВКЕ	
МОДЕЛЬ	450UBi2S	МОДЕЛЬ	450UBi2S
ДЛИНА	1 220 мм	ДЛИНА	1 480 мм
ШИРИНА	670 мм	ШИРИНА	240 мм
ВЫСОТА	1 460 мм	ВЫСОТА	1 040 мм
ВЕС	58.5 кг	ВЕС	83 кг

РАЗРАБОТАНО, СПРОЕКТИРОВАНО И ИЗГОТОВЛЕНО В **ТАЙВАНЕ**

©2021 HealthStream Taiwan Inc.  
No. 28, Jiaotuzai Boulevard, Liuying District, Tainan City 736, Тайвань  
Напечатано в Тайване

**INTENZAFITNESS.COM**