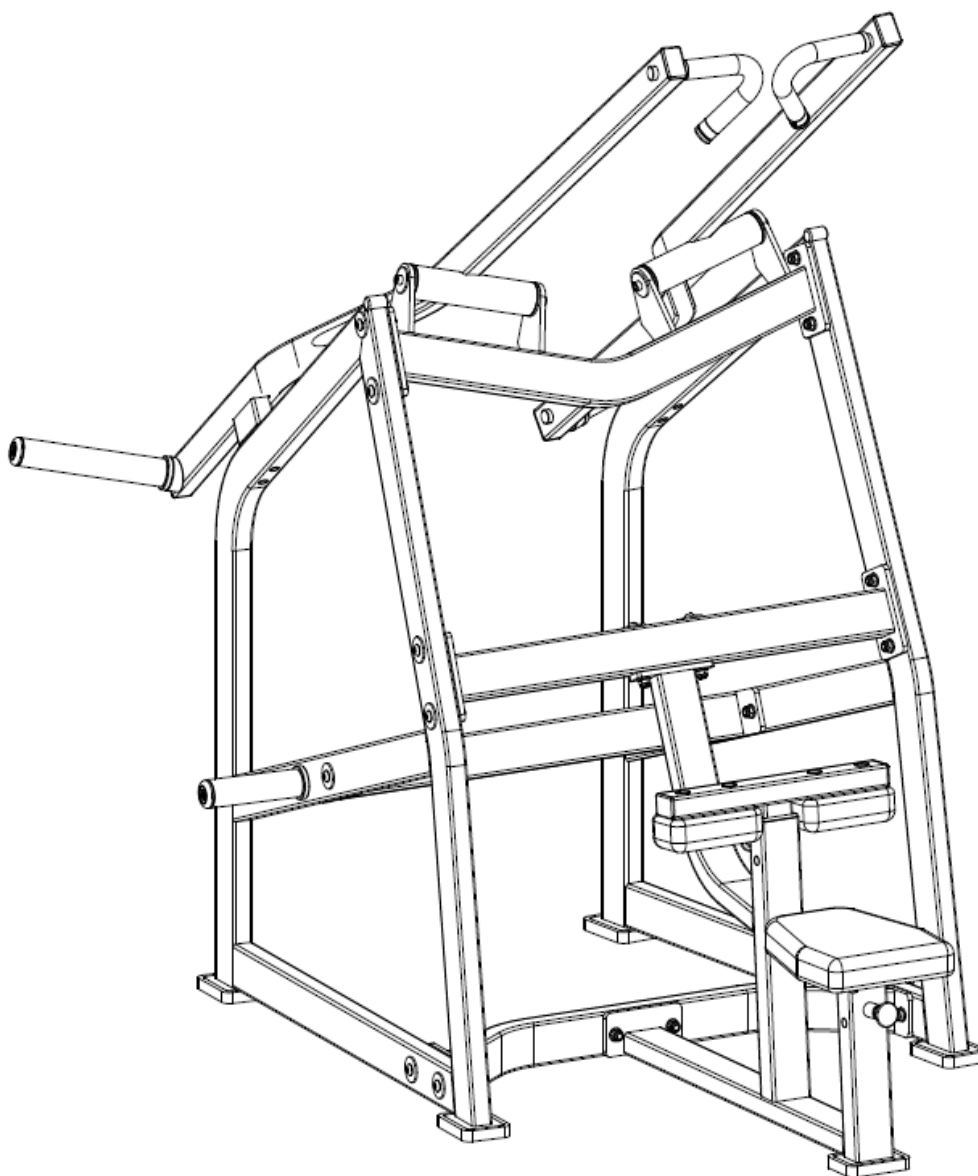


82003 Инструкция по сборке
Вертикальная тяга на свободных весах



Содержание

Инструкция	03
Сборка рамы	04
Сборка левого рычага	05
Установка держателей для дисков	06
Сборка сиденья	07

Инструкция

Пожалуйста, внимательно прочитайте инструкцию перед установкой. Проверьте наличие всех компонентов по списку. (Если какие-либо детали отсутствуют или повреждены, немедленно обратитесь в нашу службу поддержки клиентов.) Пожалуйста, ознакомьтесь с инструкцией по сборке тренажера до начала сборки.

Этот тренажер обеспечит плавность Ваших движения во время тренировки, что наиболее эффективно для достижения результата. После сборки тренажера, проверьте, правильно ли работают все его функции. Если возникли какие-либо вопросы, обратитесь к инструкции еще раз и выясните, на каком этапе сборки была допущена ошибка. Если устранить ошибку не получается, свяжитесь с официальными представителями завода-изготовителя. Необходимо иметь при себе номер модели и руководство.

Вам понадобится:

Резиновый молоток

Уровень

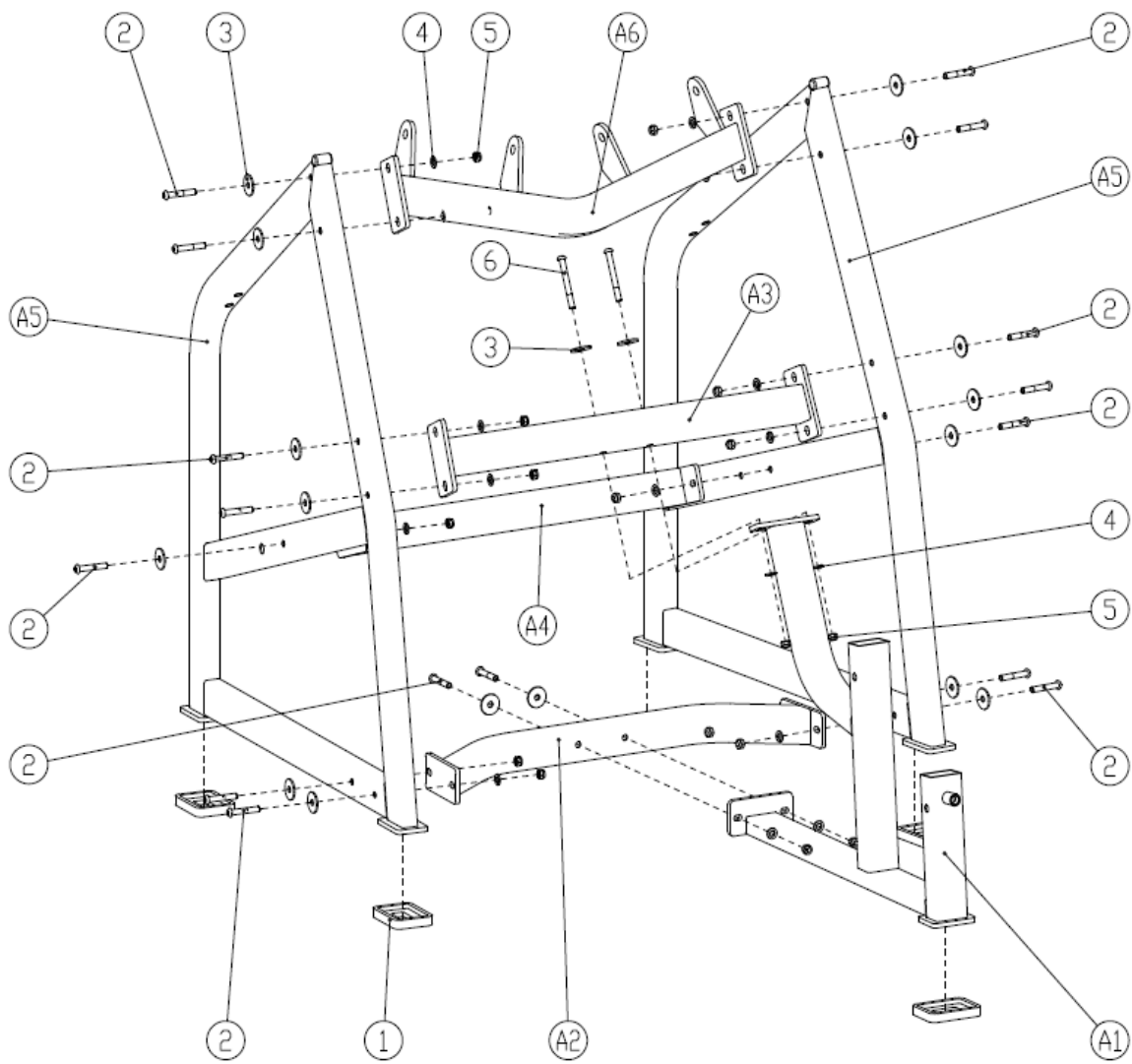
Ключ-шестигранник

Не менее 2 человек

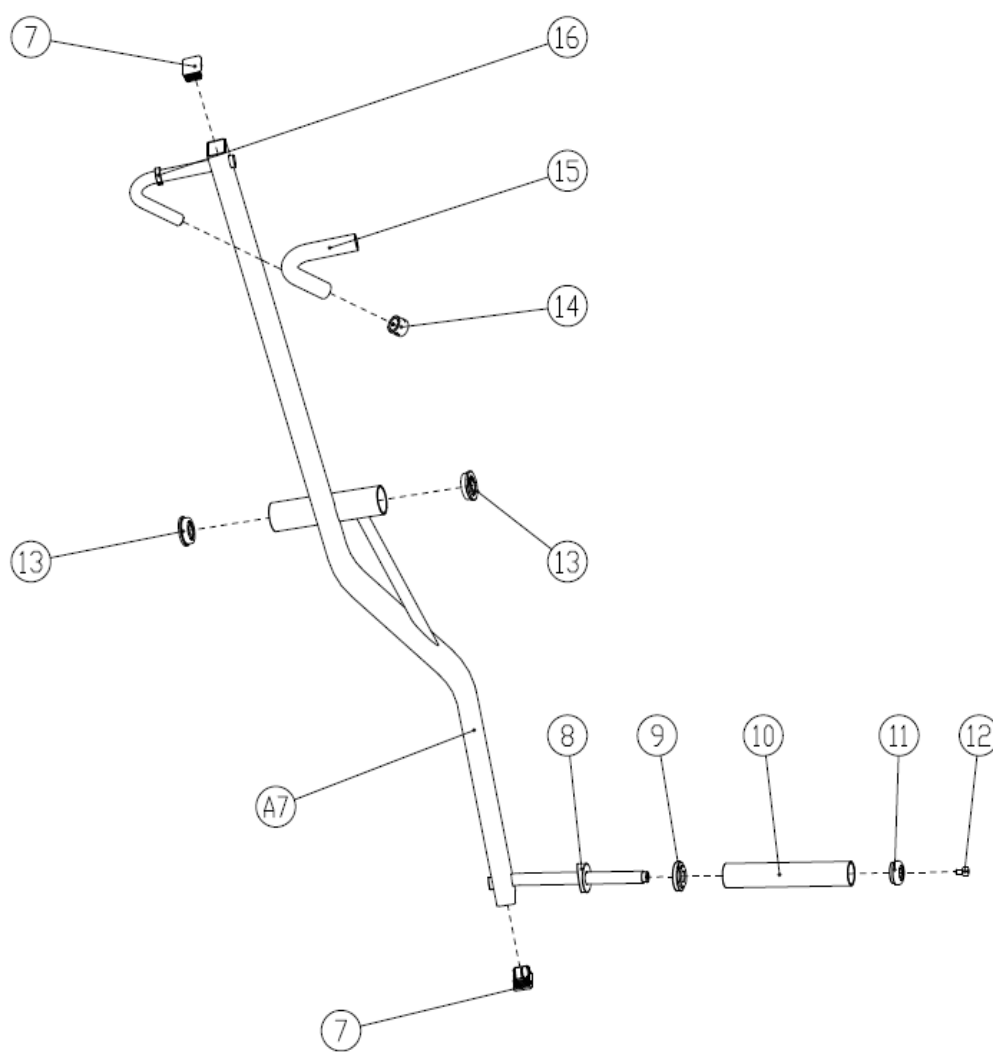
Щипцы для стопорных колец

Раздвижной ключ

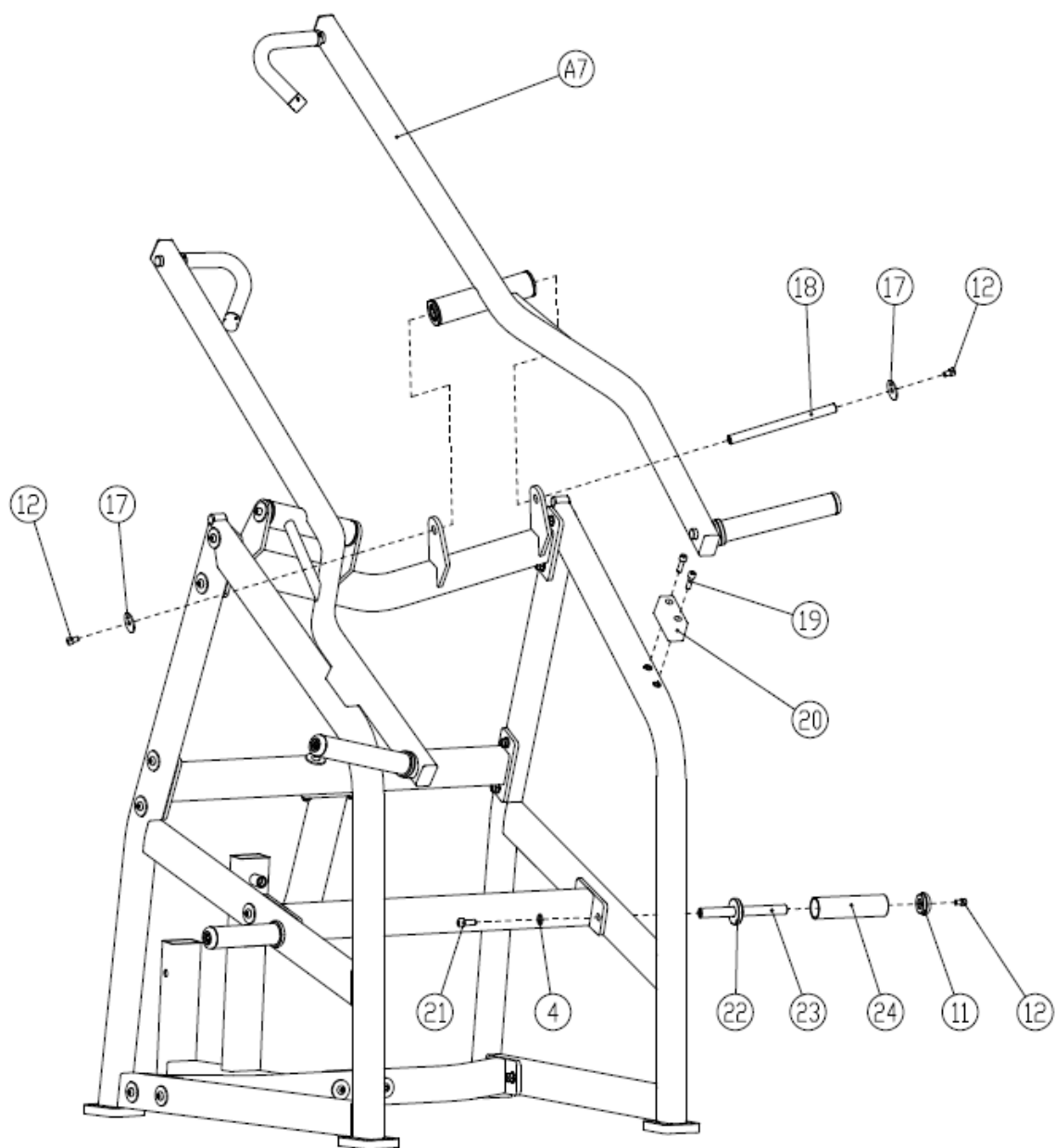
Сборка рамы



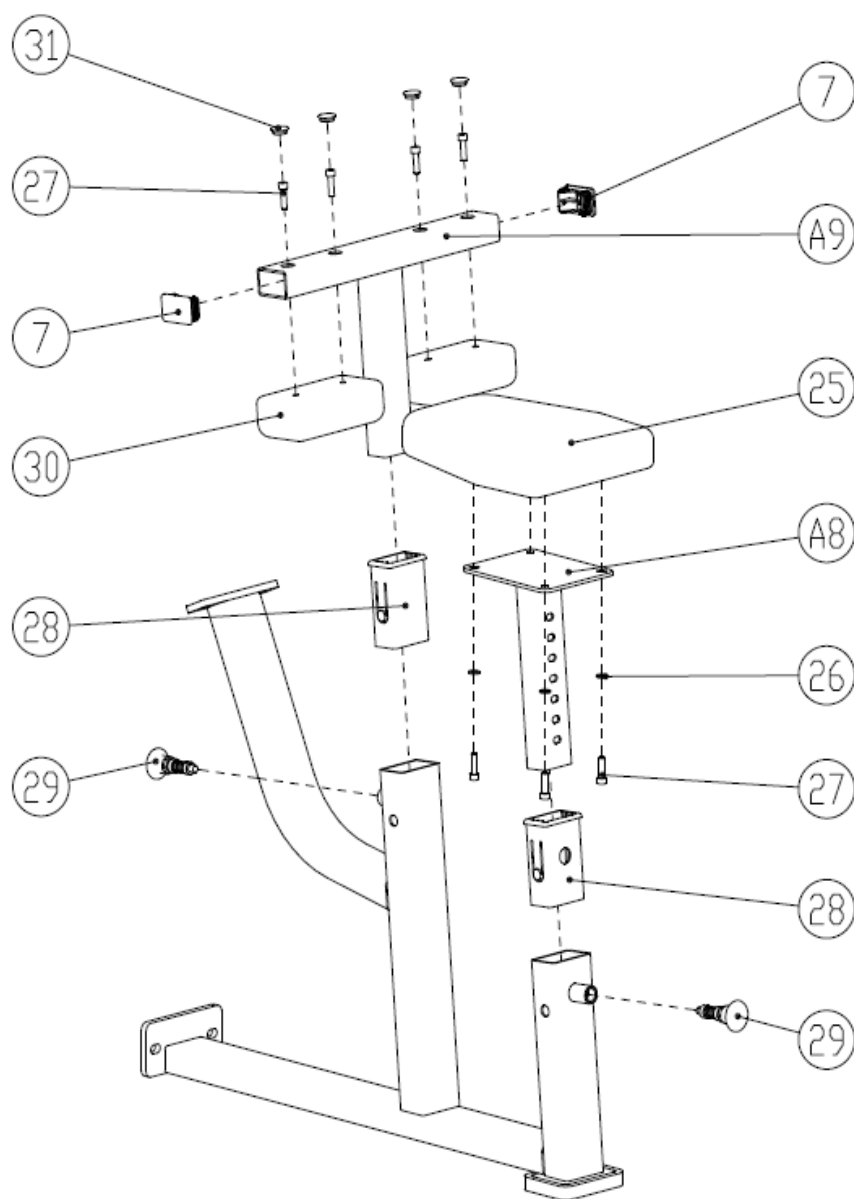
Сборка левого рычага

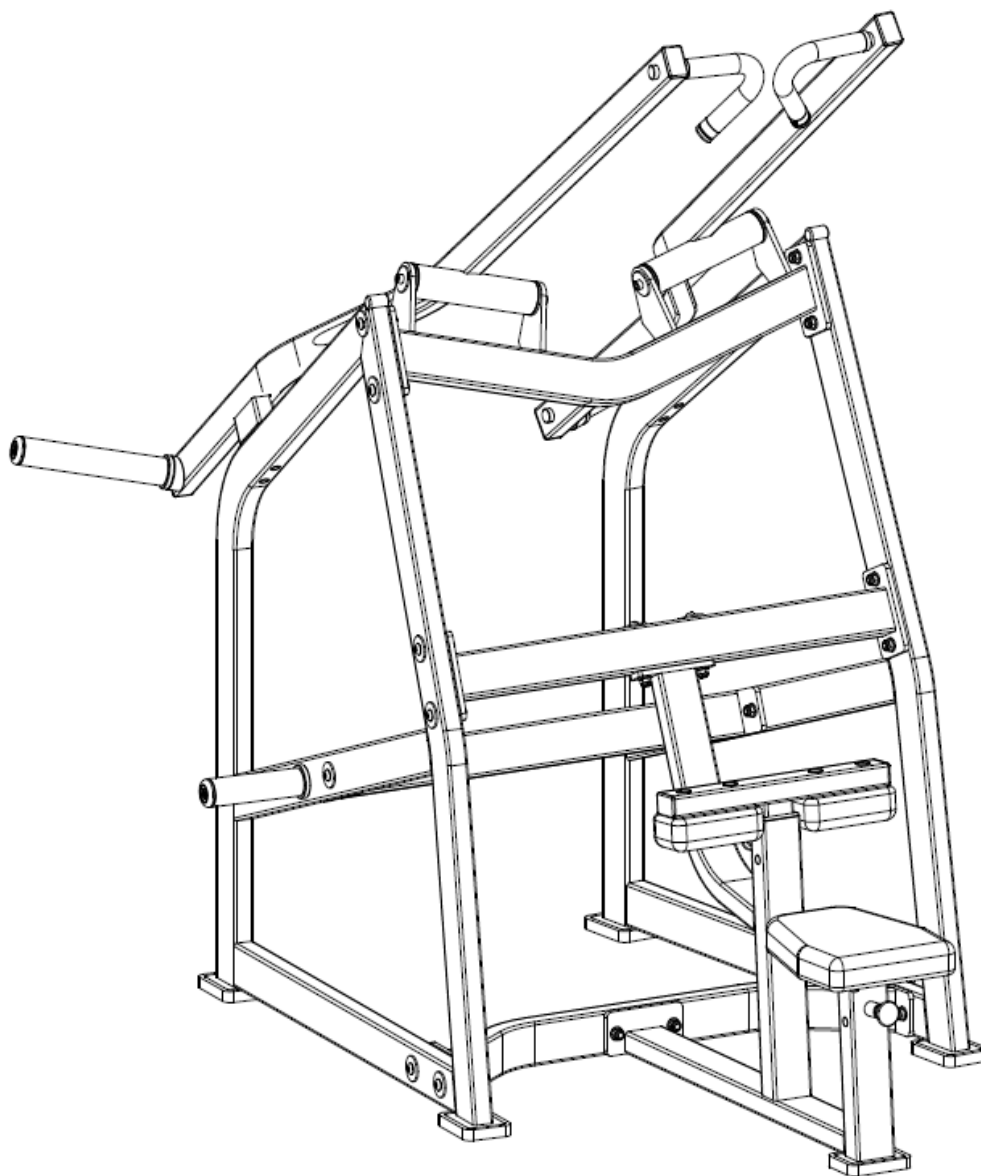


Установка правого держателя для дисков



Сборка сиденья





Важное примечание

Ваш тренажер собран. Вы должны убедиться, что тренажер стоит ровно и под прямым углом. С помощью строительного уровня проверьте, перпендикулярна ли направляющая планка в двух направлениях. Если нет, то вам придется ослабить крепление некоторых вертикальных рам, затем затянуть болты заново.