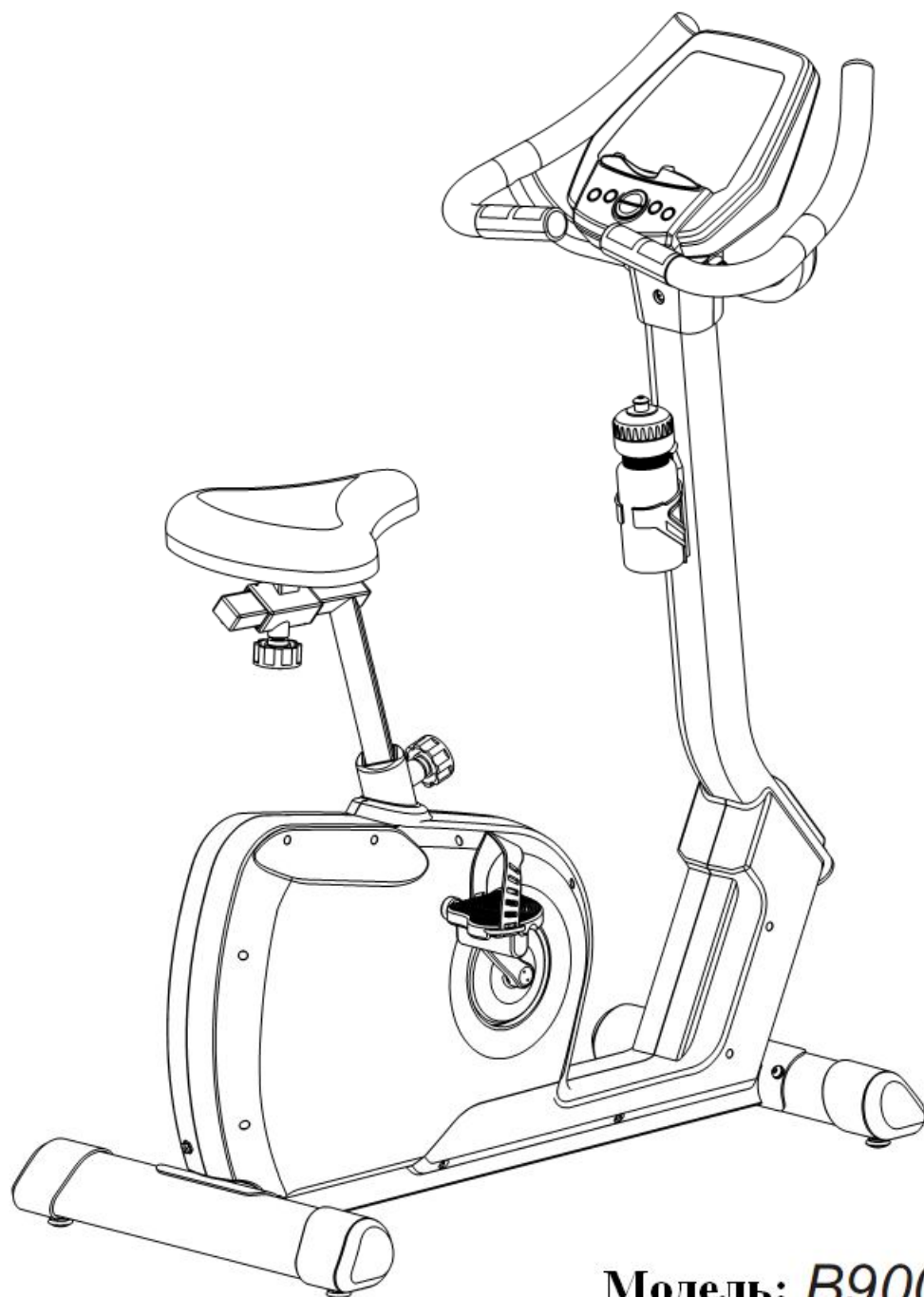


Магнитный велотренажер



Модель: *B900P*

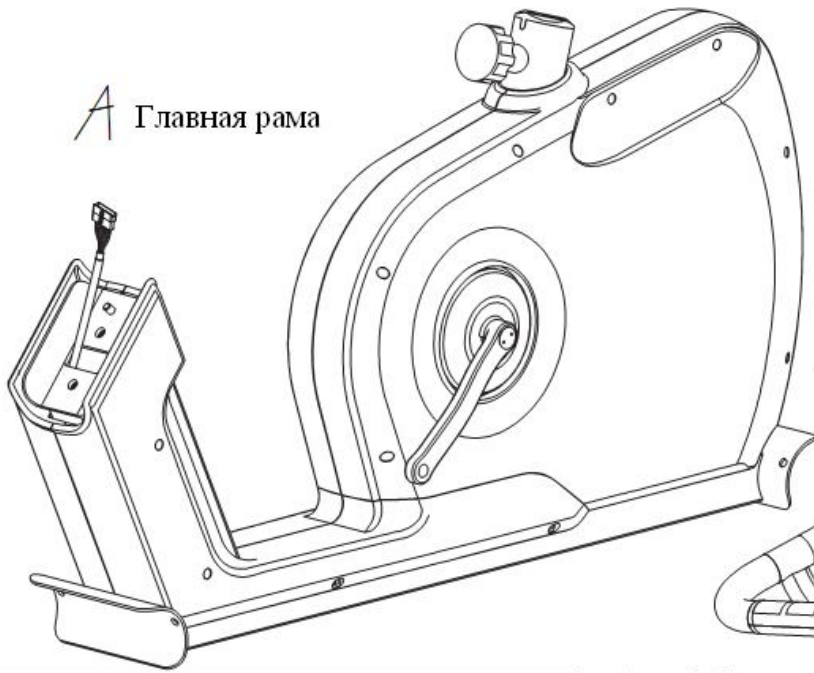
SPORTOP

Инструкция пользователя

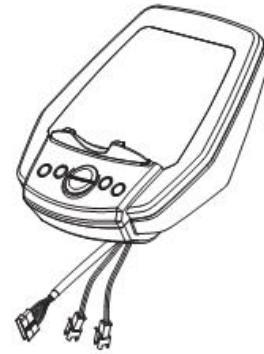
Русский язык

Список запчастей

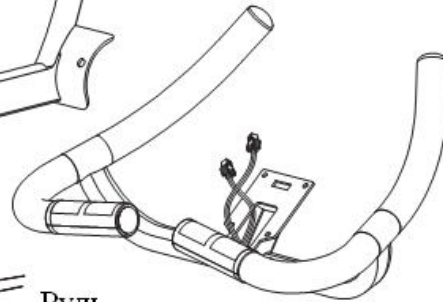
A Главная рама



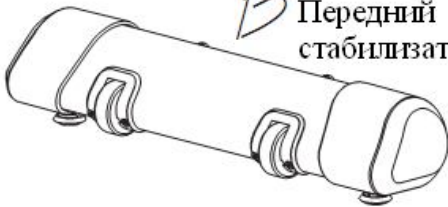
G Консоль



E Руль



B Передний стабилизатор



C Задний стабилизатор



D Центральная труба



(D2) Пластиковая крышка

(D3) Передняя пластиковая крышка



(D4) Задняя пластиковая крышка



F Труба сиденья



(F1) Держатель сиденья

H Сиденье



K (K1) Левая педаль



(K2) Правая педаль



(L2) Бутыль



L (L1) Держатель бутылки

J (J4) Винт M10x70



(J5) Шайба M10



Инструменты:



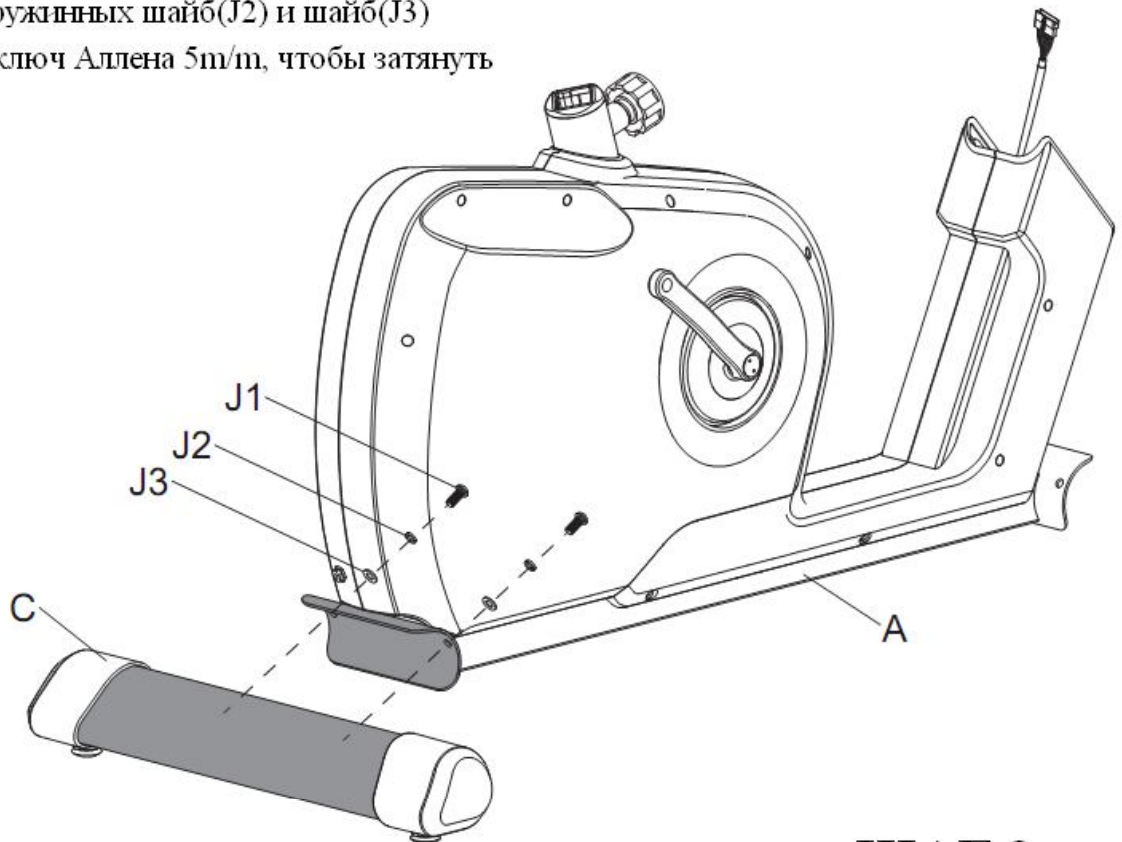
ШАГ 1

Сборка заднего стабилизатора

1. Уберите предустановленные винты(J1), пружинные шайбы(J2) и шайбы(J3) с заднего стабилизатора(C)
2. Присоедините задний стабилизатор(C) к главной раме(A) с помощью винтов(J1), пружинных шайб(J2) и шайб(J3)
3. Используйте ключ Аллена 5м/м, чтобы затянуть все винты

Инструмент:

5м/м



ШАГ 2

Сборка переднего стабилизатора

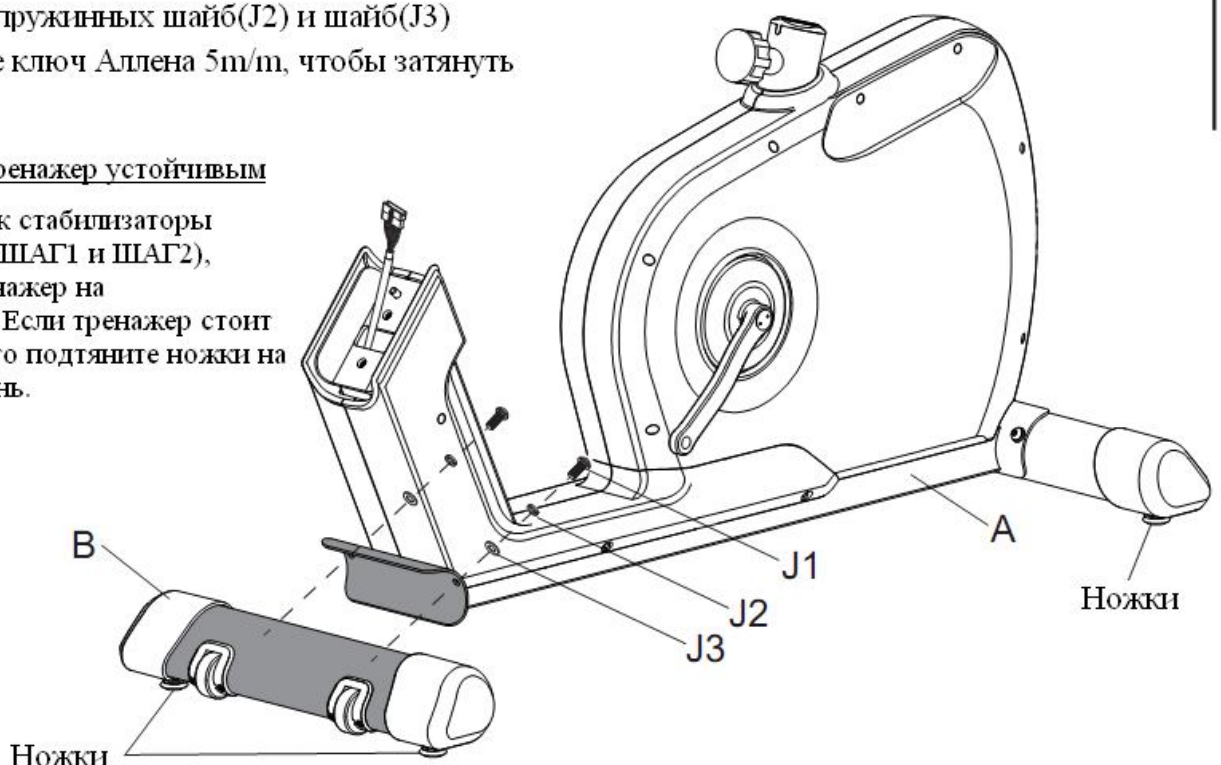
1. Уберите предустановленные винты(J1), пружинные шайбы(J2) и шайбы(J3) с переднего стабилизатора (B)
2. Присоедините передний стабилизатор(B) к главной раме(A) с помощью винтов(J1), пружинных шайб(J2) и шайб(J3)
3. Используйте ключ Аллена 5м/м, чтобы затянуть все винты

Как сделать тренажер устойчивым

После того, как стабилизаторы установлены(ШАГ1 и ШАГ2), проверьте тренажер на устойчивость. Если тренажер стоит неустойчиво, то подтяните ножки на нужный уровень.

Инструмент:

5м/м



ШАГ 3

Установка центральной трубы

Внимание: Вам может понадобиться помощь, чтобы соединить кабели и стабилизировать центральную трубу(D)

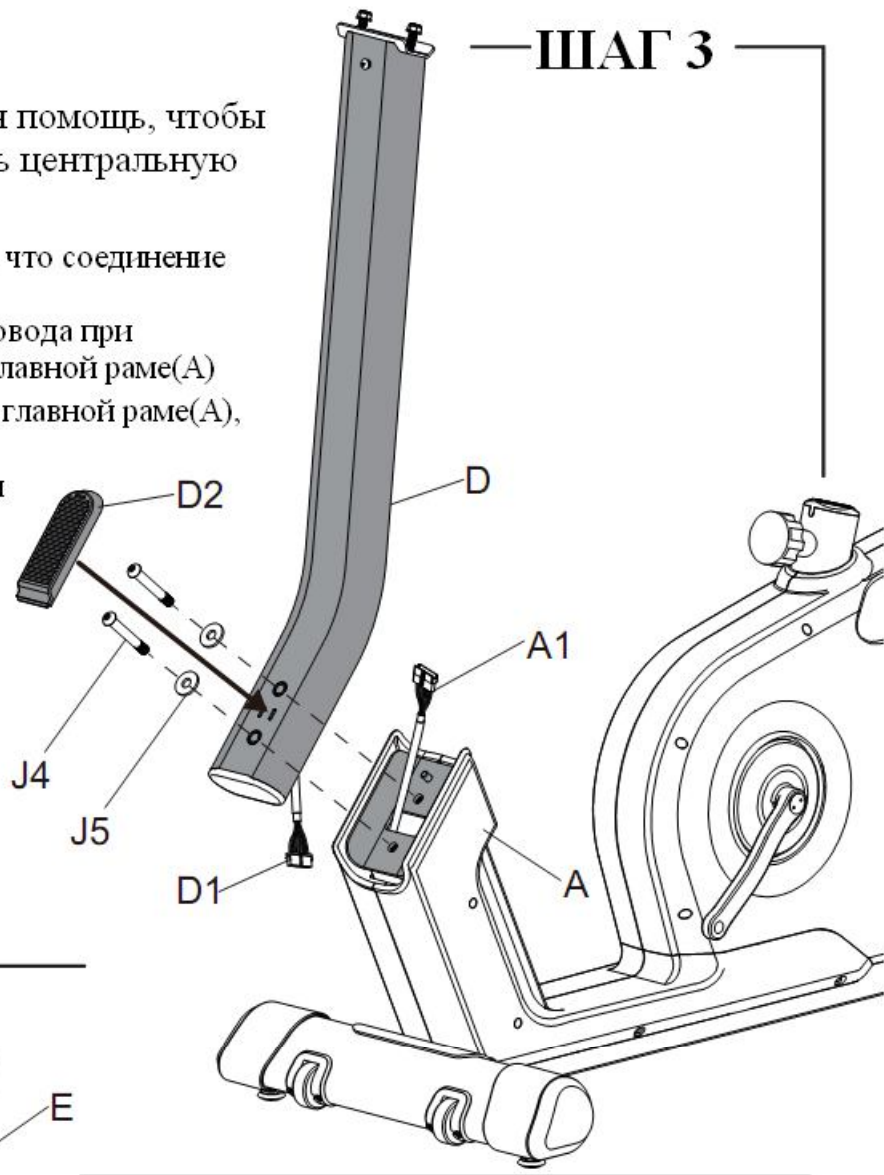
1. Соедините кабели D1 и A1. Убедитесь, что соединение прочное.

Внимание: постарайтесь не повредить провода при присоединении центральной трубы(D) к главной раме(A)

2. Присоедините центральную трубу(D) к главной раме(A), используя винты(J4) и шайбы(J5).

3. Используйте ключ Аллена 6м/м, чтобы закрутить болты (J4).

4. Прикрепите пластиковую крышку(D2) к центральной трубе с помощью клипс.



Инструмент:



ШАГ 4

Установка руля

1. Удалите гайки(J6) и шайбы(J7) с центральной трубы(D).

2. Присоедините руль(E) к центральной трубе(D) с помощью тех же гаек(J6) и шайб(J7).

Внимание: просуньте кабель D1 и провода сенсора пульса через установочное отверстие в руле(E).

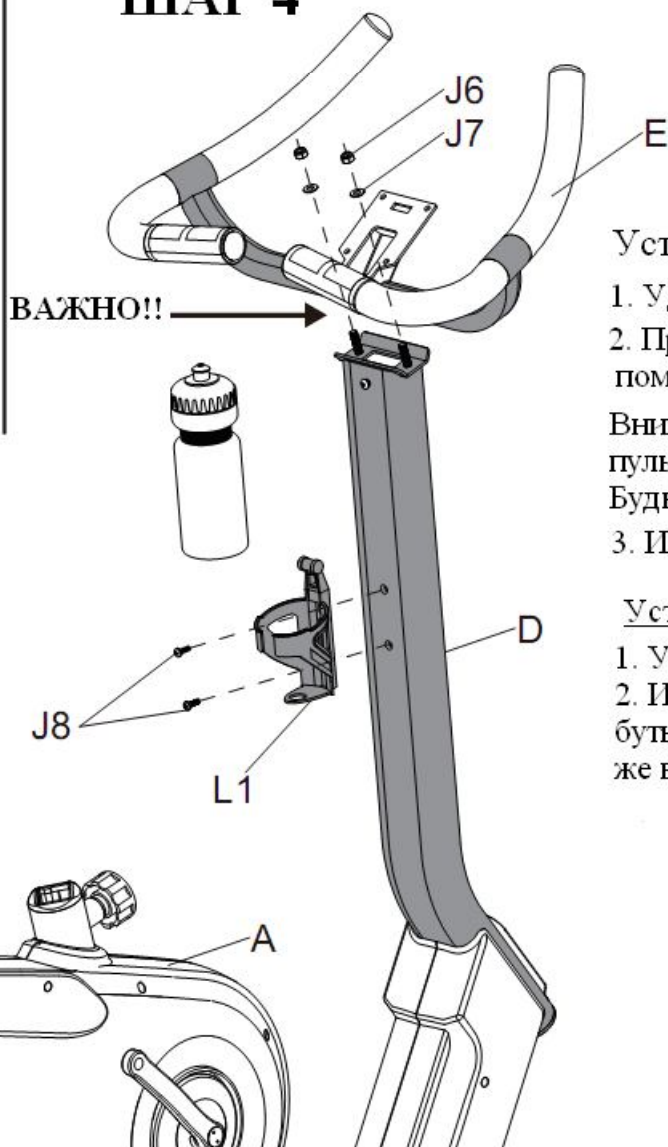
Будьте осторожны, чтобы не повредить провода.

3. Используйте ключ 13мм, чтобы закрутить гайки(J6).

Установка держателя бутылки

1. Удалите винты(J8) из центральной трубы(D).

2. Используя отвертку, присоедините держатель бутылки(L1) к центральной трубе(D), используя те же винты.



Инструменты:

отвертка

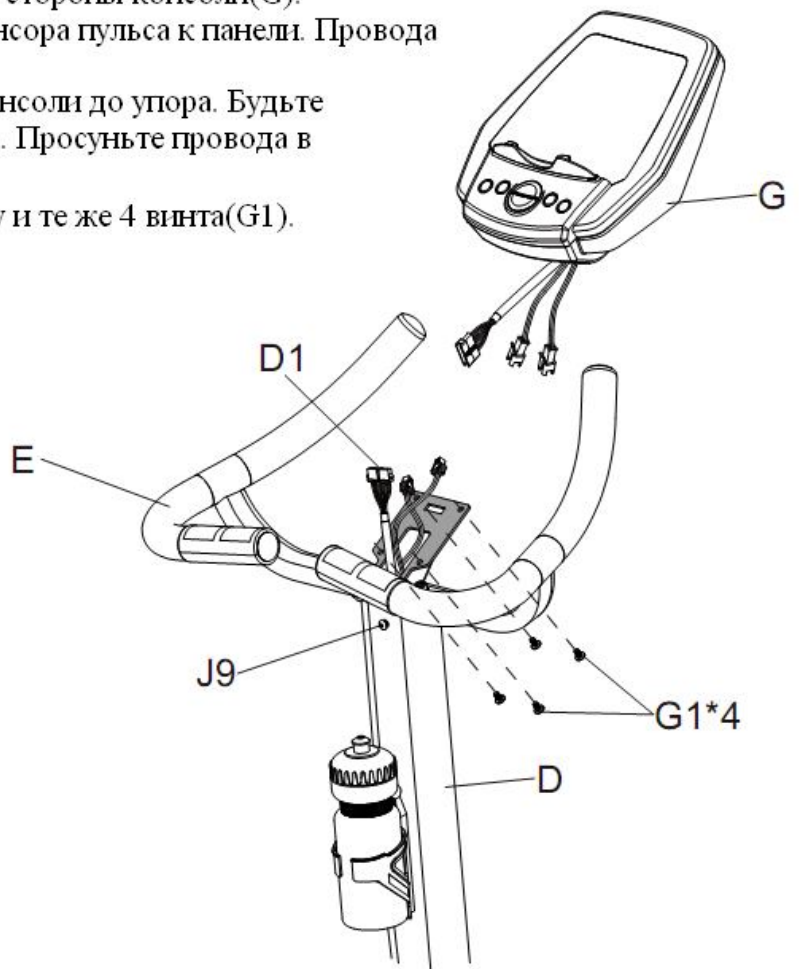


#13

ШАГ 5

Установка консоли

1. Удалите 4 винта(G1) с задней стороны стороны консоли(G).
2. Присоедините кабель D1 и провода сенсора пульса к панели. Провода сенсора пульса взаимозаменяемы.
3. Вставьте консоль до упора в корпус консоли до упора. Будьте осторожны, чтобы не повредить провода. Просуньте провода в установочное гнездо в консоли(E).
4. Закрепите консоль, используя отвертку и те же 4 винта(G1).



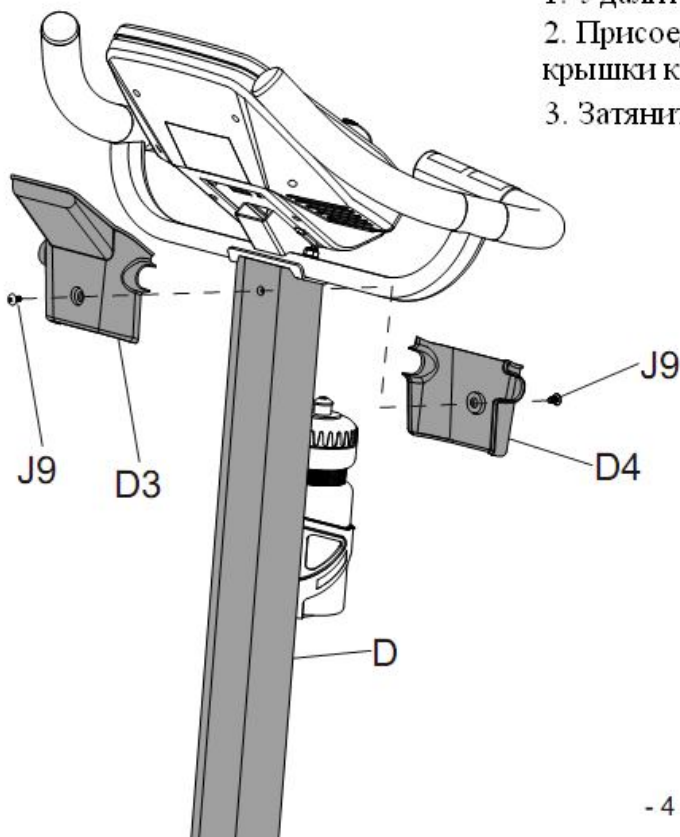
Инструмент:
Отвертка



ШАГ 6

Установка крышек панели

1. Удалите винты(J9) с центральной трубы(D).
2. Присоедините заднюю(D3) и переднюю(D4) пластиковые крышки к центральной трубе(D).
3. Затяните винты(J9), используя отвертку.



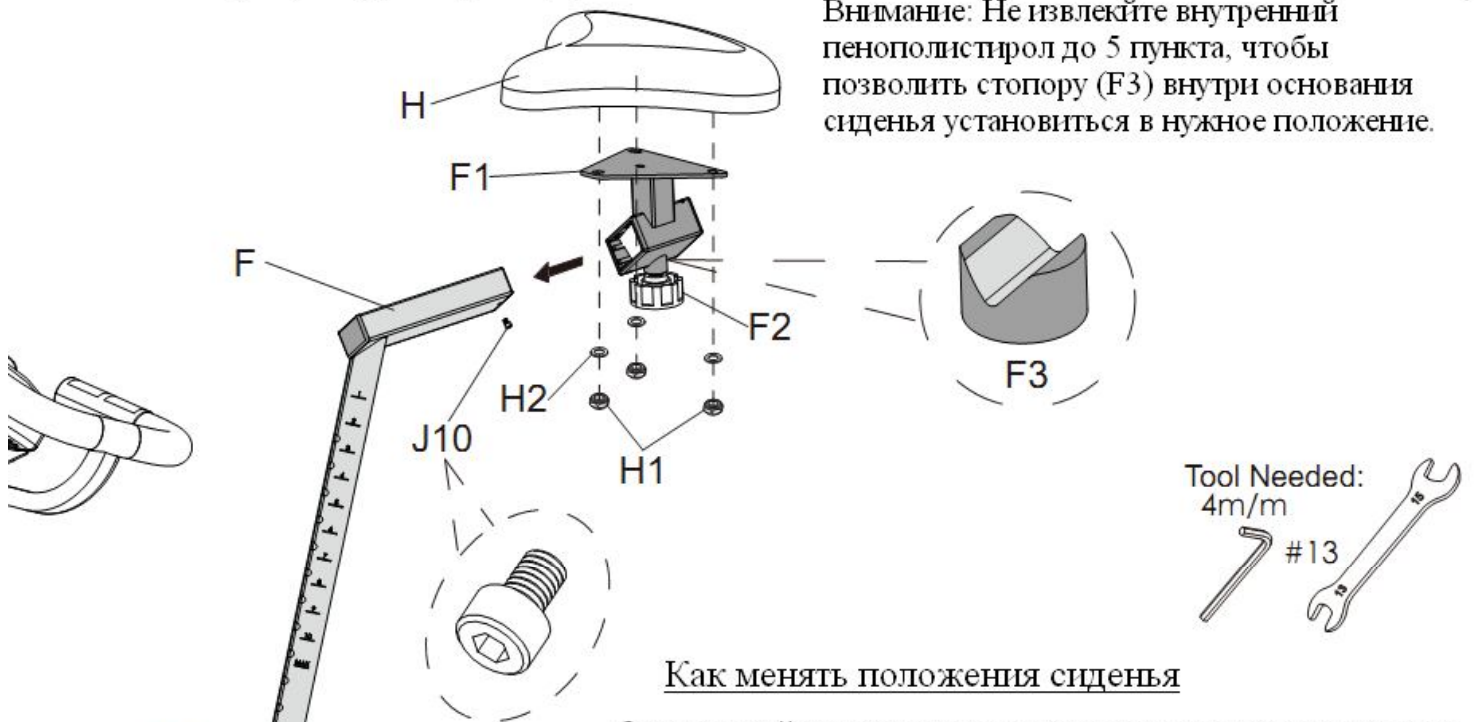
Инструмент:
Отвертка



Установка сиденья и трубы сиденья

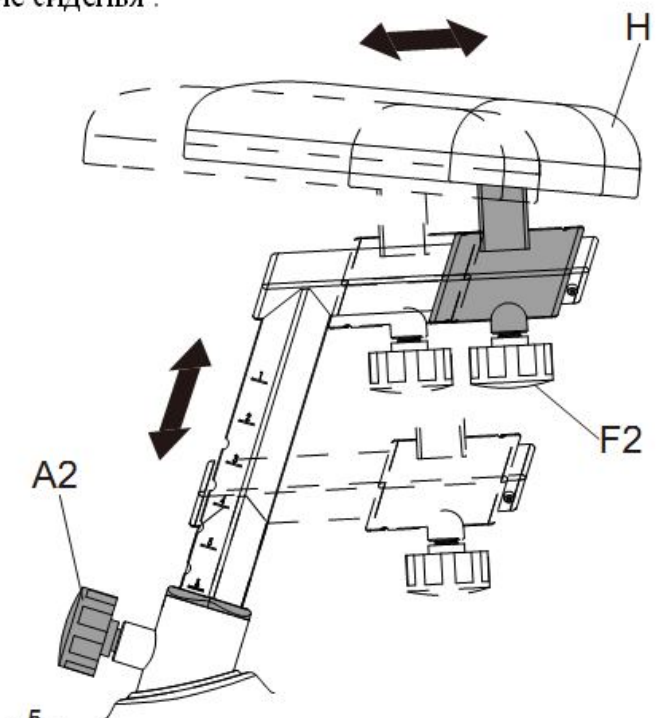
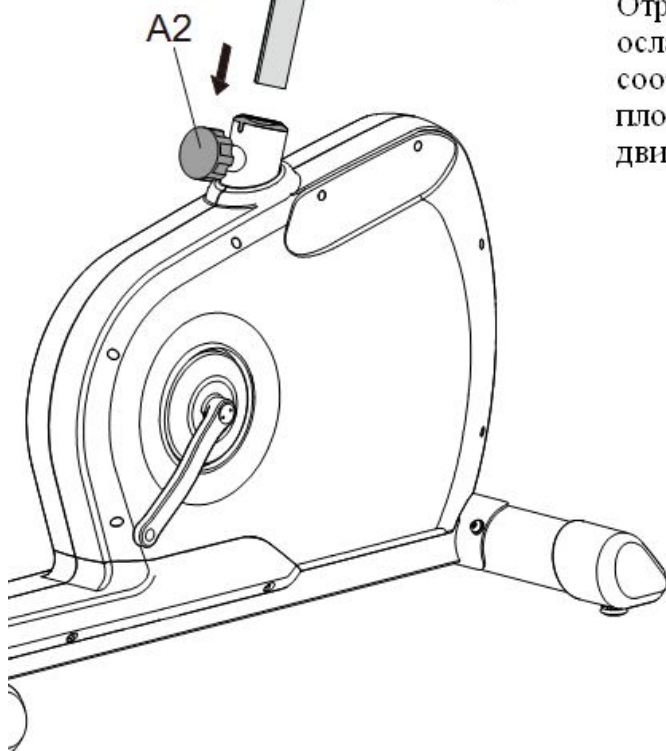
1. Удалите гайки(H1) и шайбы(H2) с нижней стороны сиденья(H).
2. Присоедините сиденье(H) к держателю сиденья(F1) и закрепите с помощью гаек(H1) и шайб(H).
3. Расслабьте ручку(A2) на приемнике трубы сиденья и потяните за нее, чтобы позволить трубе сиденья(F) соскользнуть по приемнику. После того, как труба сиденья(F) установлена в нужном положении, отпустите и затяните ручку(A2), чтобы закрепить трубу сиденья(F).
4. Удалите винт(J10) на трубе сиденья(F).
5. Освободите головку (F2) и аккуратно сдвиньте держатель сиденья (F1) на трубе сиденья(F). Пусть внутренней пенополистирол выскользнет в то же время. Затем ввинтите назад тот же самый винт (J10) на трубе сиденья(F).

Внимание: Не извлекайте внутренний пенополистирол до 5 пункта, чтобы позволить стопору (F3) внутри основания сиденья установиться в нужное положение.



Как менять положения сиденья

Отрегулируйте положение сиденья и высоту велотренажера, ослабив ручки (A2) и (F2). Отрегулируйте обе настройки в соответствии с пожеланием каждого пользователя, а затем плотно затяните каждую ручку, чтобы предотвратить движение сиденья.



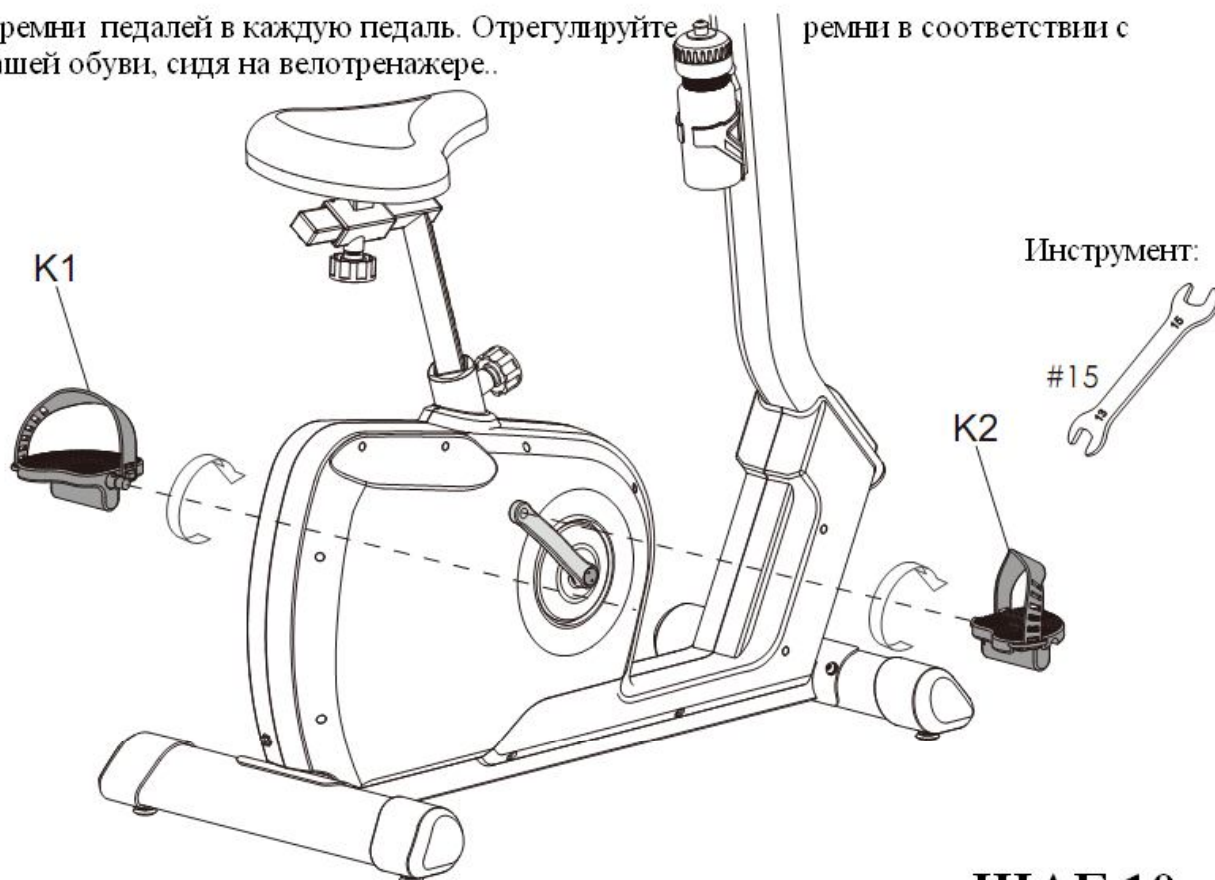
ШАГ 9

Установка педалей

Внимание: не перепутайте педали! На каждой педали есть наклейка с обозначением стороны, а так же ремни, помогающие определить сторону использования.

1. Затяните левую педаль (K1) против часовой стрелки к левому шатуну и правую педаль (K2) по часовой стрелке к правому шатуну. Используйте 15mm гаечный ключ, чтобы затянуть каждую педаль.

2. Вставьте ремни педалей в каждую педаль. Отрегулируйте ремни в соответствии с размером вашей обуви, сидя на велотренажере..

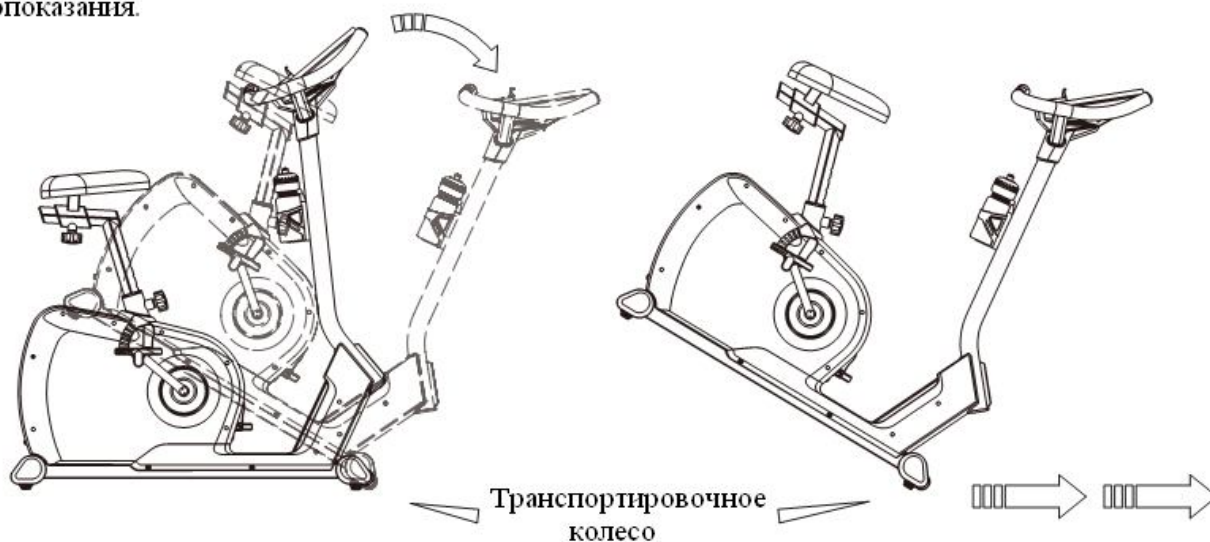


ШАГ 10

Как перемещать велотренажер

Если тренажер необходимо транспортировать в другое место, поднимите задний стабилизатор, пока передние транспортировочные ролики не коснутся земли. Теперь вы можете переместить тренажер в нужное место. После перемещения, аккуратно установите тренажер на новое место и отрегулируйте ножки стабилизаторов в случае необходимости.

Внимание! Никогда не пытайтесь поднять велотренажер самостоятельно, попросите кого-нибудь помочь, если необходимо, и никогда не пытайтесь поднять тренажер, если у вас есть какие-либо медицинские противопоказания.





Функциональные кнопки

MODE	Выбор.
RESET	Отмена. Зажмите на 2 секунды, чтобы отключить монитор.
START/STOP	Начало/конец тренировки. Когда время доходит до 0:00, компьютер автоматически останавливается и подает звуковой сигнал в течение 8 секунд. Время возвращается к начальным значениям параметра. Когда пользователь прекращает обучение сам, компьютер сохраняет все значения параметров и отображения диаграммы частоты пульса.
UP	Вверх.
DOWN	Вниз.
RECOVERY	В режиме остановки или запуска, нажатие кнопки начнет измерение состояния восстановления сердечного ритма. Время будет отсчитываться от 0:60.
FAN	Включить/выключить вентилятор.
P1	Переключиться на Программу 1
P2	Переключиться на Программу 2
P3	Переключиться на Программу 3
P4	Переключиться на Программу 4
P5	Переключиться на Программу 5
P6	Переключиться на Программу 6
P7	Переключиться на Программу 7
P8	Переключиться на Программу 8
P9	Переключиться на Программу 9
P10	Переключиться на Программу 10
P11	Переключиться на Программу 11
P12	Переключиться на Программу 12

Функции

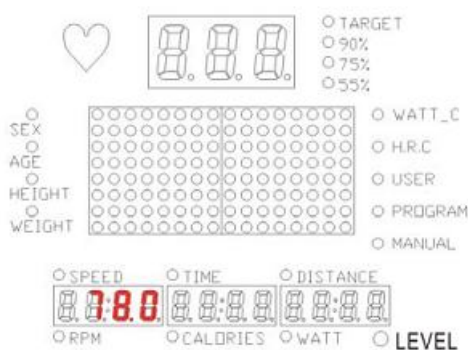
TIME	Прямой отсчет - нет предустановленная цель, время читается с 0:00 до максимального 99:59 Обратный отсчет - с заданной цели, времени будет отсчитываться от установленного до 0.
SPEED	Скорость, от 0 до 99 км/ч либо м/ч.
RPM	Обороты в минуту.
CALORIES	Прямой отсчет - не заданное значение, калории считаются от 0 до максимального значения 9990. Обратный отсчет - с предустановленного значения, калории будут отсчитываться от установленного значения до 0.

- DISTANCE** Прямой отсчет - не заданное значение, дистанция считается от 0 до максимального значения 99,50.
Обратный отсчет - с предустановленного значения, дистанция будет отсчитываться от установленного значения до 0.
- PULSE** Монитор обнаруживает показатели сердечных сокращений, когда пользователь проводит рукой по датчику захвата или носит грудной ремень. Датчик захвата на руле является приоритетным.
Когда монитор не может обнаружить импульсного сигнала, появится надпись "P".

Управление

Включение:

Для подключения питания к монитору, монитор будет отображать все сегменты с длинным звуковым сигналом в течение 2 секунд.



Программы появляются с их соответствующими индикаторами, пользователь может нажать Вверх и Вниз, чтобы выбрать предпочтительную программу. (MANUAL->PROGRAM->USER->HRC->WATT).

Тренировочные режимы

1. Выбор режима тренировки.

1-1 Ручной режим.

Пользователь может запрограммировать свой собственный уровень сопротивления от 1 до 16, нажав Вверх или Вниз. Уровень сопротивления по умолчанию начинается от одного. Нажмите Mode для подтверждения настройки.

TIME : мигает. Вы можете нажать кнопки Вверх или Вниз для настройки времени тренировки с 00:00 до 99:00. Нажмите кнопку MODE для подтверждения настройки.

DISTANCE : мигает. Вы можете нажать кнопки вверх или вниз для настройки расстояния от 0,00 ~ 99,59. Нажмите кнопку MODE для подтверждения настройки.

CALORIES : мигает. Вы можете нажать кнопки вверх или вниз для настройки значения для калорий от 0 ~ 9990. Нажмите кнопку MODE для подтверждения настройки.

PULSE : монитор обнаруживает частоту сердечных сокращений пользователя. Пожалуйста, держите руку на датчике захвата или оденьте грудной ремень перед началом упражнения.

Нажмите кнопку START, чтобы начать :

Первая колонка начинает мигать и переключаться к следующей колонке в заданное время, разделенное на 16. Как только предустановленные значения дойдут до 0, монитор автоматически остановится. Вы можете нажать кнопку START, чтобы начать еще раз. Другие предустановленные данные будут продолжать отсчет от проницаемых данных.

1-2 Программный режим.

Существует 12 программных профилей (P1 ~ P12) для выбора тренировки. Пользователь может нажимать кнопки программных от P1 к P12 _ выбора профилей в режиме паузы.

Или нажмите кнопки Вверх или Вниз, чтобы выбрать профиль, который вы хотите и нажмите MODE для подтверждения. Затем вы можете нажать кнопки Вверх или Вниз, чтобы отрегулировать уровень сопротивления от 1 до 16.

TIME : мигает. Вы можете нажать кнопки Вверх или Вниз для настройки времени тренировки с 00:00 до 99:00. Нажмите кнопку MODE для подтверждения настройки.

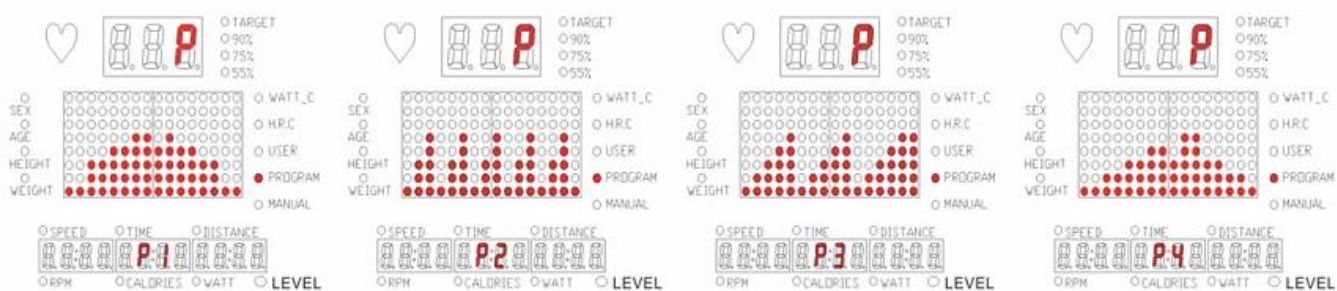
DISTANCE : мигает. Вы можете нажать кнопки вверх или вниз для настройки расстояния от 0,00 ~ 99,59. Нажмите кнопку MODE для подтверждения настройки.

CALORIES : мигает. Вы можете нажать кнопки вверх или вниз для настройки значения для калорий от 0 ~ 9990. Нажмите кнопку MODE для подтверждения настройки.

PULSE : монитор обнаруживает частоту сердечных сокращений пользователя. Пожалуйста, держите руку на датчике захвата или оденьте грудной ремень перед началом упражнения.

Нажмите кнопку START, чтобы начать :

Первая колонка начинает мигать и переключаться к следующей колонке в заданное время, разделенное на 16. Как только предустановленные значения дойдут до 0, монитор автоматически остановится. Вы можете нажать кнопку START, чтобы начать еще раз. Другие предустановленные данные будут продолжать отсчет от пронумерованных данных.



Пользовательский режим.

Пользователь может создать свой собственный профиль в этом режиме. Первая колонка профиля начнет мигать, затем вы можете нажать кнопки Вверх или Вниз, чтобы отрегулировать уровень сопротивления каждого столбца, а потом нажать MODE для подтверждения. Всего есть 16 колонок для профиля.

TIME : мигает. Вы можете нажать кнопки Вверх или Вниз для настройки времени тренировки с 00:00 до 99:00. Нажмите кнопку MODE для подтверждения настройки.

DISTANCE : мигает. Вы можете нажать кнопки вверх или вниз для настройки расстояния от 0,00 ~ 99,59. Нажмите кнопку MODE для подтверждения настройки.

CALORIES : мигает. Вы можете нажать кнопки вверх или вниз для настройки значения для калорий от 0 ~ 9990. Нажмите кнопку MODE для подтверждения настройки.

PULSE : монитор обнаруживает частоту сердечных сокращений пользователя. Пожалуйста, держите руку на датчике захвата или оденьте грудной ремень перед началом упражнения.

Нажмите кнопку START, чтобы начать :

Первая колонка начинает мигать и переключаться к следующей колонке в заданное время, разделенное на 16. Как только предустановленные значения дойдут до 0, монитор автоматически остановится. Вы можете нажать кнопку START, чтобы начать еще раз. Другие предустановленные данные будут продолжать отсчет от пронумерованных данных.

1-4 Режим управления Ватт

Пользователь может установить значение WATT нажатием кнопки Вверх или Вниз, с 5W прироста а потом нажать MODE для подтверждения.

TIME : мигает. Вы можете нажать кнопки Вверх или Вниз для настройки времени тренировки с 00:00 до 99:00. Нажмите кнопку MODE для подтверждения настройки.

DISTANCE : мигает. Вы можете нажать кнопки вверх или вниз для настройки расстояния от 0,00 ~ 99,59. Нажмите кнопку MODE для подтверждения настройки.

CALORIES : мигает. Вы можете нажать кнопки вверх или вниз для настройки значения для калорий от 0 ~ 9990. Нажмите кнопку MODE для подтверждения настройки.

PULSE : монитор обнаруживает частоту сердечных сокращений пользователя. Пожалуйста, держите руку на датчике захвата или оденьте грудной ремень перед началом упражнения.

Нажмите кнопку START, чтобы начать :

Экран автоматически отображает профиль в соответствии с заданным значением Вт, оборотов и скорости тренировки. Этот профиль не доступен для настройки. Когда скорость обучения протекает быстрее, уровень сопротивления будет уменьшаться. В противном случае он будет увеличиваться. Регулировка поддерживает заданное значение Вт для тренировки.

1-5 Режим контроля сердцебиения(пульса)

Пользователь может установить разные значения для сердцебиения с 55%, 75%, 90% и выбрать их, нажав клавиши Вверх и Вниз. И нажать MODE для подтверждения.

TIME : мигает. Вы можете нажать кнопки Вверх или Вниз для настройки времени тренировки с 00:00 до 99:00. Нажмите кнопку MODE для подтверждения настройки.

DISTANCE : мигает. Вы можете нажать кнопки вверх или вниз для настройки расстояния от 0,00 ~ 99,59. Нажмите кнопку MODE для подтверждения настройки.

CALORIES : мигает. Вы можете нажать кнопки вверх или вниз для настройки значения для калорий от 0 ~ 9990. Нажмите кнопку MODE для подтверждения настройки.

PULSE : монитор обнаруживает частоту сердечных сокращений пользователя. Пожалуйста, держите руку на датчике захвата или оденьте грудной ремень перед началом упражнения.

Нажмите кнопку START, чтобы начать :

Уровень сопротивления будет корректироваться в соответствии с вашим текущим сердечным ритмом. Когда она ниже установленного значения, уровень сопротивления будет увеличиваться на одну строку каждые 30 секунд автоматически.

В другом случае, уровень сопротивления будет уменьшаться на одну строку каждые 15 секунд, пока не достигнет первого уровня. В уровне 1, если темп сердцебиения пользователя по-прежнему превышает 30 секунд, монитор остановится и начнет бибикать, чтобы предупредить пользователя.

Примечание:

1. Дисплей монитора выключается, если тренировка закончена, или на кнопки не нажимают в течение 4 минут.

2. Сообщение об ошибке: E2

Когда на мониторе появляется это сообщение, это означает, что связь с платой управления нарушена. Это сообщение исчезает после устранения сбоя.