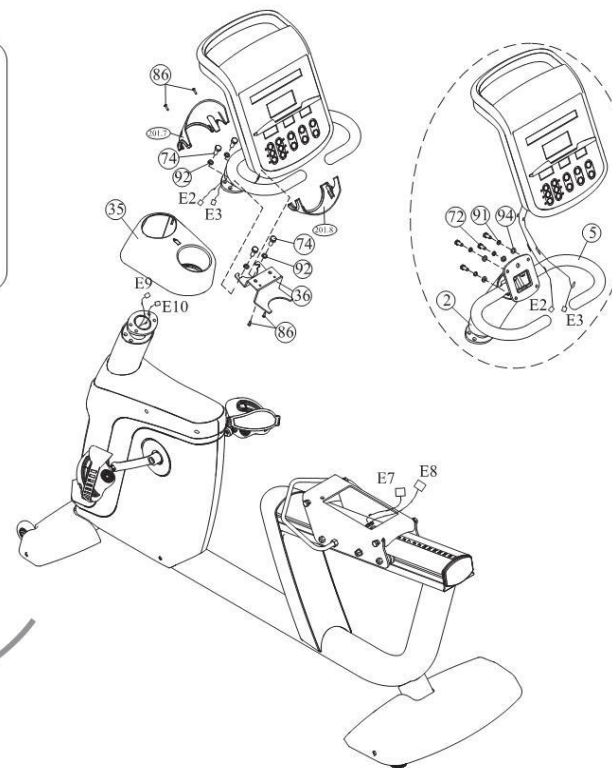


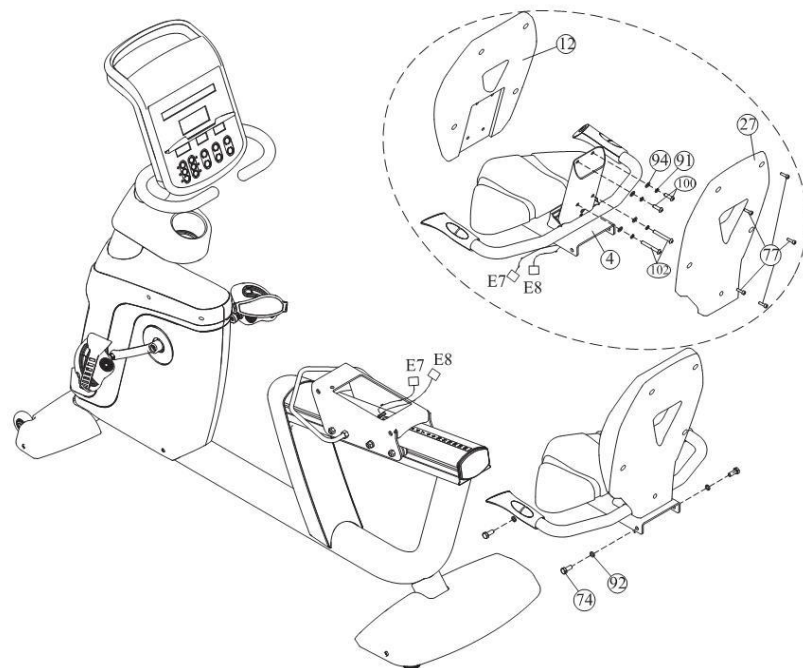
ШАГ 1

1. Присоедините переднюю (30) и заднюю(31) ножки к основной раме(1), используя:
4 шестигранных болта M10*25(74)
4 пружинных шайбы Ф10(92)
2. Присоедините чехлы передней и задней ноге (32 и 33) к основной раме(1), используя:
4 винта M5*12(82)
3. Присоедините левую (49) и правую (50) педали к основной раме



ШАГ 2

1. Протяните провод секундомера (E3) и провод консоли (E2) к трубе для проводов, зафиксируйте раму стойки (2) и руль (5), используя:
4 шестигранных болта M8*20 (72)
4 пружинных шайбы Ф8 (91)
4 шайбы Ф9*Ф16*1.6 (94)
2. Ваш помощник должен придерживать консоль, пока Вы прикручиваете держатель бутылки для воды (35) и присоединяете секундомер(E10) и кабель консоли (E9) к их разъемам (E3 и E2). Присоедините раму стойки (2) и кронштейн держателя бутылки (36) к основной раме (1), используя:
4 шестигранных болта M10*25 (74)
4 пружинных шайбы Ф10 (92)
3. Присоедините держатель бутылки (35) к кронштейну (36), используя:
2 винта ST4.2*16 (86)
4. Присоедините переднюю (201.7) и заднюю (201.8) защиты горловины к консоли, используя:
2 винта ST4.2*16 (86)



ШАГ 3

1. Ваш помощник должен придерживать сиденье(4), пока Вы подсоединяете кабель переключателя 1 (E7), кабель переключателя 2 (E8) и кабель тяги руля (E12).
2. Присоедините раму сиденья (4) к основной раме (1), используя:
4 шестигранных болта M10*25 (74)
4 пружинных шайбы Ф10 (92)
3. Присоедините спинку (12) к раме сиденья (4), используя:
2 пары болта Аллена M3*25 (100)
2 пары болта Аллена M3*60 (102)
4 пружинных шайбы Ф8 (91)
4 шайбы Ф9*Ф16*1.6 (94)
4. Присоедините кожу спинки (27) к раме сиденья (4), используя:
5 болтов с цилиндрической головкой M6*20 (77)