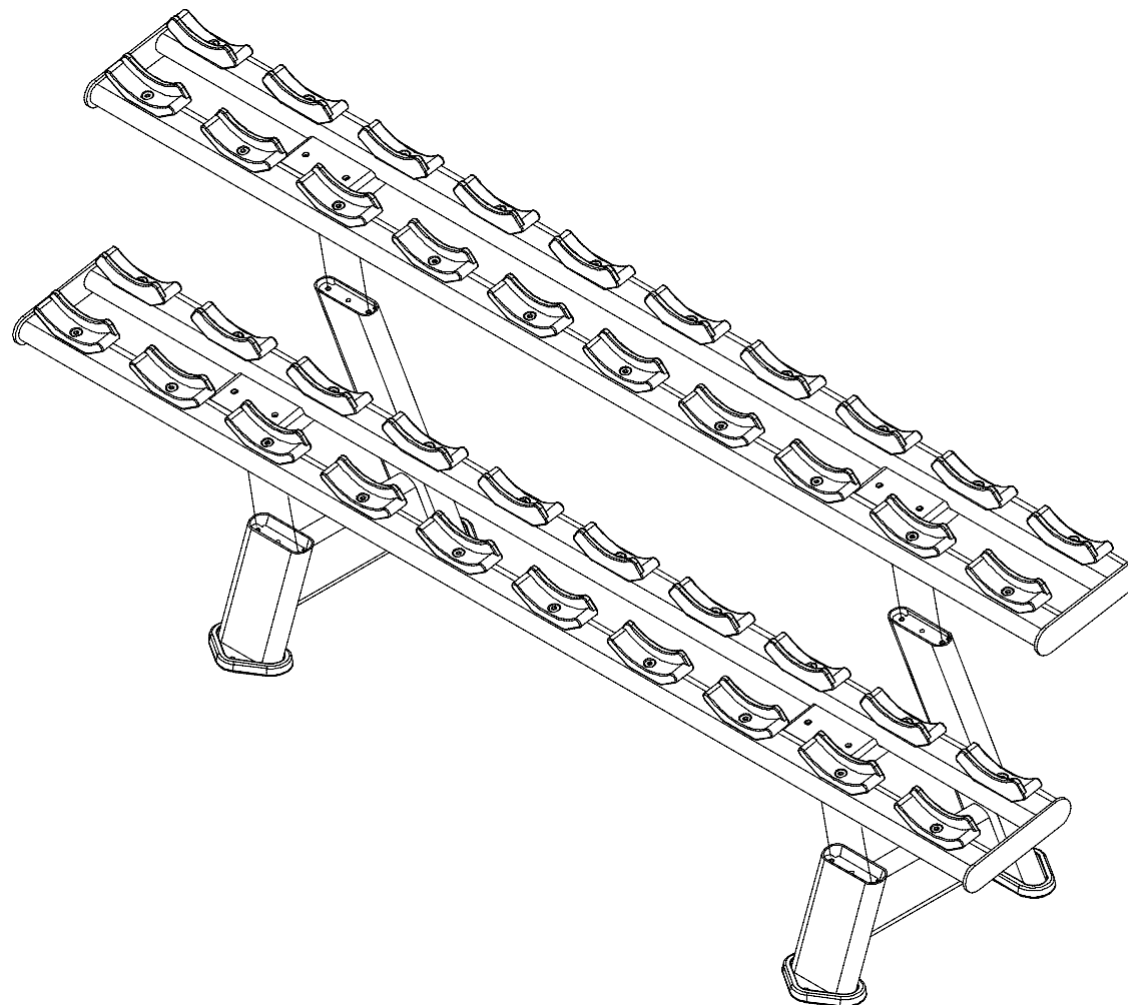
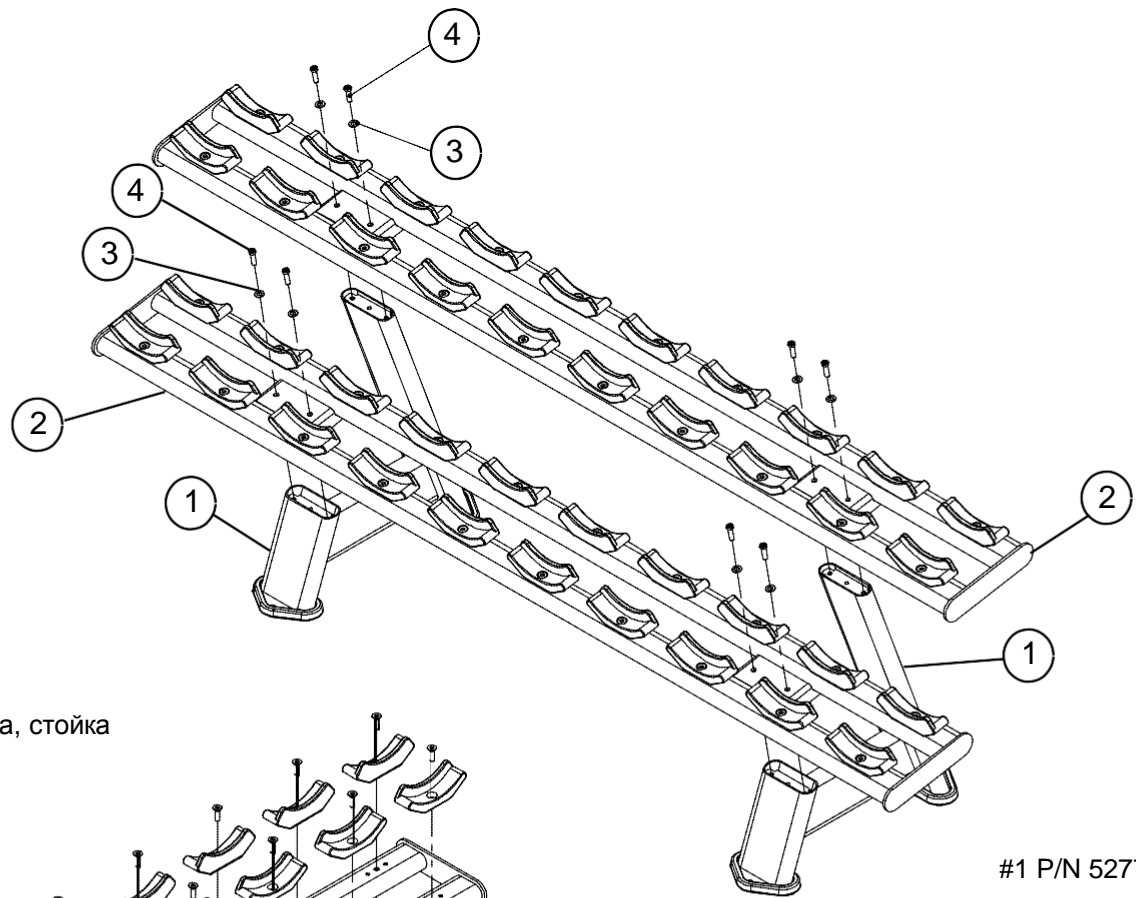


# Стойка под гантели **INOTEC**



## Перечень сборочных компонентов

№	Кол.	N. детали	Описание
1	2	52772РА-А	PTD сборка, База
2	2	52777РА-А	PTD сборка, Стойка
3	8	2001101	Шайба, плоская 3/8 SAE ST ZN
4	8	2006404	Болт, 3/8-16 X 1-1/4" (32мм) с цилиндр. головкой W/NP
5	2	5277201-А	Сварочная конструкция базы
6	4	5257201-А	Резиновая подставка для ног
7	2	5277701-В	Сварочная конструкция стойки
8	40		Резиновая подставка под гантели
9	40	2005404	Болт, 3/8-16 X 1-1/4" (32мм) с цилиндр. головкой
10	40	2001201	Гайка, 3/8-16 LK ST ZN



#2 P/N 52777PA-B PTD сборка, стойка

#1 P/N 52772PA-A PTD сборка, база

