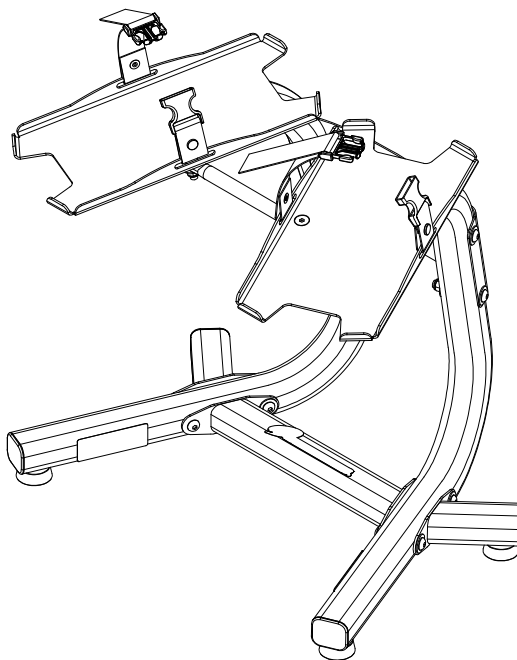




Подставка для гантелей



Руководство по сборке



Оглавление

Важные правила техники безопасности	3
Предупредительные этикетки по технике безопасности и серийный номер	4
Технические характеристики	4
Детали	5
Металлические крепежные изделия	6
Инструменты	6
Порядок сборки.....	7
Техническое обслуживание	14

Для подтверждения гарантии храните оригинальное подтверждение покупки и запишите следующую информацию:

Серийный номер изделия _____

Дата покупки _____

Для регистрации гарантии на изделие свяжитесь с местным торговым представителем.

Если у вас возникли вопросы относительно изделия или проблемы с ним, свяжитесь с местным дистрибьютором продукции Bowflex®.

Nautilus, Inc., (800) NAUTILUS / (800) 628-8458, www.NautilusInc.com - Служба поддержки клиентов: Северная Америка (800) 605-3369, csnls@nautilus.com | За пределами США +01-360-859-5180, technics-APLA@nautilus.com |
Напечатано в Китае | © Nautilus, Inc., 2011. Все права защищены. Символы ™ и ® указывают на торговую марку или зарегистрированную торговую марку. К торговым маркам корпорации Nautilus, Inc. (www.NautilusInc.com) принадлежат NAUTILUS®, BOWFLEX®, SCHWINN® и UNIVERSAL®, а также соответствующие логотипы. Другие торговые марки являются собственностью соответствующих компаний.

Важные правила техники безопасности



Это обозначение указывает на потенциально опасную ситуацию, способную привести к смерти или серьезной травме.

Перед использованием оборудования соблюдайте приведенные ниже предостережения:

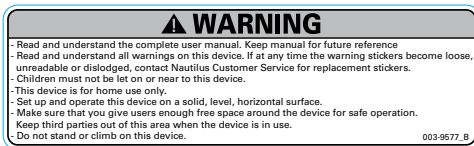
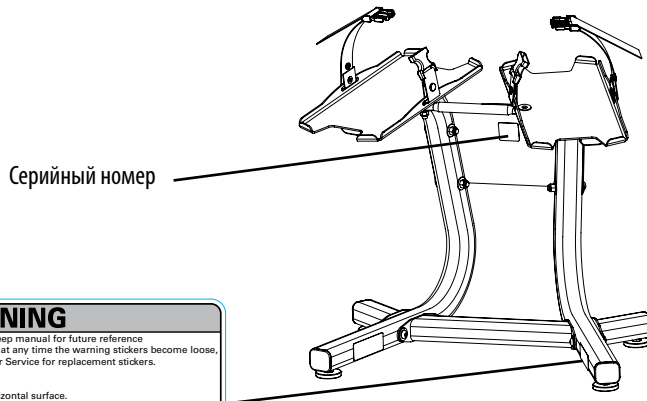


Прочтите все предупреждения, находящиеся на оборудовании, и вникните в их суть. Внимательно и полностью ознакомьтесь с руководством по сборке.

- Не разрешайте посторонним лицам и детям подходить к изделию, которое вы собираете.
- Не собирайте оборудование на открытом воздухе или в сыром либо влажном месте.
- Убедитесь в том, что сборка осуществляется в надлежащем рабочем пространстве, на достаточном расстоянии от пешеходного потока и посторонних лиц.
- Некоторые компоненты оборудования могут быть тяжелыми или громоздкими. На этапах сборки с использованием таких деталей воспользуйтесь помощью второго человека. Не поднимайте тяжелые детали и не перемещайте громоздкие компоненты самостоятельно.
- Установите оборудование на твердой ровной горизонтальной поверхности.
- Это оборудование предназначено исключительно для домашнего использования.
- Не пытайтесь изменить конструкцию или функциональное назначение этого оборудования. Это может нарушить безопасность оборудования, а также приведет к аннулированию гарантии.
- При необходимости замены деталей используйте только оригинальные запасные части и металлические крепежные средства, поставляемые компанией Nautilus. Использование неоригинальных запасных частей может подвергнуть пользователей опасности, вызвать неисправности оборудования и приведет к аннулированию гарантии.
- Не используйте оборудование до тех пор, пока оно не будет полностью собрано и проверено на предмет правильности функционирования в соответствии с руководством пользователя к гантелям SelectTech®.
- Перед первым использованием внимательно и полностью ознакомьтесь с руководством пользователя, поставляемым в комплекте гантелей SelectTech®. Сохраните руководство по сборке и руководство пользователя на будущее.
- Выполните все этапы сборки в приведенном порядке. Неправильная сборка может привести к травмам.
- Перед каждым использованием проверяйте оборудование на предмет ослабления затяжки деталей или признаков износа. Для получения информации по ремонту обратитесь к местному торговому представителю.

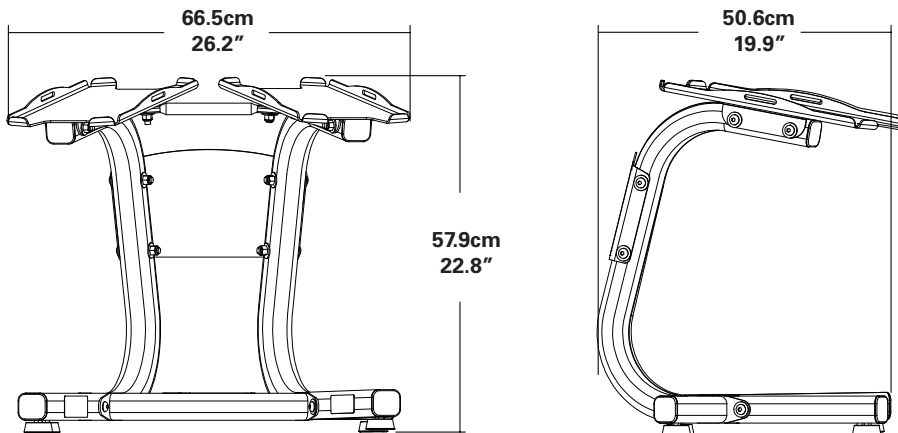
Предупредительные этикетки по технике безопасности и серийный номер

Оборудование поставляется с приклеенными к раме предупредительными этикетками по технике безопасности на английском языке. Предупредительные этикетки по технике безопасности на других языках поставляются на отдельном листе с этикетками, на оборудование их наклеивает сам покупатель. Если этикетка повреждается, становится неразборчивой либо спадает, свяжитесь с местным торговым представителем по поводу ее замены.



Примечание: Запишите серийный номер изделия в поле «Серийный номер» в начале настоящего руководства.

Технические характеристики

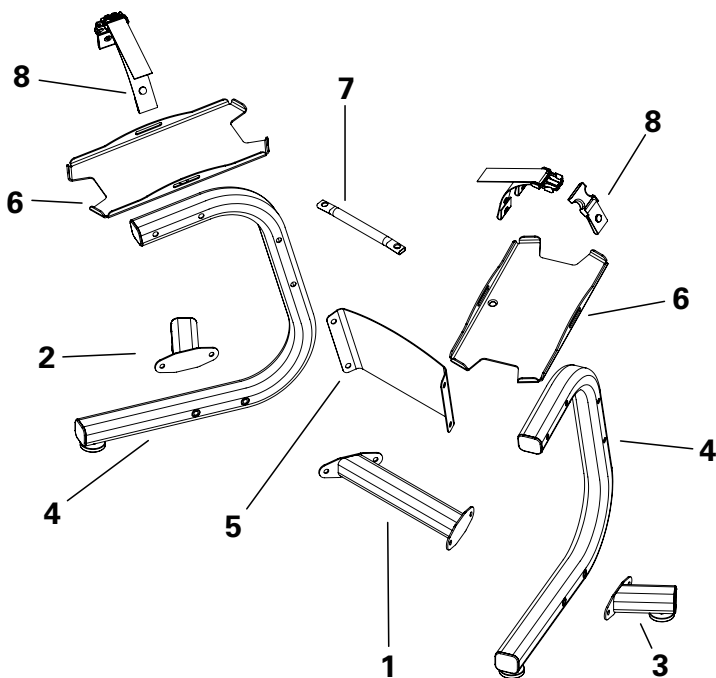


Разрешения контролирующих органов



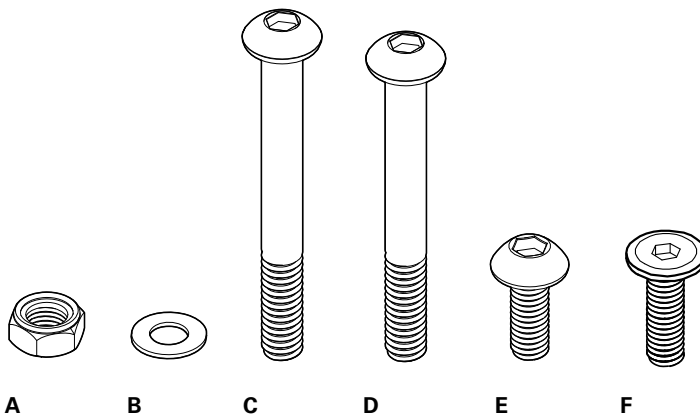
Настоящее изделие соответствует действующим требованиям к маркировке знаком CE.

Детали



Обозн.	Информация	Кол-во
1	Нижняя поперечина	1
2	Задний левый стабилизатор	1
3	Задний правый стабилизатор	1
4	Стойка подставки	2
5	Центральная пластина	1
6	Платформы гантелей	2
7	Перекладина для полотенца	1
8	Прижимные стяжки, 2 охватывающие и 2 охватываемые	2 пары

Руководство по металлическому крепежу



№	Обozn.	Кол-во
A	Гайка с нейлоновой вставкой M10	10
B	Плоская шайба M10, стандартная	26
C	Винт с полукруглой головкой и шестигранным углублением под ключ M10 X 75	4
D	Винт с полукруглой головкой и шестигранным углублением под ключ M10 X 70	4
E	Винт с полукруглой головкой и шестигранным углублением под ключ M10 X 20	8
F	Винт с плоской головкой и шестигранным углублением под ключ M10 X 30	2

Инструменты

В комплекте



6 мм



17 мм

Не входят в комплект

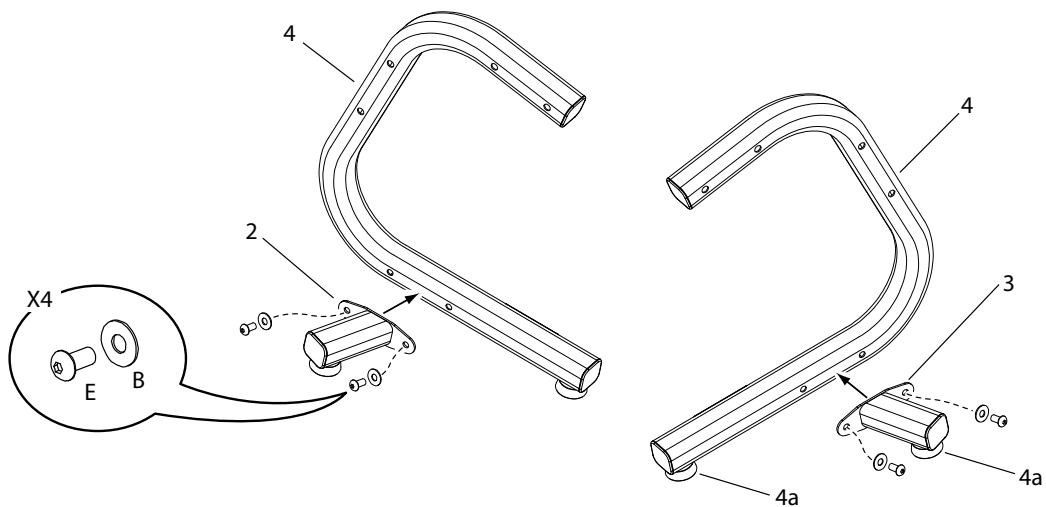
Универсальный нож или ножницы для
разрезания нейлоновых стяжек

Порядок сборки

Шаг 1. Прикрепите стабилизаторы к стойкам подставки

Примечание: На этом этапе не затягивайте крепежные детали до упора.

Если ножки (4а) не установлены заранее, установите их на стойки и стабилизаторы.

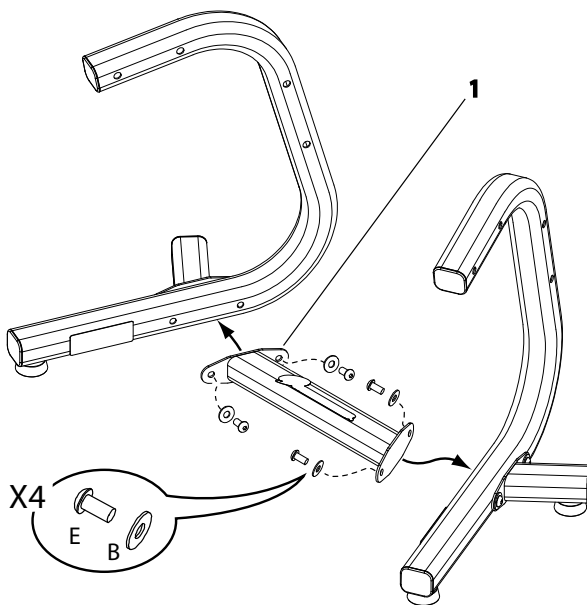


Порядок сборки

Шаг 2. Установите нижнюю поперечину

Примечание: Убедитесь в том, что более узкая часть нижней поперечины (1) расположена ближе к вертикальным участкам стоек подставки.

На этом этапе не затягивайте крепежные детали до упора.

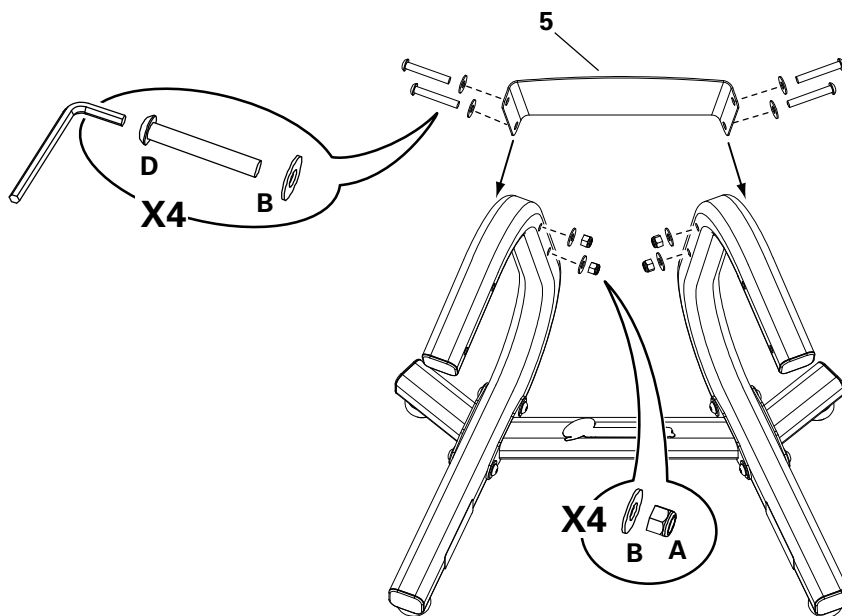


Порядок сборки

Шаг 3. Установите центральную пластину

Примечание. Убедитесь в том, что края центральной пластины находятся на внешних сторонах стоек, а сама пластина повернута вверх стороной, на которой расположен логотип.

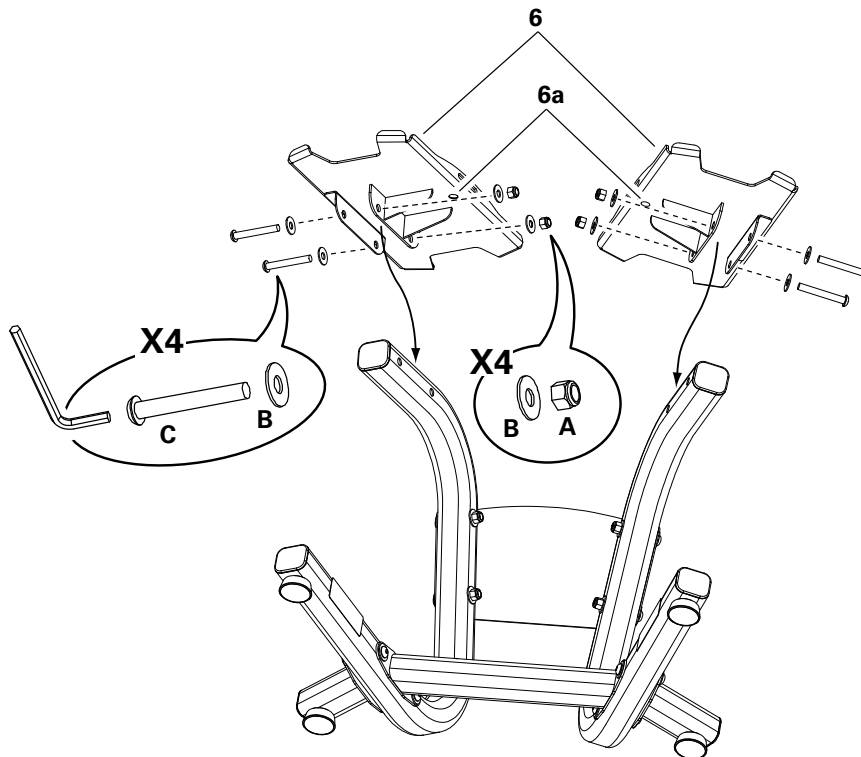
Затяните все крепежные детали, установленные на шагах 1, 2 и 3.



Порядок сборки

Шаг 4. Установите платформы гантелей

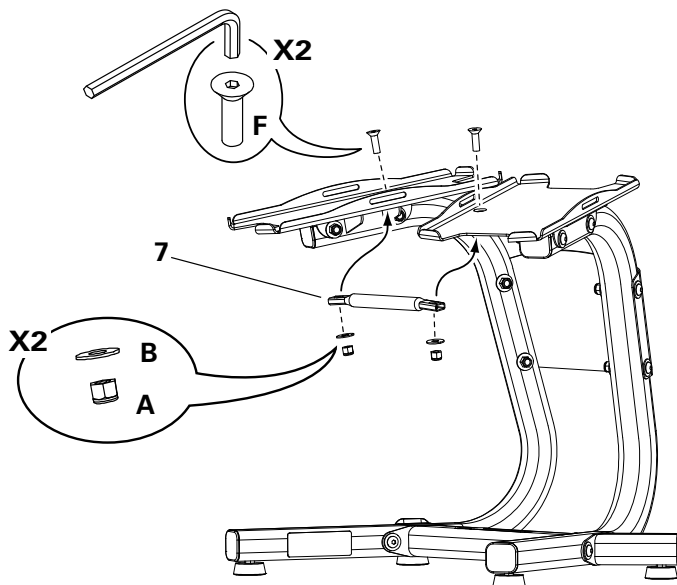
Примечание: Убедитесь в том, что отверстия под винты (6а) в платформах гантелей направлены к центру подставки.



Порядок сборки

Шаг 5. Установите перекладину для полотенца

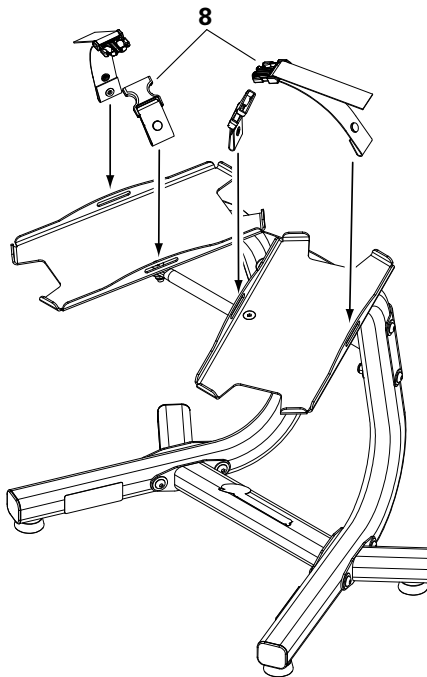
Примечание: Затяните все крепежные детали до упора.



Порядок сборки

Шаг 6. Прикрепите прижимные стяжки к платформам гантелей

Примечание: Убедитесь в том, что защелки прочно закреплены.



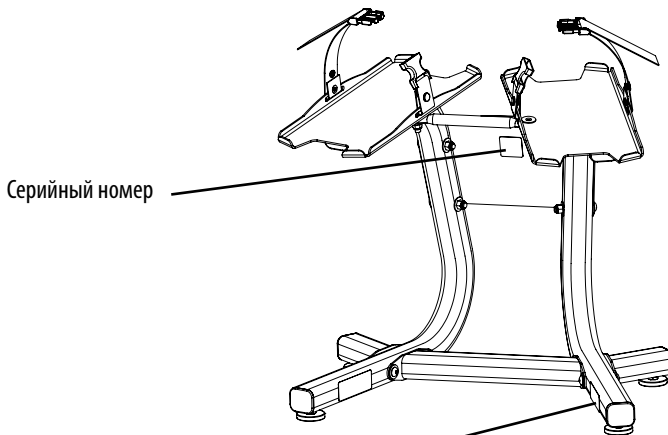
Порядок сборки


Шаг 7. Приклейте этикетку к собранной раме



Если этим оборудованием пользуются лица, не владеющие английским языком, приклейте предупредительные этикетки на соответствующем языке.

Примечание: Запишите серийный номер изделия в поле «Серийный номер» в начале настоящего руководства.



 WARNING	
<ul style="list-style-type: none">- Read and understand the complete user manual. Keep manual for future reference- Read and understand all warnings on this device. If at any time the warning stickers become loose, unreadable or dislodged, contact Nautilus Customer Service for replacement stickers.- Children must not be let on or near to this device.- This device is for home use only.- Set up and operate this device on a solid, level, horizontal surface.- Make sure that you give users enough free space around the device for safe operation.- Keep third parties out of this area when the device is in use.- Do not stand or climb on this device.	003-9577-B

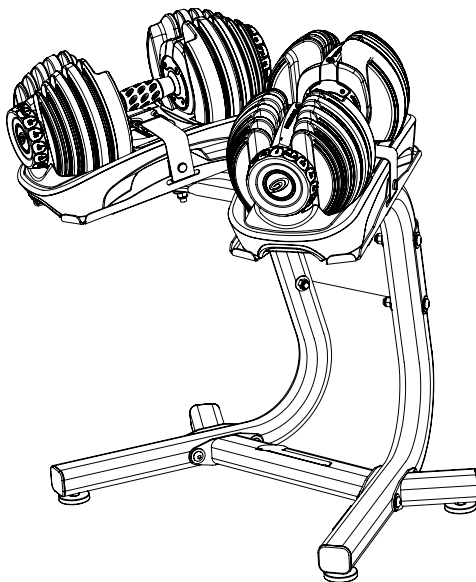
Порядок сборки

Шаг 8. Окончательная проверка

Проверьте оборудование, чтобы убедиться в том, что все крепления плотно затянуты, оборудование устанавливается ровно, а все компоненты надлежащим образом собраны. При необходимости отрегулируйте ножки таким образом, чтобы все ножки касались пола.

! Не используйте оборудование в эксплуатацию до полного завершения сборки и проверки правильности его функционирования в соответствии с руководством пользователя.

С помощью удерживающих ремней прикрепите основание каждой гантели к платформе для гантелей. Убедитесь, что ремни надежно пересекают основание гантели, препятствуя непреднамеренному перемещению.



Техническое обслуживание



Оборудование подлежит регулярному осмотру на предмет выявления повреждений или необходимости ремонта. Ответственность за контроль выполнения регулярного технического обслуживания лежит на владельце. Изношенные или поврежденные компоненты подлежат немедленной замене. В противном случае оборудование подлежит снятию с эксплуатации до выполнения ремонта. Для проведения технического обслуживания и ремонта оборудования могут быть использованы только детали, поставляемые производителем.

**Ежедневно или
перед каждым использованием:**

Проверьте оборудование. Убедитесь в том, оборудование имеет внешний вид, свидетельствующий о его исправном состоянии, и функционирует исправно. В случае обнаружения повреждений ЭКСПЛУАТАЦИЯ ЗАПРЕЩЕНА.

**Ежедневно или
после каждого использования:**

Протрите оборудование чистой и сухой тканью. Не применяйте чистящие вещества, содержащие ферменты.

Еженедельно:

Выполните полную очистку оборудования чистой тканью, несильно смоченной теплой водой с небольшим добавлением мягкого мыла. Протрите насухо другим куском ткани. При необходимости подкрасьте все царапины во избежание ржавления.

Ежемесячно:

Осмотрите раму на предмет признаков трещин или неустранимого изгиба. В случае их обнаружения эксплуатация оборудования запрещается. Незамедлительно свяжитесь с местным торговым представителем.

Если у вас возникли вопросы по надлежащей эксплуатации или обслуживанию этого оборудования, обратитесь к местному торговому представителю.



Nautilus®

Bowflex®

Schwinn® Fitness

Universal®