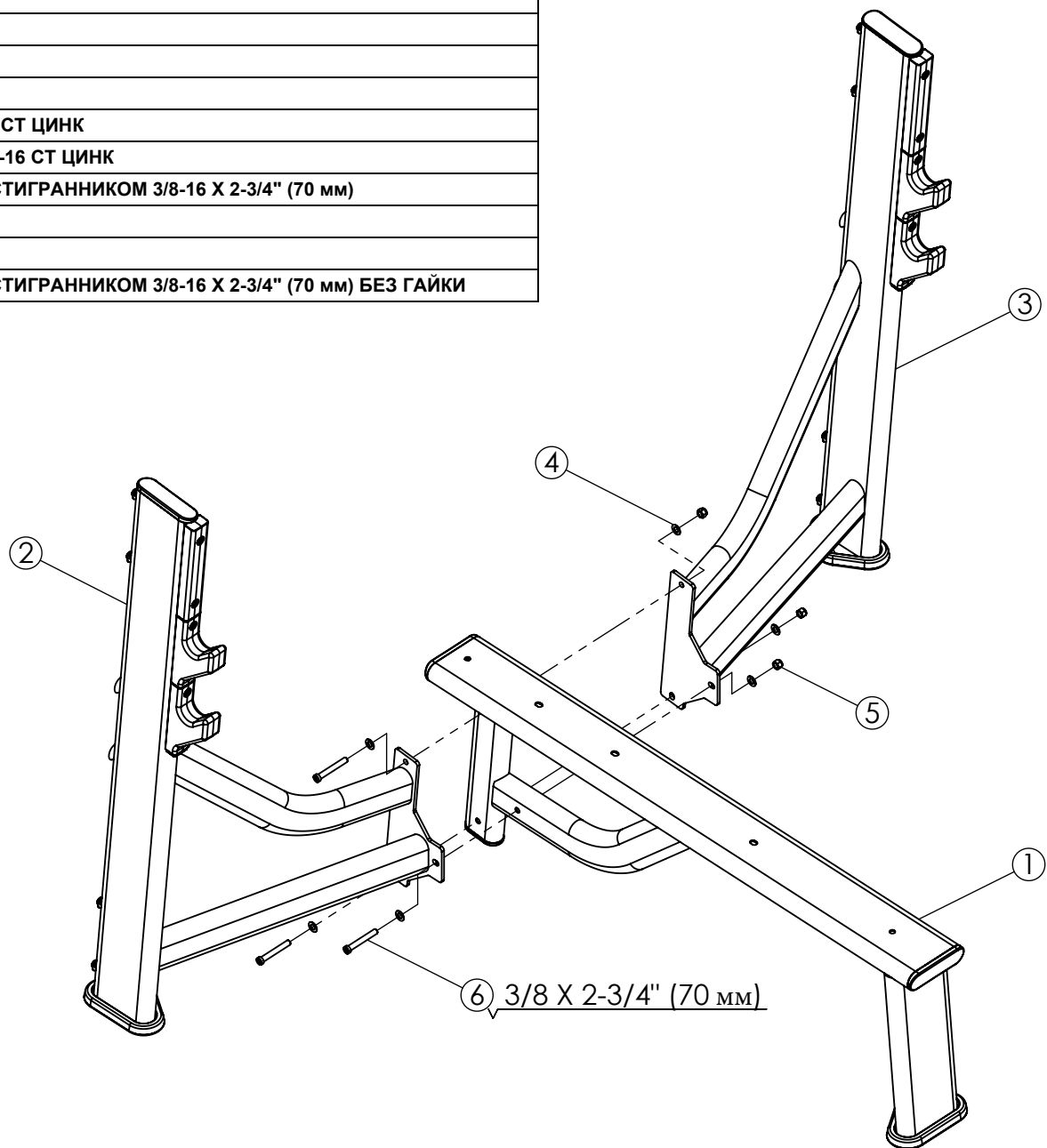




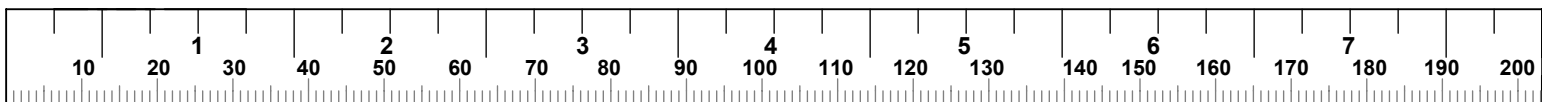
***СКАМЬЯ ДЛЯ ГОРИЗОНТАЛЬНОГО
ЖИМА ЛЕЖА***

Руководство по сборке

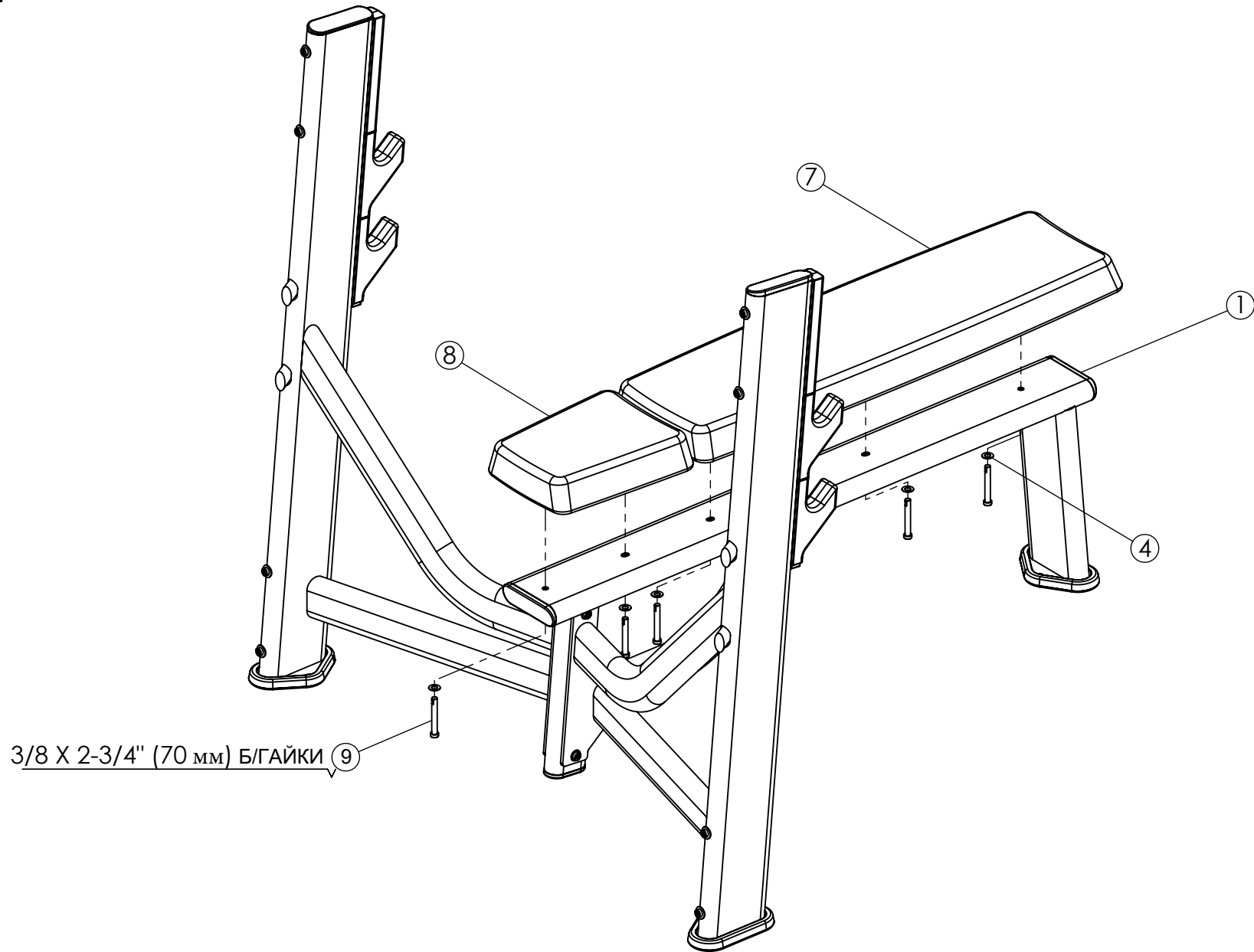
НОМЕР	КОЛ-ВО	КОД ДЕТАЛИ	ОПИСАНИЕ
1	1	53460РА	ОСНОВНАЯ РАМА
2	1	53462РА	ПРАВАЯ СТОЙКА
3	1	53464РА	ЛЕВАЯ СТОЙКА
4	11	2001101	ПЛОСКАЯ ШАЙБА 3/8, SAE СТ ЦИНК
5	3	2001201	СТЯГИВАЮЩАЯ ГАЙКА 3/8-16 СТ ЦИНК
6	3	2005410	БОЛТ С ВНУТРЕННИМ ШЕСТИГРАННИКОМ 3/8-16 X 2-3/4" (70 мм)
7	1	5277101-A	СПИНКА
8	1	5276801-A	ПОДГОЛОВНИК
9	5	2006410	БОЛТ С ВНУТРЕННИМ ШЕСТИГРАННИКОМ 3/8-16 X 2-3/4" (70 мм) БЕЗ ГАЙКИ



- Плотно затяните все болты.



ШАГ 2



- Плотно затяните все болты.
- Надежно зафиксируйте скамью на полу, используя отверстия для крепления.
ПРИМЕЧАНИЕ: проконсультируйтесь со специалистом перед непосредственной установкой тренажера.

